

Hand in hand for tomorrow



## Productgegevensbladen

Automatische gereedschapswisselaars CPS

## Modulair. Robuust. Flexibel.

### Automatische gereedschapswisselaars CPS

Pneumatisch bediende gereedschapswisselaar met zelfbehoudfunctie bij verlies van perslucht, de geïntegreerde zuigerveer zorgt ervoor dat spleetvorming tot een minimum wordt beperkt.

#### Toepassingsgebied

Universeel toepasbaar (bijv. voor handlingtaken of machinebelading) met korte wisseltijden tussen een eindeffector zoals een grijper of een gereedschap van de klant.

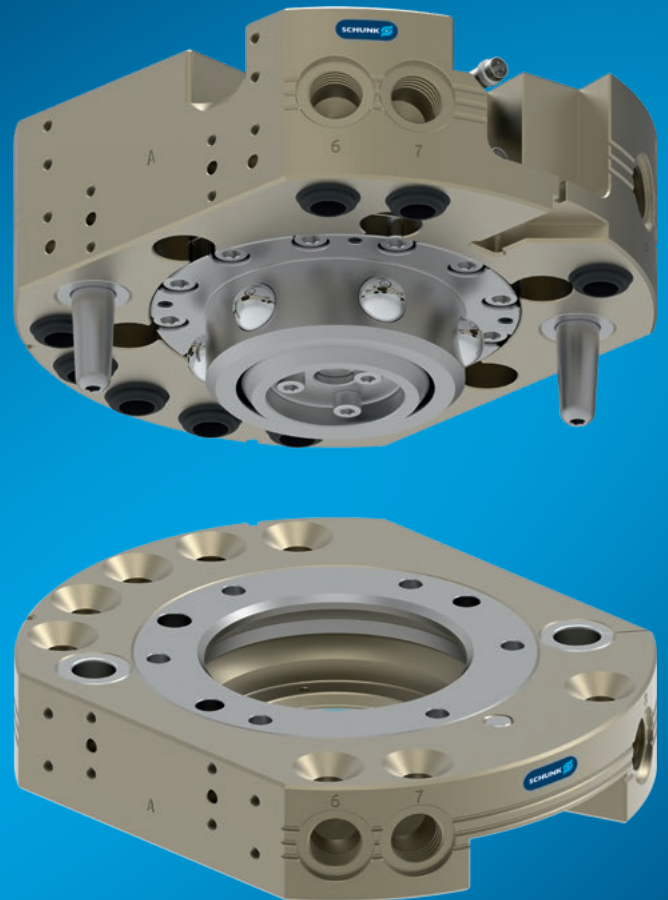
#### Innovaties – uw voordelen

**Breed scala aan maten** met 18 maten maakt de CPS een optimale keuze voor elke toepassing mogelijk

**Veelzijdige mediadoorvoer** uitgebreide reeks optionele modules voor de doorvoer van elektrische en vloeibare media breidt de toepassingsmogelijkheden van het gereedschapswisselsysteem uit

**Duurzaamheid** Het gebruik van gehard en roestvrij staal in alle functionele onderdelen verhoogt het draagvermogen en verlengt de levensduur.

**Eenvoudige montage** Installatie is snel en eenvoudig met behulp van gestandaardiseerde adapterplaten of rechtstreeks op de mechanische interface

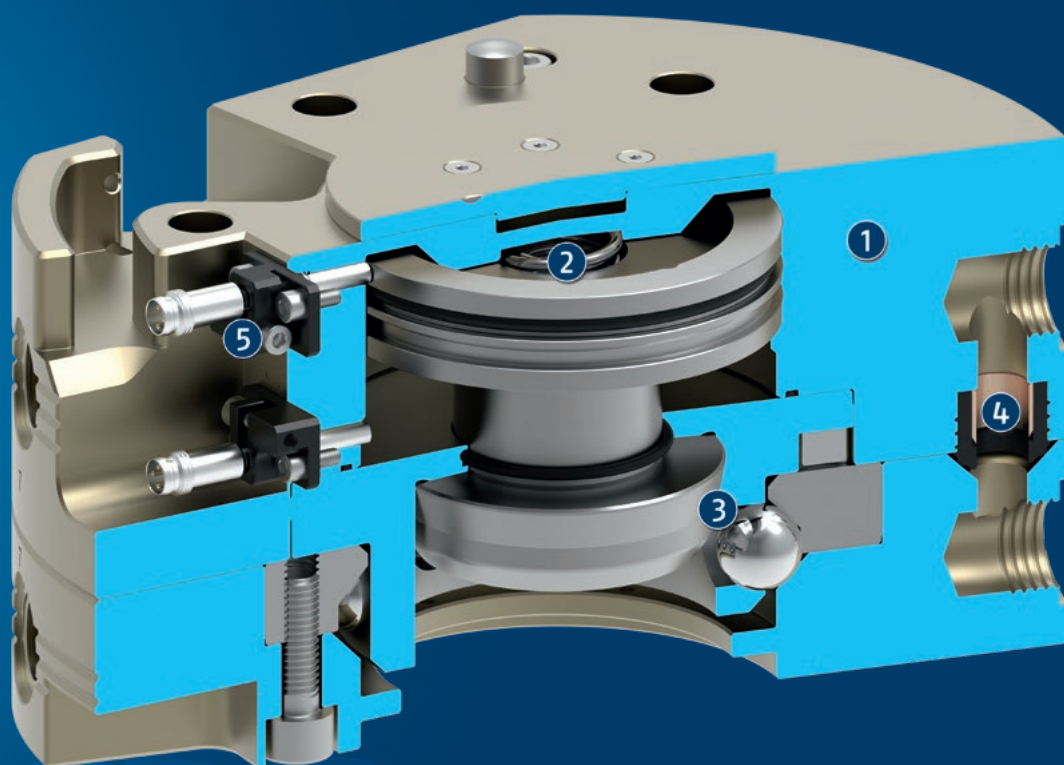


Formaten  
Hoeveelheid: 18

## Functionele beschrijving

De automatische gereedschapswisselaar CPS bestaat uit een wisselmaster (CPS-K) en een wisseladapter (CPS-A). De CPS-K op de robot koppelt en ontkoppelt de CPS-A op het gereedschap. De pneumatisch bediende vergrendelzuiger

zorgt voor een betrouwbare verbinding. Geschikte optiemodules leveren het gekoppelde gereedschap.



### ① Behuizing

Optimaal gewicht door gebruik van een zeer sterke aluminiumlegering met harde coating

### ② Zuiger

Pneumatisch aangedreven, zorgt voor vergrendeling/ontgrendeling van het systeem

### ③ Vergrendelingsmechanisme

Alle functionele componenten zijn gemaakt van gehard roestvrij staal. Vergrendelingskogels zorgen voor een snelle en veilige verbinding. Zelfhoudend tijdens persluchtdaling. Geïntegreerde veer voorkomt spleetvorming tussen master en adapter.

### ④ Geïntegreerde pneumatische doorvoer

Minimalisatie van de interferentiecontour. Ook geschikt voor vacuümtransfer.

### ⑤ Sensorbewaking van de vergrendeling

Optioneel, voor bewaking in een betrouwbaar proces

## Algemene opmerkingen over de reeks

**Aandrijving:** pneumatisch, met gefilterde perslucht conform ISO 8573-1:2010 [7:4:4].

**Werkingsprincipe:** zuigerbediende kogels met geïntegreerde veer (om de vergrendelde zuigerpositie te ondersteunen)

**Mediadorvoer:** variabel via aanbouw-doorvoermodule, afhankelijk van de grootte van de eenheid

**Behuizing:** De behuizing bestaat uit een hardgecoate aluminiumlegering van hoge sterkte. De functionele componenten zijn gemaakt van corrosiebestendig gehard staal.

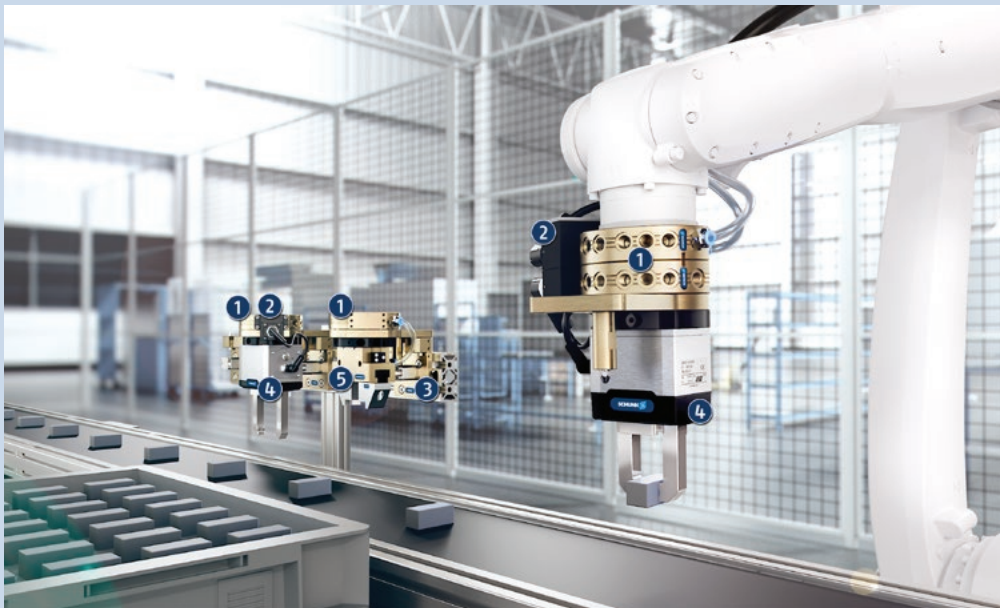
**Garantie:** 24 maanden

**Kenmerken levensduur:** op verzoek

**Ruwe omgevingscondities:** Let op: het gebruik onder zware omgevingscondities (bijv. in koelbereik of bij giet- en slijpstof) kan de levensduur van de eenheden aanzienlijk verkorten; hiervoor stellen wij ons niet aansprakelijk. In veel gevallen kunnen we echter wel een oplossing vinden. Neem contact met ons op voor assistentie.

**Minimale druk:** De minimumdruk is de vereiste minimumdruk om het systeem te vergrendelen. Deze druk moet continu aanwezig zijn tijdens de werking.

**Zelfhoudend:** De automatische gereedschapswisselaar heeft een zelfklemmende functie die voorkomt dat het gereedschap eraf valt als de druk wegvalt. De wisselmaster en wisseladapter kunnen van elkaar worden gescheiden door de zuiger pneumatisch te bedienen.



## Toepassingsvoorbeeld

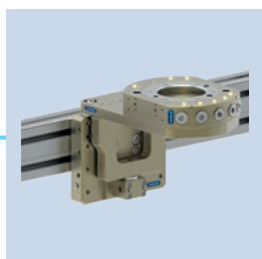
- |   |   |   |                                  |
|---|---|---|----------------------------------|
| 1 | Automatische gereedschapswisselaars CPS | 3 | Modulair opbergrek CTS           |
| 2 | Optionele modules COS                   | 4 | Universele grijper EGU           |
|   |   | 5 | Tweevinger-parallelgrijper JGP-P |

## SCHUNK biedt nog meer ...

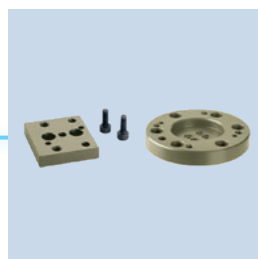
De volgende onderdelen verhogen de productiviteit van het product nog meer: de juiste legering voor de beste functionaliteit, flexibiliteit, betrouwbaarheid en gestuurde productie.



Optionele modules COS



Modulair opbergrek CTS



Adapterplaten

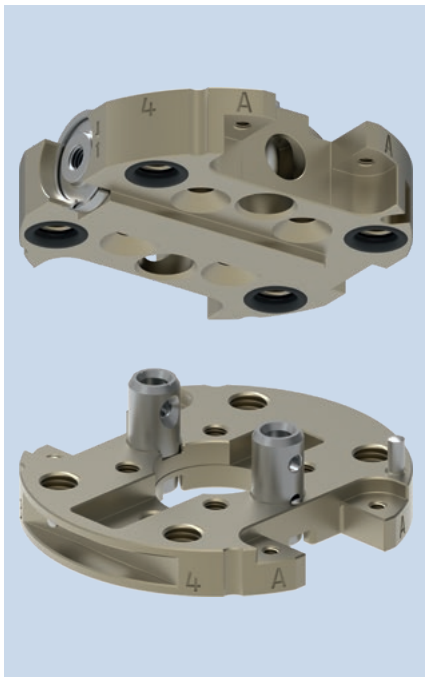


Universele grijper

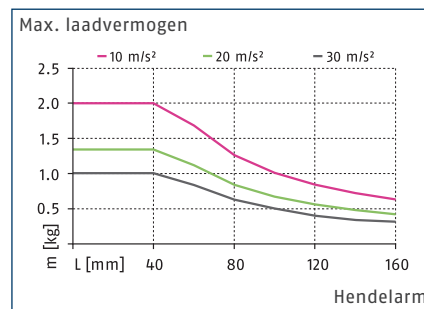


Nabijheidsschakelaar

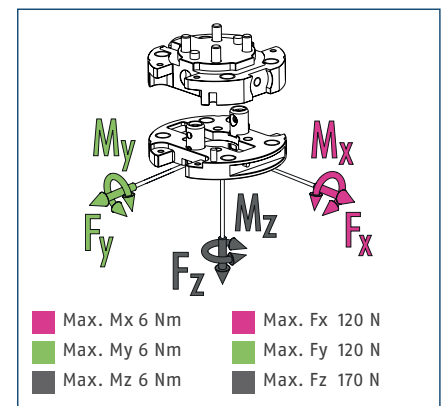
① Meer informatie over deze producten vindt u op de volgende productpagina's of op [schunk.com](http://schunk.com).



### Belastingsdiagram



### Max. belasting

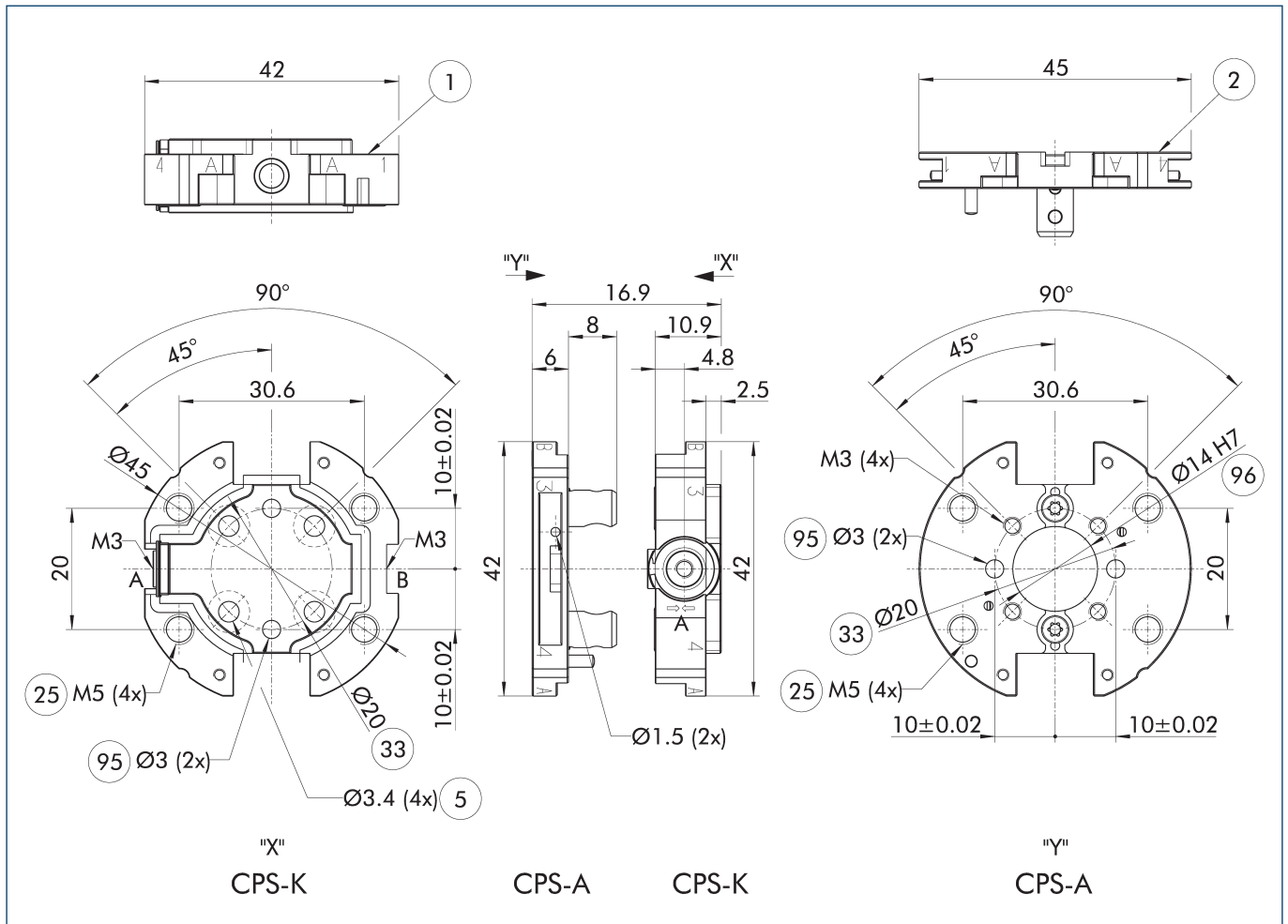


ⓘ Dit is de som van alle statische belastingen die op het wisselsysteem mogen inwerken op de gereedschapswisselaar.

### Technische gegevens

Beschrijving		CPS 001-K	CPS 001-A
		Wisselkop	Gereedschap
IDnr.		1590948	1619548
Vergrendelingsdetectie		niet mogelijk	
Vergrendelingskracht	[N]	170	
Vergrendelingskracht door veerkracht	[N]	4	
Rondlooptnauwkeurigheid	[mm]	0.01	
Gewicht	[kg]	0.03	0.02
Max. afstand bij vergrendeling	[mm]	1	
Aantal pneumatische doorvoeren		4x M5	4x M5
Vergrendeling/ontgrendeling hoofdaansluiting		M3	
Max. toelaatbare XY-offset	[mm]	±2	±2
Max. toelaatbare hoekoffset XY	[°]	±0.7	±0.7
Max. toelaatbare hoekoffset Z	[°]	±1	±1
Min./max. omgevingstemperatuur	[°C]	5/60	5/60
Nominale werkdruk	[bar]	6	6
Min./max. werkdruk	[bar]	4.5/7	4.5/7
Schroefaansluitschema		S1	S1
Openings-/sluittijd	[s]	0.1/0.1	
Cilindervolume per dubbele slag	[cm³]	1.2	
Debiet bij 6 bar (per doorvoer)		150 l/min (M5)	150 l/min (M5)
Max. dynamisch buigmoment $M_x$	[Nm]	2	2
Max. dynamisch buigmoment $M_y$	[Nm]	2	2
Max. dynamisch buigmoment $M_z$	[Nm]	2	2
Kracht $F_x$ max. dynamisch	[N]	40	40
Kracht $F_y$ max. dynamisch	[N]	40	40
Kracht $F_z$ max. dynamisch	[N]	57	57

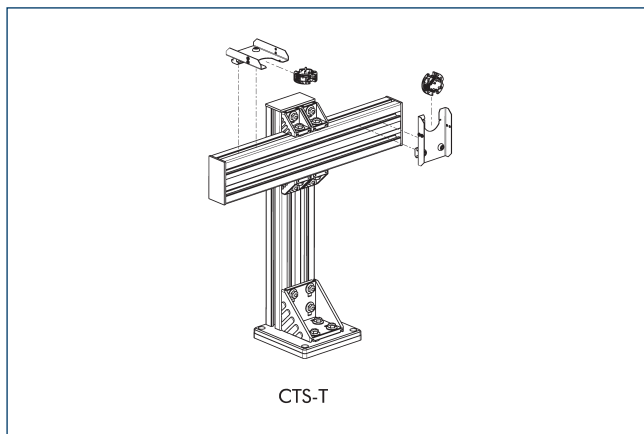
Hoofdaanzicht



Op de tekening wordt de basisuitvoering van de gereedschapswisselaar afgebeeld zonder rekening te houden met de afmetingen van de hierna beschreven opties.

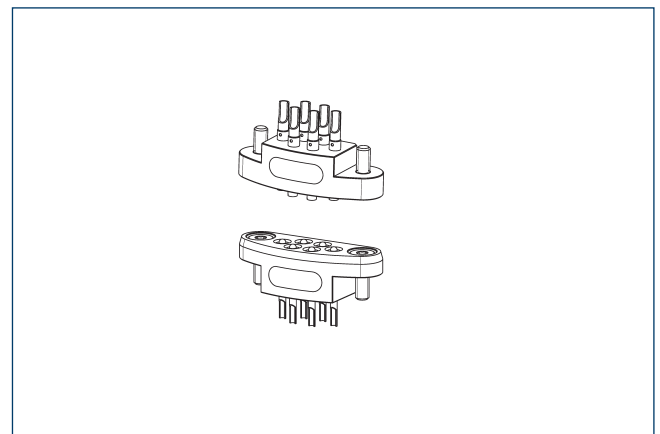
- A, a Luchtaansluiting vergrendeld
- B, b Luchtaansluiting ontgrendeld
- ① Aansluiting aan robotzijde
- ② Aansluiting aan gereedschapszijde
- ⑤ Doorgaand gat voor verbinding met schroeven
- ②④ Boutcirkel
- ②⑤ Pneumatische doorvoeren
- ⑨⑩ Groef voor gereedschapsrek
- ⑨⑤ Geschikt voor centreerpennen
- ⑨⑥ Geschikt voor centreren

Modulair opbergrek CTS

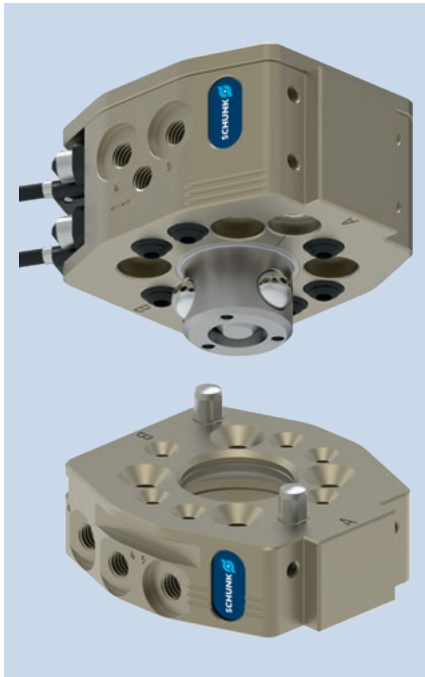


① Zie voor gedetailleerde informatie het hoofdstuk "CTS" in de catalogus of ga naar schunk.com.

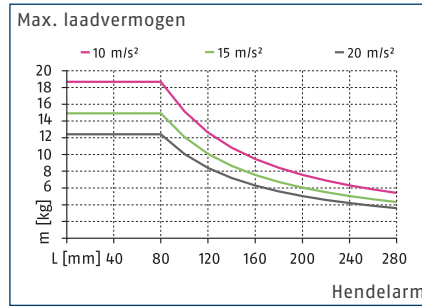
Optionele modules COS



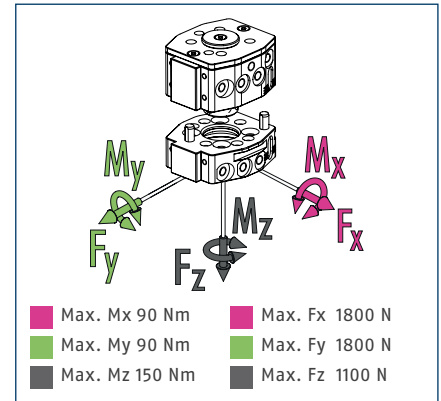
① Zie voor gedetailleerde informatie het hoofdstuk "COS" in de catalogus of ga naar schunk.com.



### Belastingsdiagram



### Max. belasting

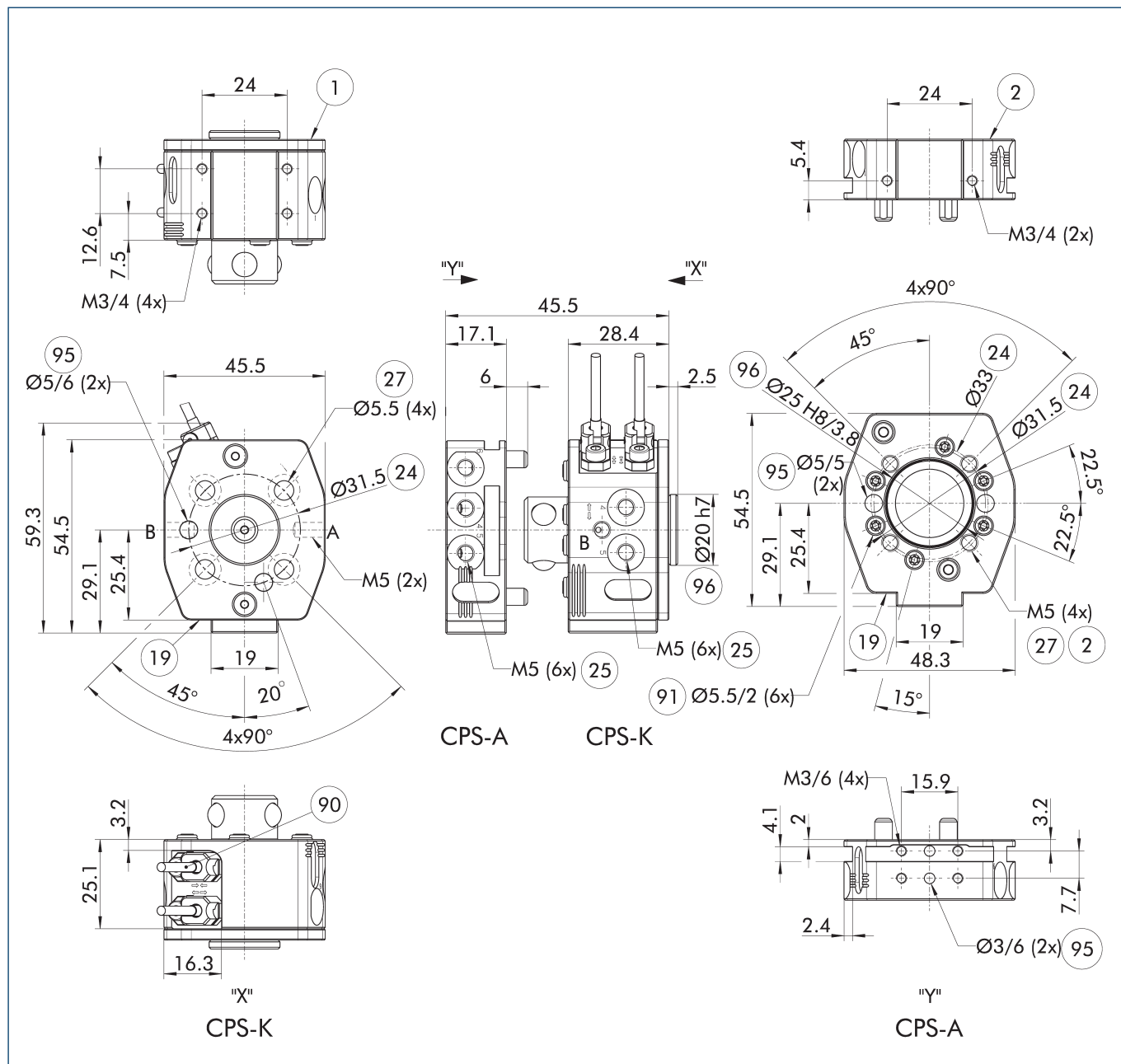


ⓘ Dit is de som van alle statische belastingen die op het wisselsysteem mogen inwerken op de gereedschapswisselaar.

### Technische gegevens

Beschrijving		CPS 007-K-S	CPS 007-K	CPS 007-A
		Wisselkop	Wisselkop	Gereedschap
IDnr.		1613262	1591016	1591017
Vergrendelingsdetectie		geïntegreerd	voorbereid	
Vergrendelingskracht	[N]	980	980	
Vergrendelingskracht door veerkracht	[N]	28	28	
Rondloopnauwkeurigheid	[mm]	0.015	0.015	
Gewicht	[kg]	0.19	0.19	0.08
Max. afstand bij vergrendeling	[mm]	1.5	1.5	
Aantal pneumatische doorvoeren		6x M5	6x M5	6x M5
Vergrendeling/ontgrendeling hoofdaansluiting		M5	M5	
Max. toelaatbare XY-offset	[mm]	±1	±1	±1
Max. toelaatbare hoekoffset XY	[°]	±0.8	±0.8	±0.8
Max. toelaatbare hoekoffset Z	[°]	±2	±2	±2
Aansluiting aan robotzijde		ISO 9409-1-31.5-4-M5	ISO 9409-1-31.5-4-M5	
Min./max. omgevingstemperatuur	[°C]	5/60	5/60	5/60
Nominale werkdruk	[bar]	6	6	6
Min./max. werkdruk	[bar]	4.5/7	4.5/7	4.5/7
Schroefaansluitschema		S7	S7	S7
Openings-/sluittijd	[s]	0.1/0.1	0.1/0.1	
Cilindervolume per dubbele slag	[cm³]	7.1	7.1	
Debiet bij 6 bar (per doorvoer)		150 l/min (M5)	150 l/min (M5)	150 l/min (M5)
Max. dynamisch buigmoment Mx	[Nm]	30	30	30
Max. dynamisch buigmoment My	[Nm]	30	30	30
Max. dynamisch buigmoment Mz	[Nm]	50	50	50
Kracht Fx max. dynamisch	[N]	600	600	600
Kracht Fy max. dynamisch	[N]	600	600	600
Kracht Fz max. dynamisch	[N]	370	370	370

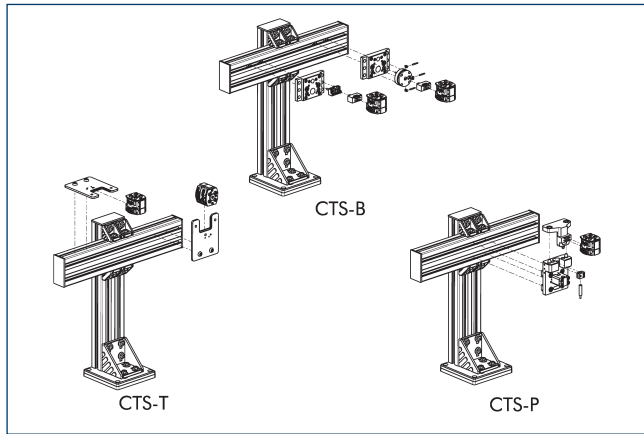
Hoofdaanzicht



Op de tekening wordt de basisuitvoering van de gereedschapswisselaar afgebeeld zonder rekening te houden met de afmetingen van de hierna beschreven opties.

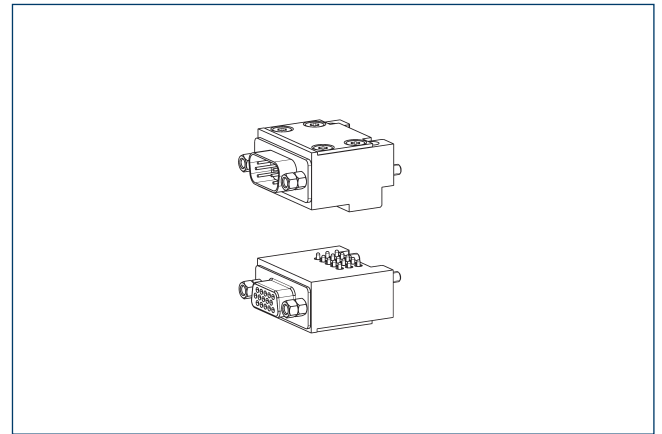
- |                                     |  |
|-------------------------------------|--|
| A, a Luchtaansluiting vergrendeld   | 27 Doorgaande gaten voor schroefverbindingen                         |
| B, b Luchtaansluiting ontgrendeld   | 90 Bevestigingsset voor vergrendelen/ontgrendelen (beugel en sensor) |
| 1 Aansluiting aan robotzijde        | 91 Axiale luchtaansluiting (met borgschroeven geleverd)              |
| 2 Aansluiting aan gereedschapszijde | 95 Geschikt voor centreerpennen                                      |
| 19 Montageoppervlak voor opties     | 96 Geschikt voor centreren   |
| 24 Boutcirkel                       |  |
| 25 Pneumatische doorvoeren          |  |

### Modulair opbergrek CTS



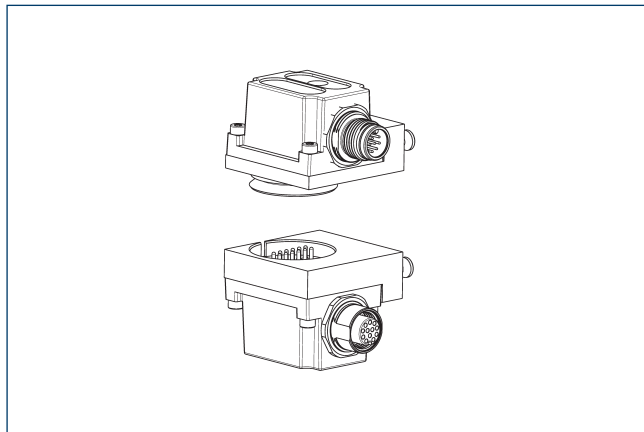
① Zie voor gedetailleerde informatie het hoofdstuk "CTS" in de catalogus of ga naar [schunk.com](http://schunk.com).

### Optionele modules COS



① Zie voor gedetailleerde informatie en geschikte kabelconnectoren het hoofdstuk "COS" in de catalogus of ga naar [schunk.com](http://schunk.com).

### Optionele modules COB

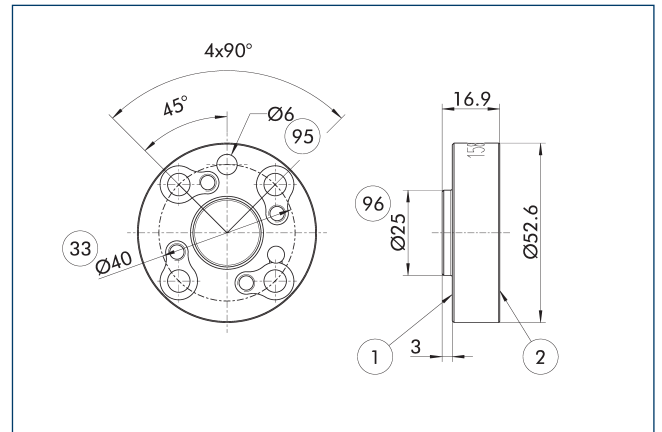


Er is een adapterplaat nodig om COB-optiemodules op CPS-gereedschapswisselaars te monteren.

Beschrijving	IDnr.	Schroefaansluitschema
Adapterplaat		
COS Z84-A-S7/B	1618198	S7
COS Z84-K-S7/B	1618197	S7

① Zie voor gedetailleerde informatie en geschikte kabelconnectoren het hoofdstuk "COB" in de catalogus of ga naar [schunk.com](http://schunk.com).

### Adapterplaat ISO-A40-R

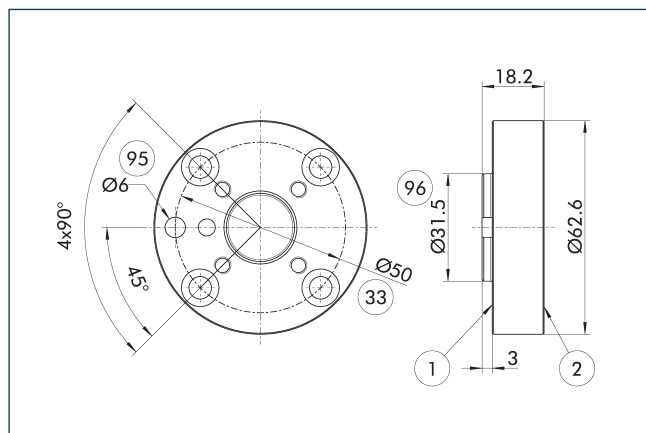


- ① Aansluiting aan robotzijde
- ② Aansluiting aan gereedschapszijde
- ③ DIN ISO-9409 boutcirkel
- ⑤ Geschikt voor centreerpennen
- ⑥ Geschikt voor centreren

Adapterplaat robotzijde

Beschrijving	IDnr.	
Adapterplaat		
A-IS0040/CPS007	1581604	

## Adapterplaat ISO-A50-R

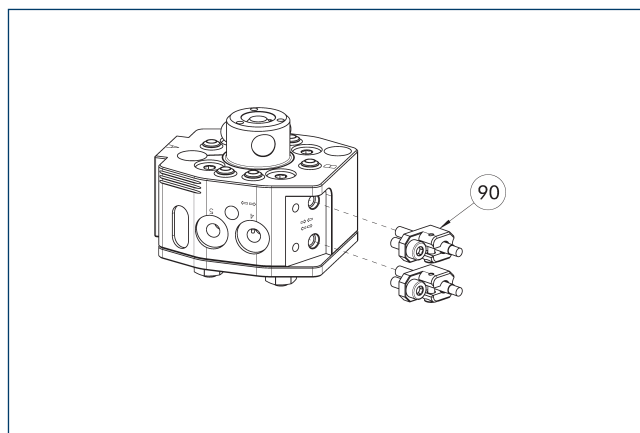


- ① Aansluiting aan robotzijde
- ② Aansluiting aan gereedschapszijde
- ③ DIN ISO-9409 boutcirkel
- ⑤ Geschikt voor centreerpennen
- ⑥ Geschikt voor centreren

Adapterplaat robotzijde

Beschrijving	IDnr.	
Adapterplaat		
A-IS0050/CPS007	1581606	

## Montagesituatie van de vergrendelingsbewaking



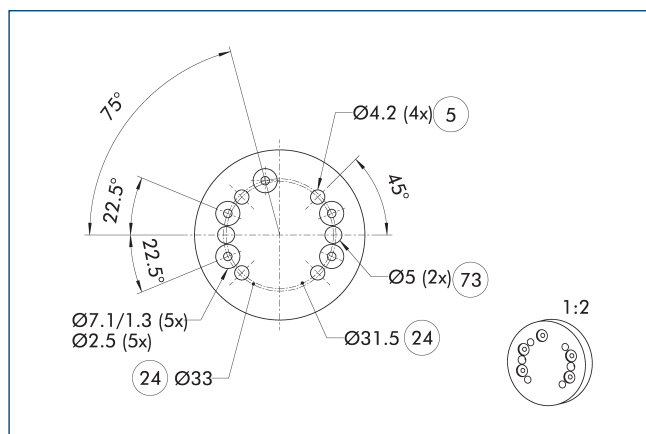
- ⑨ Bevestigingsset voor vergrendelen/ontgrendelen (beugel en sensor)

De tekening toont de installatie met het voorbereide interlock monitoringstelsel.

Beschrijving	IDnr.	
Aanbouwset voor naderingsschakelaar		
AS-CPS-007	1610158	

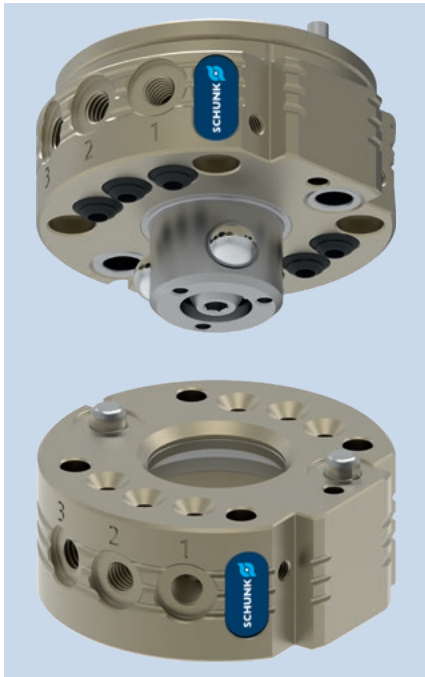
- ① Bij de K-S-varianten van de CPS-K is de slotbewaking al geïntegreerd, zodat er geen extra bevestigingskit hoeft te worden besteld. De leveringsomvang van elke bevestigingsset bevat één vooraf ingestelde sensor met beugel, wat betekent dat er twee bevestigingssets per CPS-K nodig zijn.

## Ontwerp van een adapterplaat voor het gebruik van de axiale luchtdoorvoer

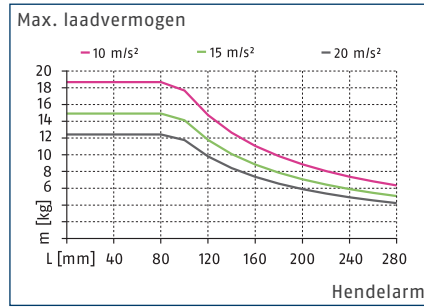


- ⑤ Doorgaand gat voor verbinding met schroeven
- ② Boutcirkel
- ⑦ Geschikt voor centreerpennen

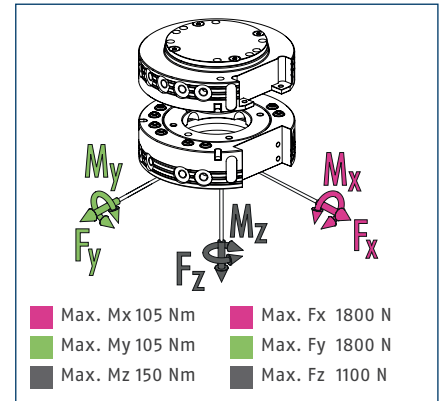
De adapterplaat dient als een interface tussen de wisseladapter en het gereedschap van de klant. Voor een correct gebruik van de axiale luchtdoorvoer moet bij het ontwerp van de adapterplaat rekening worden gehouden met de in de tekening weergegeven contra-boringen. De juiste afdichtingen zijn inbegrepen in het accessoirepakket.



## Belastingsdiagram



## Max. belasting

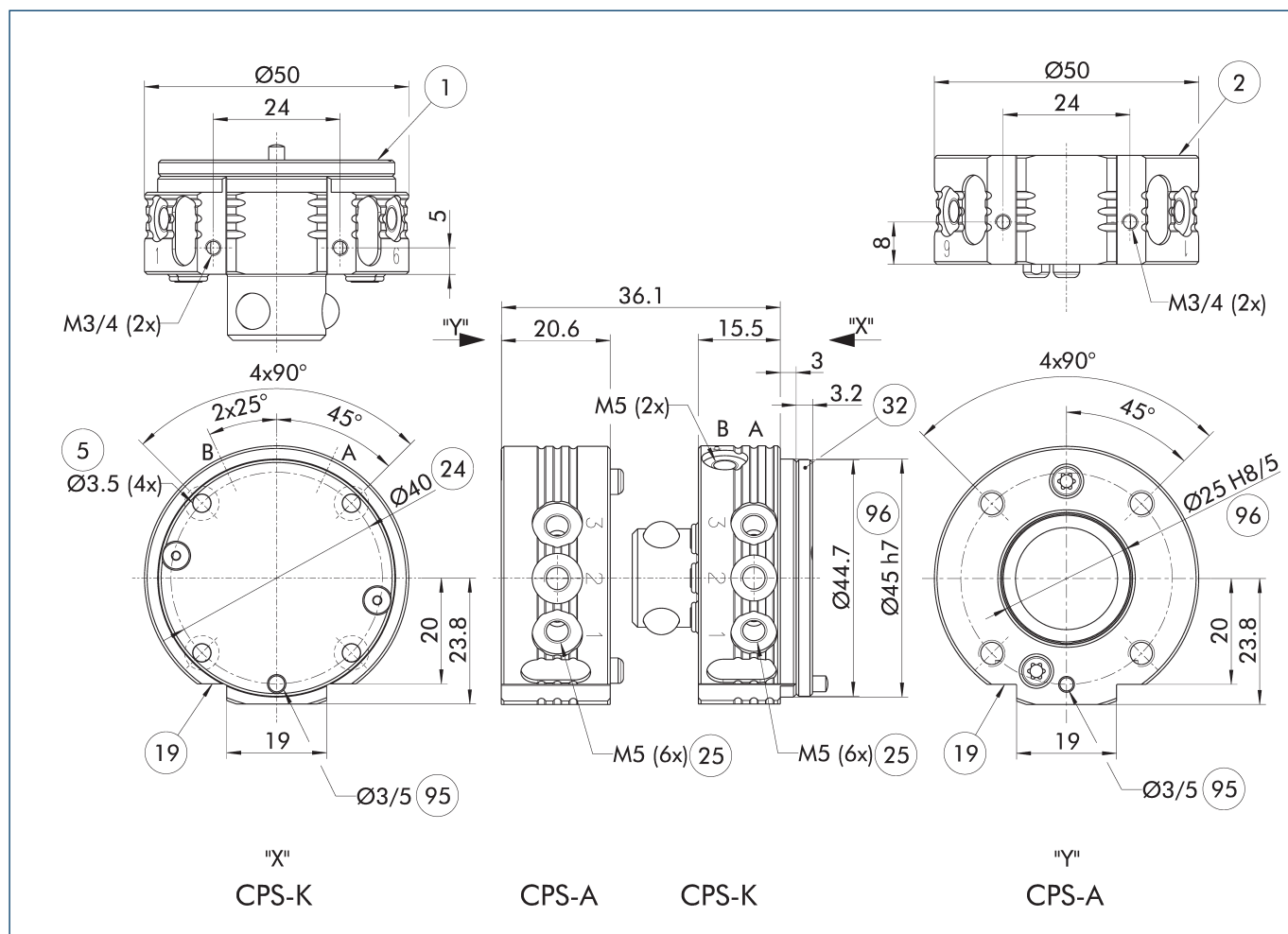


① Dit is de som van alle statische belastingen die op het wisselsysteem mogen inwerken op de gereedschapswisselaar.

## Technische gegevens

Beschrijving		CPS 011-K	CPS 011-A
		Wisselkop	Gereedschap
IDnr.		1619555	1619558
Vergrendelingsdetectie		optioneel	
Vergrendelingskracht	[N]	1100	
Vergrendelingskracht door veerkracht	[N]	23	
Rondlooptnauwkeurigheid	[mm]	0.015	
Gewicht	[kg]	0.13	0.08
Max. afstand bij vergrendeling	[mm]	1.5	
Aantal pneumatische doorvoeren		6x M5	6x M5
Vergrendeling/ontgrendeling hoofdaansluiting		M5	
Max. toelaatbare XY-offset	[mm]	±1	±1
Max. toelaatbare hoekoffset XY	[°]	±0.8	±0.8
Max. toelaatbare hoekoffset Z	[°]	±2	±2
Min./max. omgevingstemperatuur	[°C]	5/60	5/60
Nominale werkdruk	[bar]	6	6
Min./max. werkdruk	[bar]	4.5/7	4.5/7
Schroefaansluitschema		S7	S7
Openings-/sluittijd	[s]	0.1/0.1	
Cilindervolume per dubbele slag	[cm³]	7.9	
Debiet bij 6 bar (per doorvoer)		150 l/min (M5)	150 l/min (M5)
Max. dynamisch buigmoment Mx	[Nm]	35	35
Max. dynamisch buigmoment My	[Nm]	35	35
Max. dynamisch buigmoment Mz	[Nm]	50	50
Kracht Fx max. dynamisch	[N]	600	600
Kracht Fy max. dynamisch	[N]	600	600
Kracht Fz max. dynamisch	[N]	370	370

Hoofdaanzicht

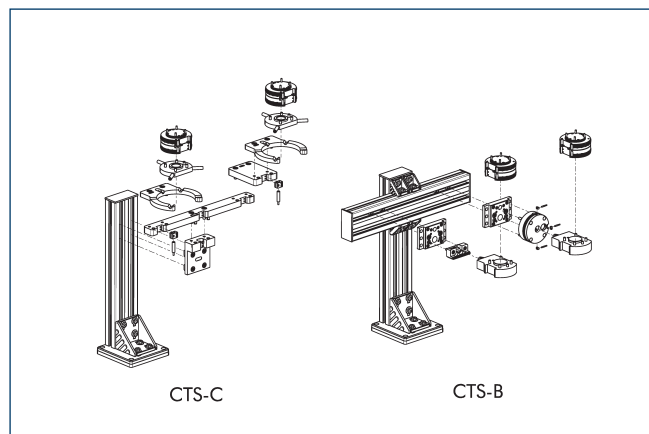


Op de tekening wordt de basisuitvoering van de gereedschapswisselaar afgebeeld zonder rekening te houden met de afmetingen van de hierna beschreven opties.

① De plaat die aan de robotzijde op de CPS-K is gemonteerd, dient als afdekking voor de zuigerkamer. Het is van cruciaal belang dat deze wordt ondersteund door de adapterplaat. Zie de aanvullende productinformatie voor een opmerking over het ontwerpen van de adapterplaat.

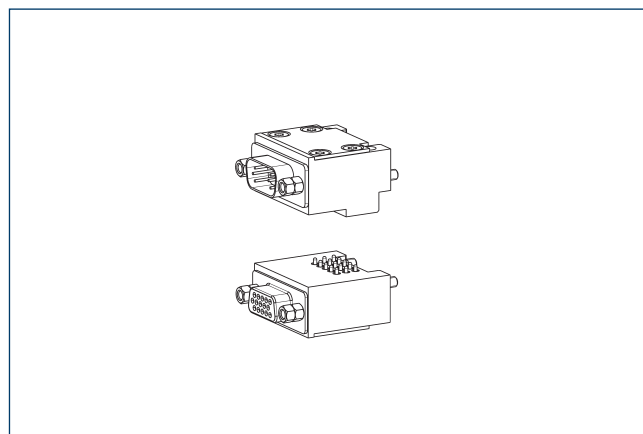
- A, a Luchtaansluiting vergrendeld
- B, b Luchtaansluiting ontgrendeld
- ① Aansluiting aan robotzijde
- ② Aansluiting aan gereedschapszijde
- ⑤ Doorgaand gat voor verbinding met schroeven
- ⑱ Montageoppervlak voor opties
- ⑳ Boutcirkel
- ㉕ Pneumatische doorvoeren
- ㉖ Deksel
- ㉙ Geschikt voor centreerpennen
- ㉚ Geschikt voor centreren

Modulair opbergrek CTS



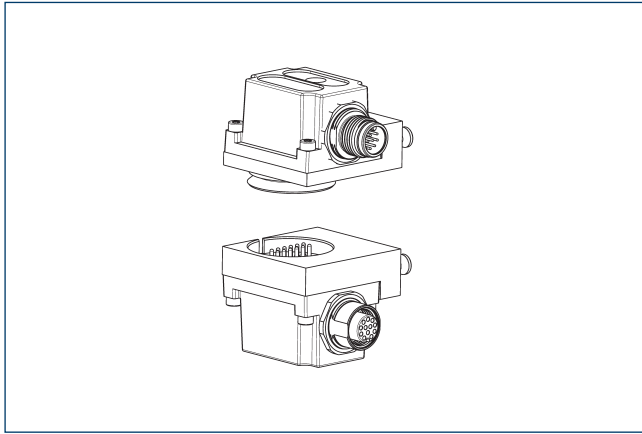
① Zie voor gedetailleerde informatie het hoofdstuk "CTS" in de catalogus of ga naar schunk.com.

Optionele modules COS



① Zie voor gedetailleerde informatie en geschikte kabelconnectoren het hoofdstuk "COS" in de catalogus of ga naar schunk.com.

## Optionele modules COB

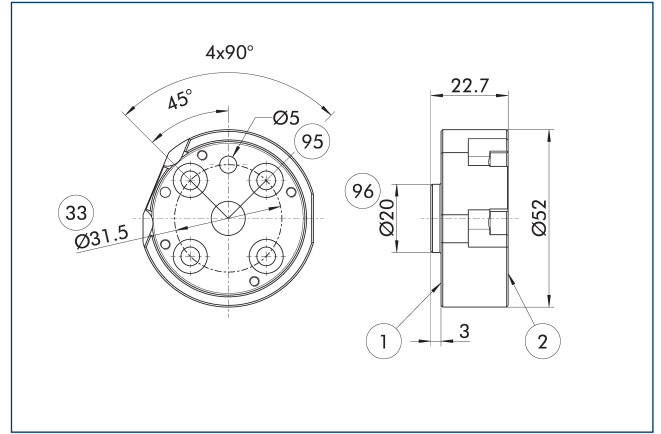


Er is een adapterplaat nodig om COB-optiemodules op CPS-gereedschapswisselaars te monteren.

Beschrijving	IDnr.	Schroefaansluitschema
Adapterplaat		
COS Z84-A-S7/B	1618198	S7
COS Z84-K-S7/B	1618197	S7

① Zie voor gedetailleerde informatie en geschikte kabelconnectoren het hoofdstuk "COB" in de catalogus of ga naar [schunk.com](http://schunk.com).

## Adapterplaat ISO-A31.5-R

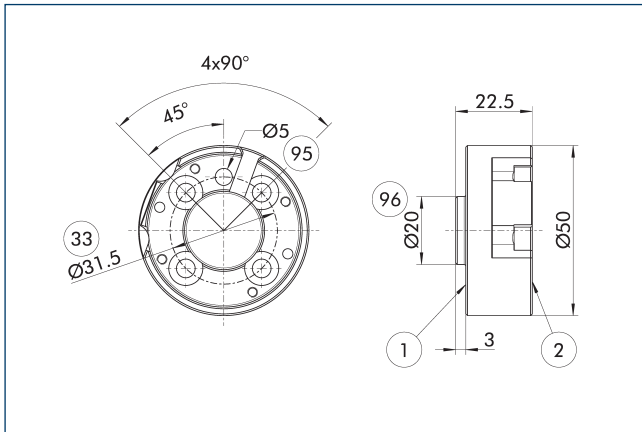


- ① Aansluiting aan robotzijde
- ② Aansluiting aan gereedschapszijde
- ③③ DIN ISO-9409 boutcirkel
- ⑨⑤ Geschikt voor centreerpennen
- ⑨⑥ Geschikt voor centreren

Adapterplaat robotzijde

Beschrijving	IDnr.	
Adapterplaat		
A-IS0031/CPS011	1581616	

## Adapterplaat ISO-A31.5-SIP-R

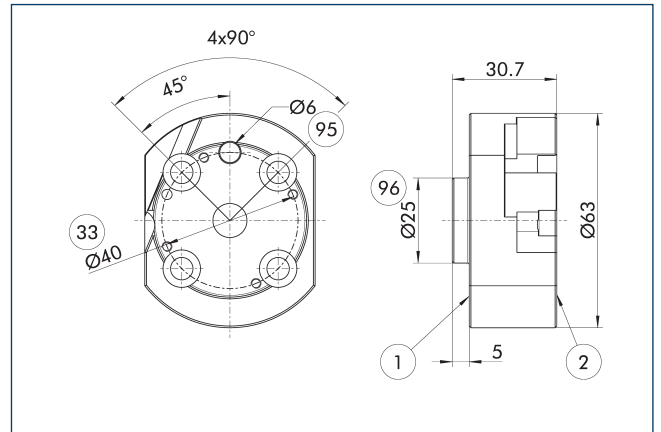


- ① Aansluiting aan robotzijde
- ② Aansluiting aan gereedschapszijde
- ③③ DIN ISO-9409 boutcirkel
- ⑨⑤ Geschikt voor centreerpennen
- ⑨⑥ Geschikt voor centreren

Adapterplaat robotzijde

Beschrijving	IDnr.	
Adapterplaat		
A-IS0031/CPS011-SIP	1581623	

## Adapterplaat ISO-A40-R

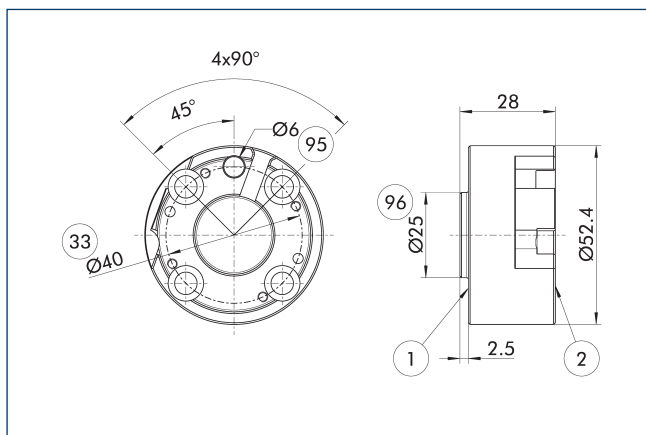


- ① Aansluiting aan robotzijde
- ② Aansluiting aan gereedschapszijde
- ③③ DIN ISO-9409 boutcirkel
- ⑨⑤ Geschikt voor centreerpennen
- ⑨⑥ Geschikt voor centreren

Adapterplaat robotzijde

Beschrijving	IDnr.	
Adapterplaat		
A-IS0040/CPS011	1581629	

**Adapterplaat ISO-A40-SIP-R**

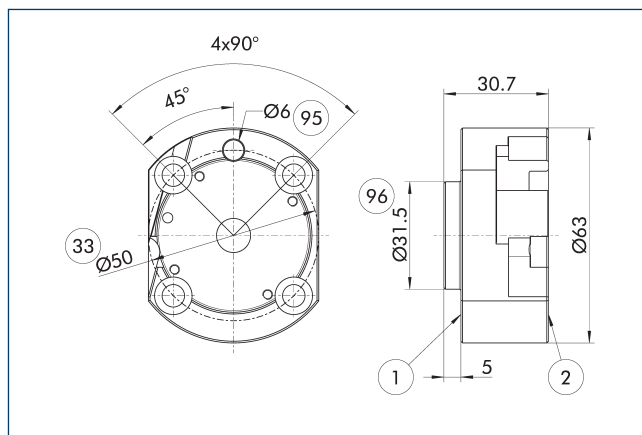


- ① Aansluiting aan robotzijde
- ② Aansluiting aan gereedschapszijde
- ③③ DIN ISO-9409 boutcirkel
- ⑨⑤ Geschikt voor centreerpennen
- ⑨⑥ Geschikt voor centreren

Adapterplaat robotzijde

Beschrijving	IDnr.
Adapterplaat	
A-IS0040/CPS011-SIP	1581648

**Adapterplaat ISO-A50-R**

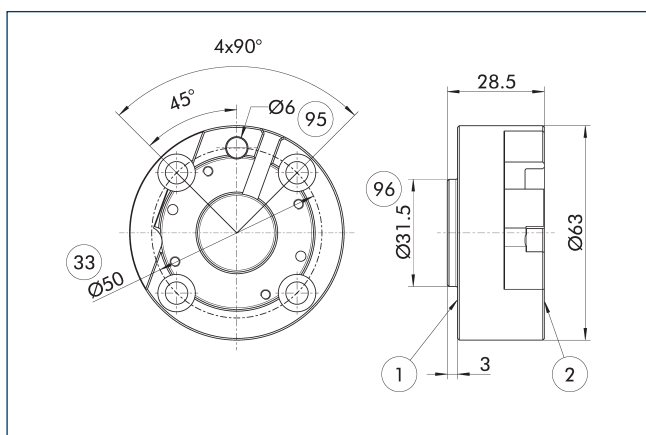


- ① Aansluiting aan robotzijde
- ② Aansluiting aan gereedschapszijde
- ③③ DIN ISO-9409 boutcirkel
- ⑨⑤ Geschikt voor centreerpennen
- ⑨⑥ Geschikt voor centreren

Adapterplaat robotzijde

Beschrijving	IDnr.
Adapterplaat	
A-IS0050/CPS011	1581654

**Adapterplaat ISO-A50-SIP-R**

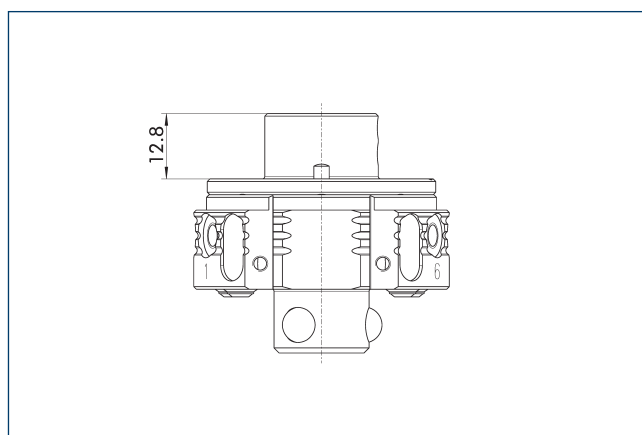


- ① Aansluiting aan robotzijde
- ② Aansluiting aan gereedschapszijde
- ③③ DIN ISO-9409 boutcirkel
- ⑨⑤ Geschikt voor centreerpennen
- ⑨⑥ Geschikt voor centreren

Adapterplaat robotzijde

Beschrijving	IDnr.
Adapterplaat	
A-IS0050/CPS011-SIP	1581659

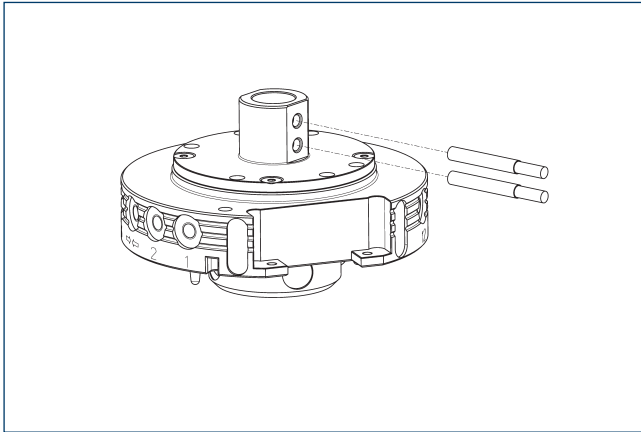
**Vergrendelingsdetectie**



De tekening toont de minimale hoogte van de adapterplaat die nodig is voor het installeren van een interlock monitoringsysteem.

Beschrijving	IDnr.
Vergrendelingsdetectie	
AS-CPS-011-SIP-IN00	1596403

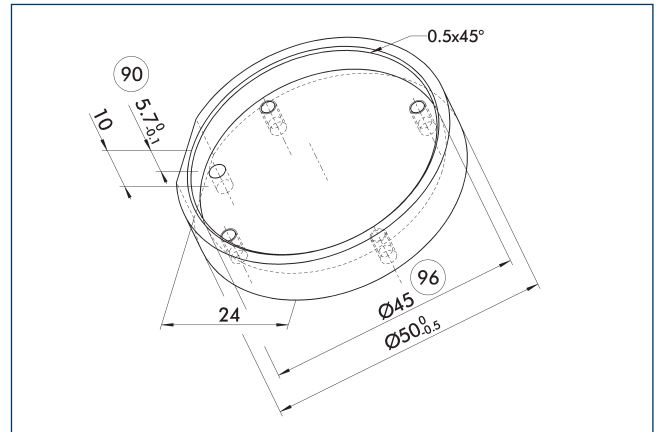
### Vergrendelingsdetectie



Beschrijving	IDnr.	Vaak gecombineerd
Inductieve naderingsschakelaar.		
IN 41-S-M8-PNP	1325755	
Aansluitkabels		
KA BG08-L 3P-0300-PNP	0301622	●
KA BG08-L 3P-0500-PNP	0301623	
KA BW08-L 3P-0300-PNP	0301594	
KA BW08-L 3P-0500-PNP	0301502	
Clip voor connector/contactdoos		
CLI-M8	0301463	

① Voor elke eenheid zijn twee sensoren (sluiter/S) nodig. Verlengkabels zijn optioneel verkrijgbaar. Houd rekening met de minimaal toegestane buigradius voor sensorkabels. Deze bedraagt over het algemeen 35 mm.

### Ontwerp adapterplaat

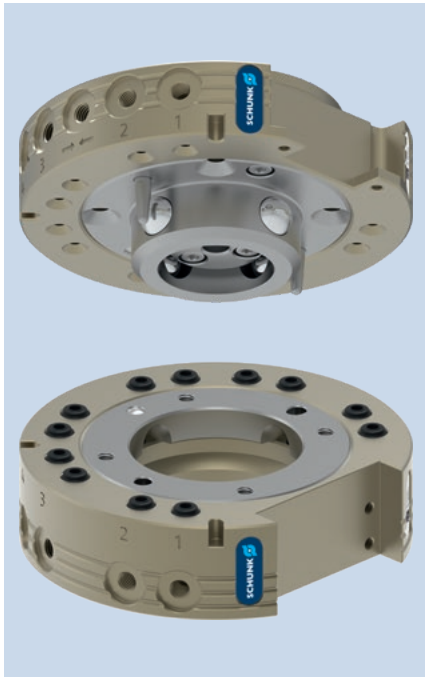


⑨0 Aanbevolen adapterplaatdiepte

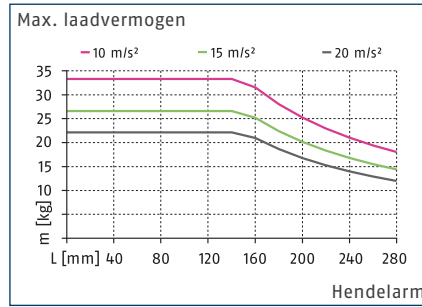
⑨6 Geschikt voor centreren

Aanbeveling voor het ontwerp van de adapterplaat.

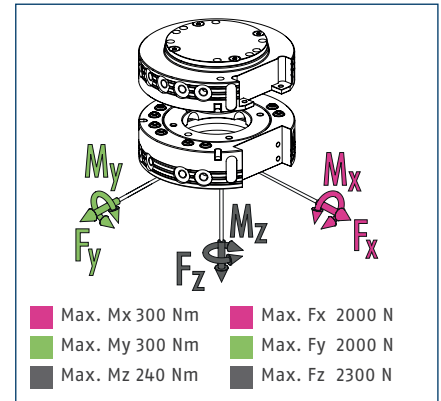




### Belastingsdiagram



### Max. belasting

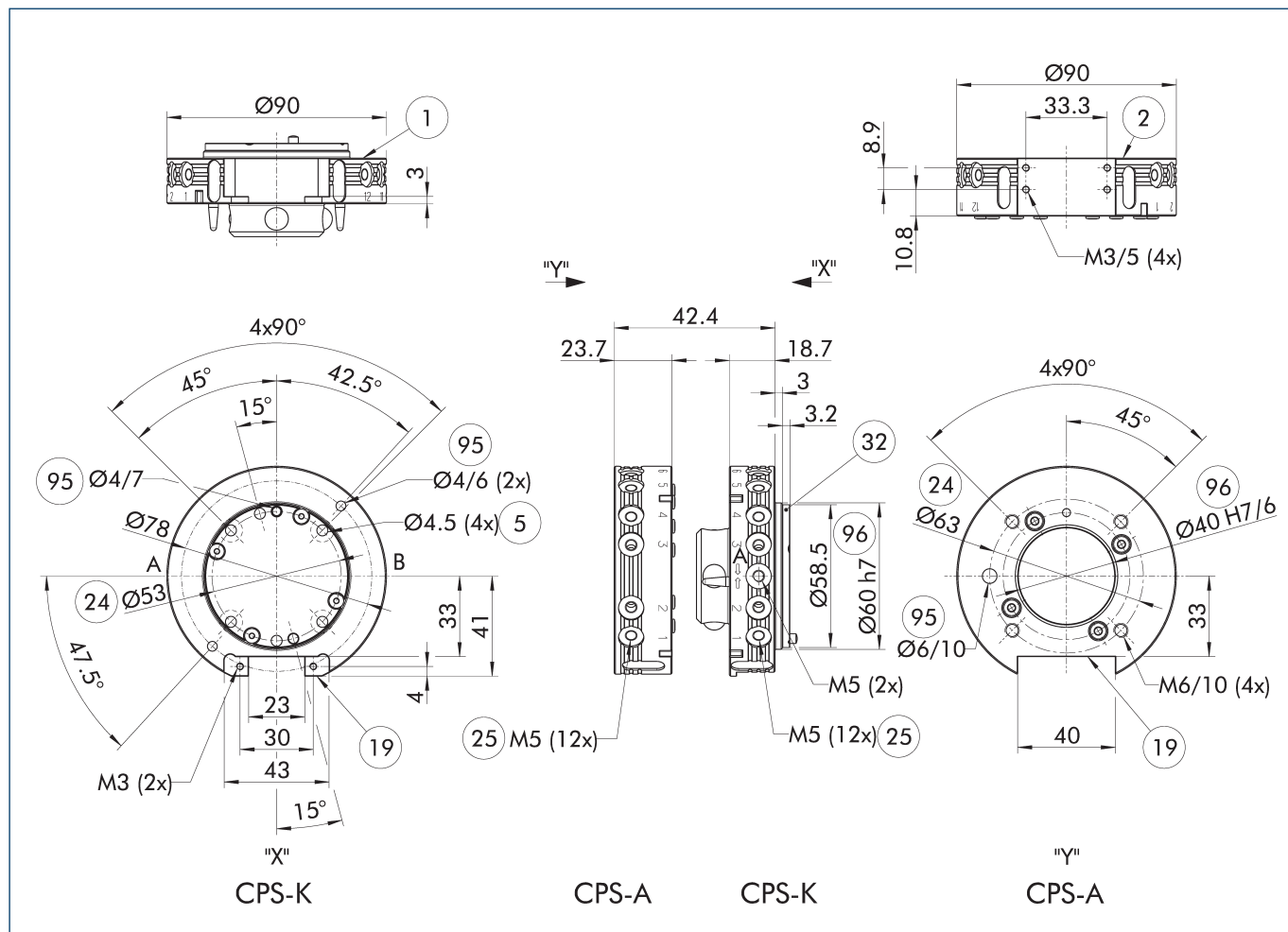


① Dit is de som van alle statische belastingen die op het wisselsysteem mogen inwerken op de gereedschapswisselaar.

### Technische gegevens

Beschrijving		CPS 020-K	CPS 020-A
		Wisselkop	Gereedschap
IDnr.		1591033	1591034
Vergrendelingsdetectie		optioneel	
Vergrendelingskracht	[N]	2300	
Vergrendelingskracht door veerkracht	[N]	68	
Rondlooptnauwkeurigheid	[mm]	0.015	
Gewicht	[kg]	0.48	0.35
Max. afstand bij vergrendeling	[mm]	2	
Aantal pneumatische doorvoeren		12x M5	12x M5
Vergrendeling/ontgrendeling hoofdaansluiting		M5	
Max. toelaatbare XY-offset	[mm]	±1	±1
Max. toelaatbare hoekoffset XY	[°]	±0.8	±0.8
Max. toelaatbare hoekoffset Z	[°]	±2	±2
Min./max. omgevingstemperatuur	[°C]	5/60	5/60
Nominale werkdruk	[bar]	6	6
Min./max. werkdruk	[bar]	4.5/7	4.5/7
Schroefaansluitschema		K	K
Openings-/sluittijd	[s]	0.1/0.1	
Cilindervolume per dubbele slag	[cm³]	20	
Debiet bij 6 bar (per doorvoer)		150 l/min (M5)	150 l/min (M5)
Max. dynamisch buigmoment Mx	[Nm]	100	100
Max. dynamisch buigmoment My	[Nm]	100	100
Max. dynamisch buigmoment Mz	[Nm]	80	80
Kracht Fx max. dynamisch	[N]	660	660
Kracht Fy max. dynamisch	[N]	660	660
Kracht Fz max. dynamisch	[N]	760	760

Hoofdaanzicht

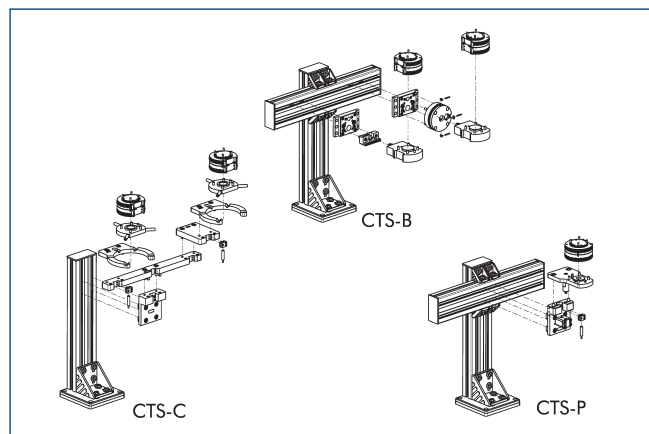


Op de tekening wordt de basisuitvoering van de gereedschapswisselaar afgebeeld zonder rekening te houden met de afmetingen van de hierna beschreven opties.

① De plaat die aan de robotzijde op de CPS-K is gemonteerd, dient als afdekking voor de zuigerkamer. Het is van cruciaal belang dat deze wordt ondersteund door de adapterplaat. Zie de aanvullende productinformatie voor een opmerking over het ontwerpen van de adapterplaat.

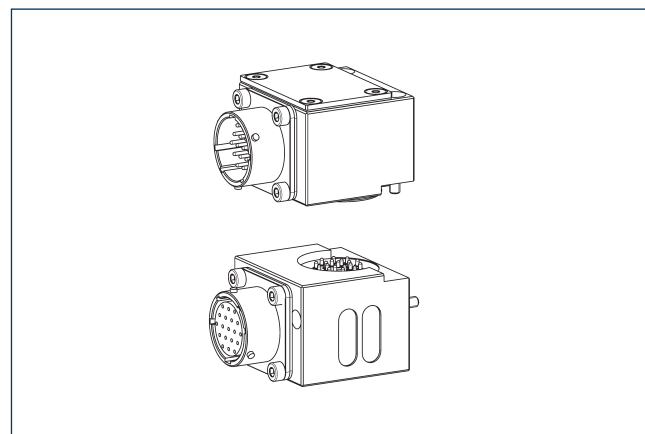
- A, a Luchtaansluiting vergrendeld
- B, b Luchtaansluiting ontgrendeld
- ① Aansluiting aan robotzijde
- ② Aansluiting aan gereedschapszijde
- ⑤ Doorgaand gat voor verbinding met schroeven
- ①9 Montageoppervlak voor opties
- ②4 Boutcirkel
- ②5 Pneumatische doorvoeren
- ③2 Deksel
- ⑨5 Geschikt voor centreerpennen
- ⑨6 Geschikt voor centreren

Modulair opbergrek CTS



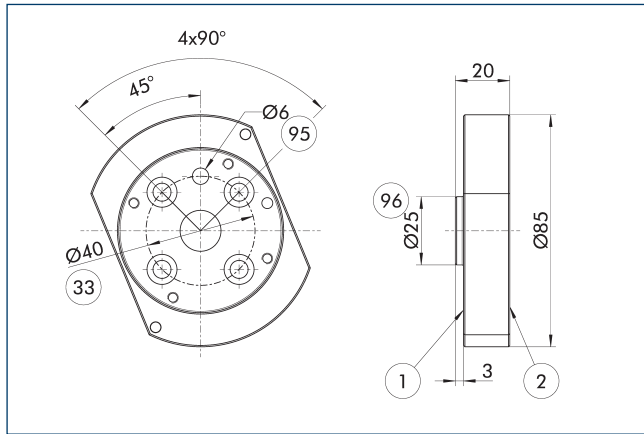
① Zie voor gedetailleerde informatie het hoofdstuk "CTS" in de catalogus of ga naar schunk.com.

Optionele modules COS



① Zie voor gedetailleerde informatie en geschikte kabelconnectoren het hoofdstuk "COS" in de catalogus of ga naar schunk.com.

## Adapterplaat ISO-A40-R

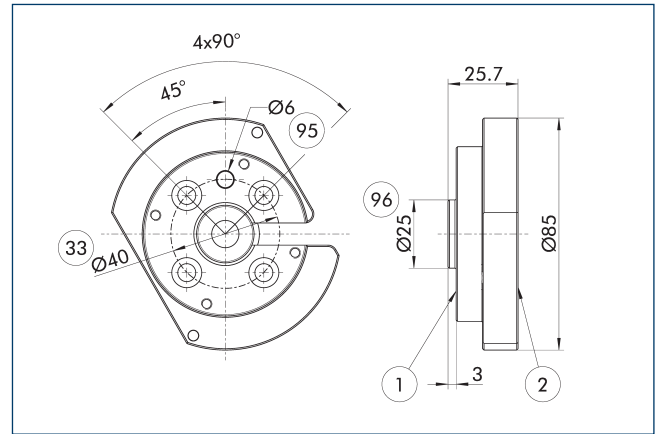


- ① Aansluiting aan robotzijde
- ② Aansluiting aan gereedschapszijde
- ③③ DIN ISO-9409 boutcirkel
- ⑨⑤ Geschikt voor centreerpennen
- ⑨⑥ Geschikt voor centreren

Adapterplaat robotzijde

Beschrijving	IDnr.
Adapterplaat	
A-IS0040/CPS020-021	1581668

## Adapterplaat ISO-A40-SIP-R

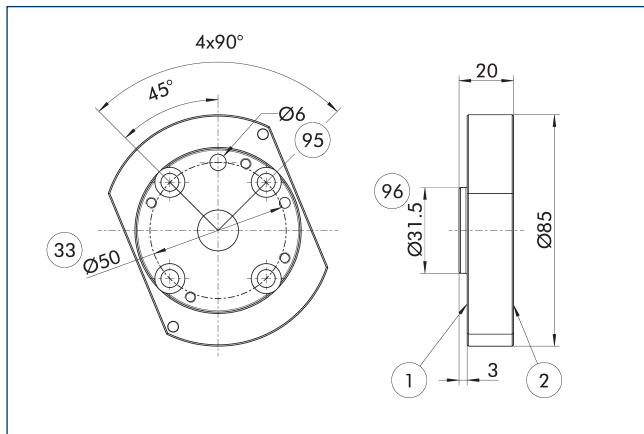


- ① Aansluiting aan robotzijde
- ② Aansluiting aan gereedschapszijde
- ③③ DIN ISO-9409 boutcirkel
- ⑨⑤ Geschikt voor centreerpennen
- ⑨⑥ Geschikt voor centreren

Adapterplaat robotzijde

Beschrijving	IDnr.
Adapterplaat	
A-IS0040/CPS020-021-SIP	1581676

## Adapterplaat ISO-A50-R

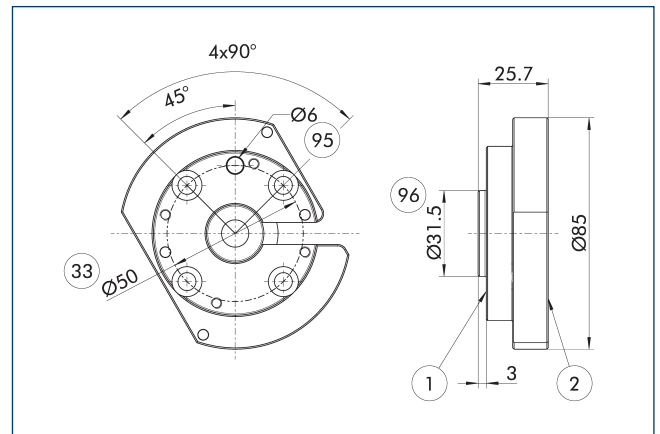


- ① Aansluiting aan robotzijde
- ② Aansluiting aan gereedschapszijde
- ③③ DIN ISO-9409 boutcirkel
- ⑨⑤ Geschikt voor centreerpennen
- ⑨⑥ Geschikt voor centreren

Adapterplaat robotzijde

Beschrijving	IDnr.
Adapterplaat	
A-IS0050/CPS020-021	1581683

## Adapterplaat ISO-A50-SIP-R

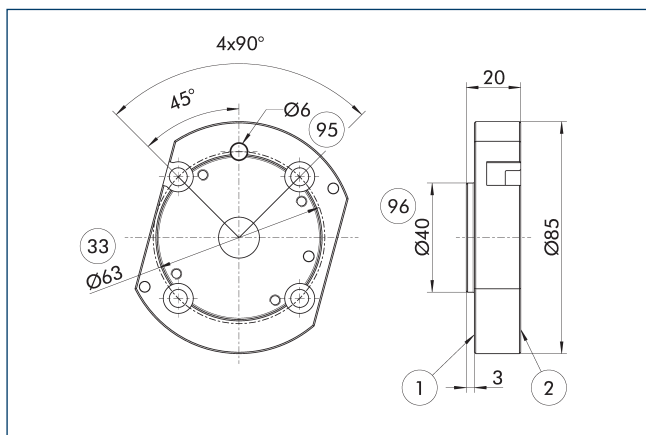


- ① Aansluiting aan robotzijde
- ② Aansluiting aan gereedschapszijde
- ③③ DIN ISO-9409 boutcirkel
- ⑨⑤ Geschikt voor centreerpennen
- ⑨⑥ Geschikt voor centreren

Adapterplaat robotzijde

Beschrijving	IDnr.
Adapterplaat	
A-IS0050/CPS020-021-SIP	1581686

**Adapterplaat ISO-A63-R**

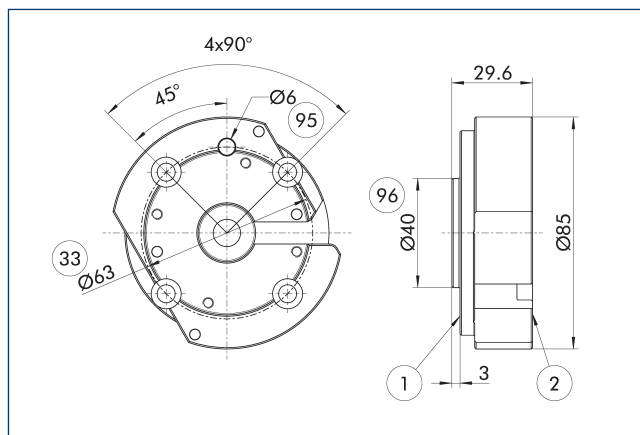


- ① Aansluiting aan robotzijde
- ② Aansluiting aan gereedschapszijde
- ③③ DIN ISO-9409 boutcirkel
- ⑨⑤ Geschikt voor centreerpennen
- ⑨⑥ Geschikt voor centreren

Adapterplaat robotzijde

Beschrijving	IDnr.	
Adapterplaat		
A-IS0063/CPS020-021	1581689	

**Adapterplaat ISO-A63-SIP-R**

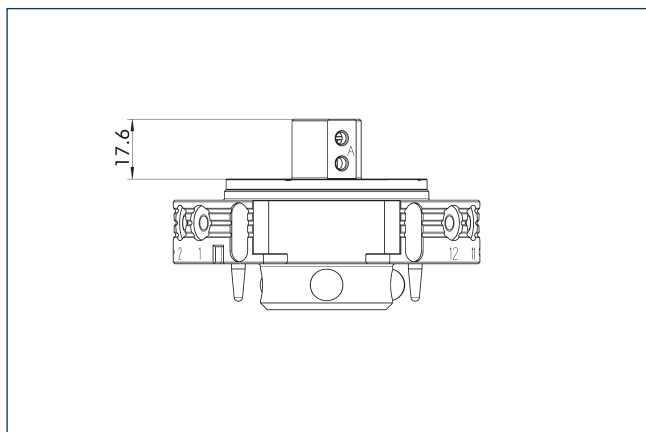


- ① Aansluiting aan robotzijde
- ② Aansluiting aan gereedschapszijde
- ③③ DIN ISO-9409 boutcirkel
- ⑨⑤ Geschikt voor centreerpennen
- ⑨⑥ Geschikt voor centreren

Adapterplaat robotzijde

Beschrijving	IDnr.	
Adapterplaat		
A-IS0063/CPS020-021-SIP	1581694	

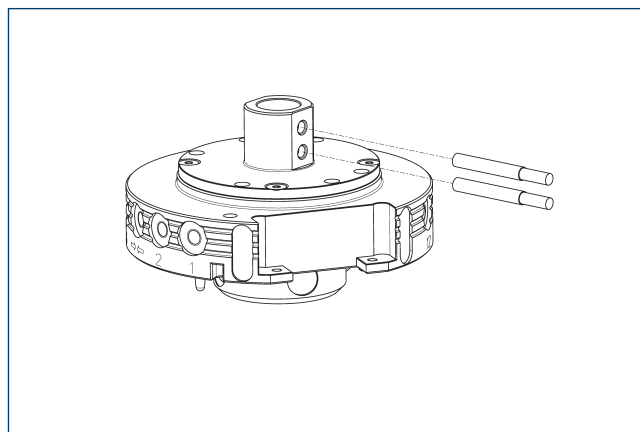
**Vergrendelingsdetectie**



De tekening toont de minimale hoogte van de adapterplaat die nodig is voor het installeren van een interlock monitoringsysteem.

Beschrijving	IDnr.	
Vergrendelingsdetectie		
AS-CPS-020-SIP-IN00	1596404	

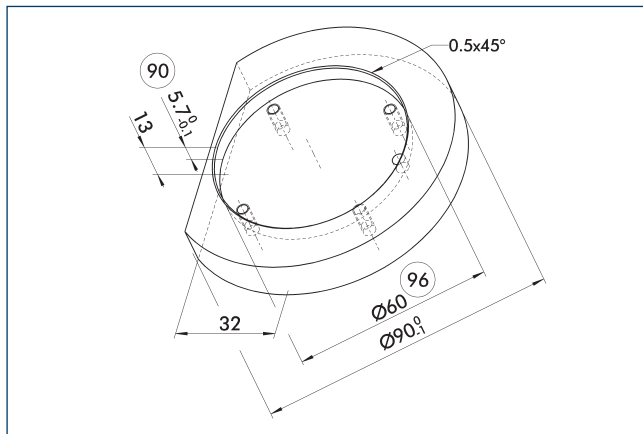
**Vergrendelingsdetectie**



Beschrijving	IDnr.	Vaak gecombineerd
Inductieve naderingsschakelaar.		
IN 41-S-M8-PNP	1325755	
Aansluitkabels		
KA BG08-L 3P-0300-PNP	0301622	●
KA BG08-L 3P-0500-PNP	0301623	
KA BW08-L 3P-0300-PNP	0301594	
KA BW08-L 3P-0500-PNP	0301502	
Clip voor connector/contactdoos		
CLI-M8	0301463	

④ Voor elke eenheid zijn twee sensoren (sluiter/S) nodig. Verlengkabels zijn optioneel verkrijgbaar. Houd rekening met de minimaal toegestane buigradius voor sensor-kabels. Deze bedraagt over het algemeen 35 mm.

## Ontwerp adapterplaat

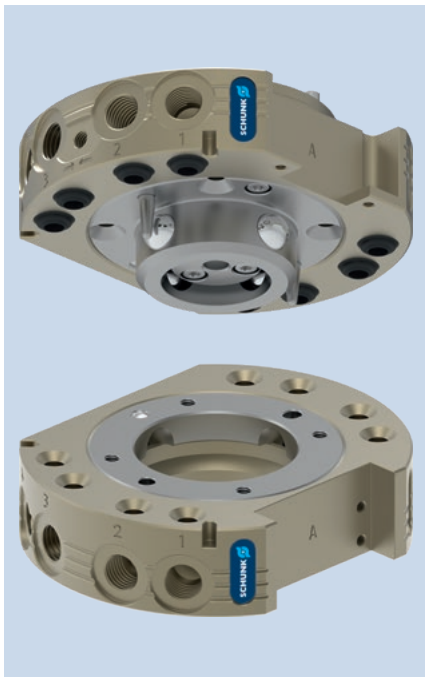


90 Aanbevolen adapterplaatdiepte

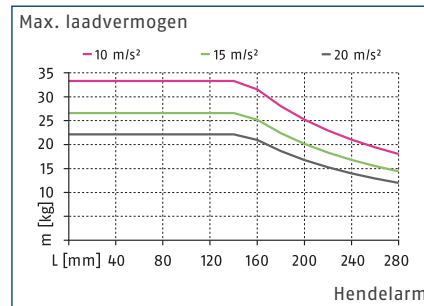
96 Geschikt voor centreren

Aanbeveling voor het ontwerp van de adapterplaat.

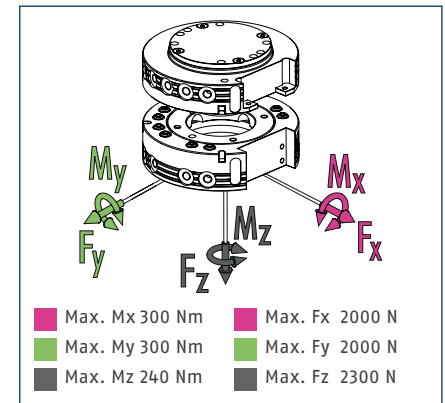




### Belastingsdiagram



### Max. belasting

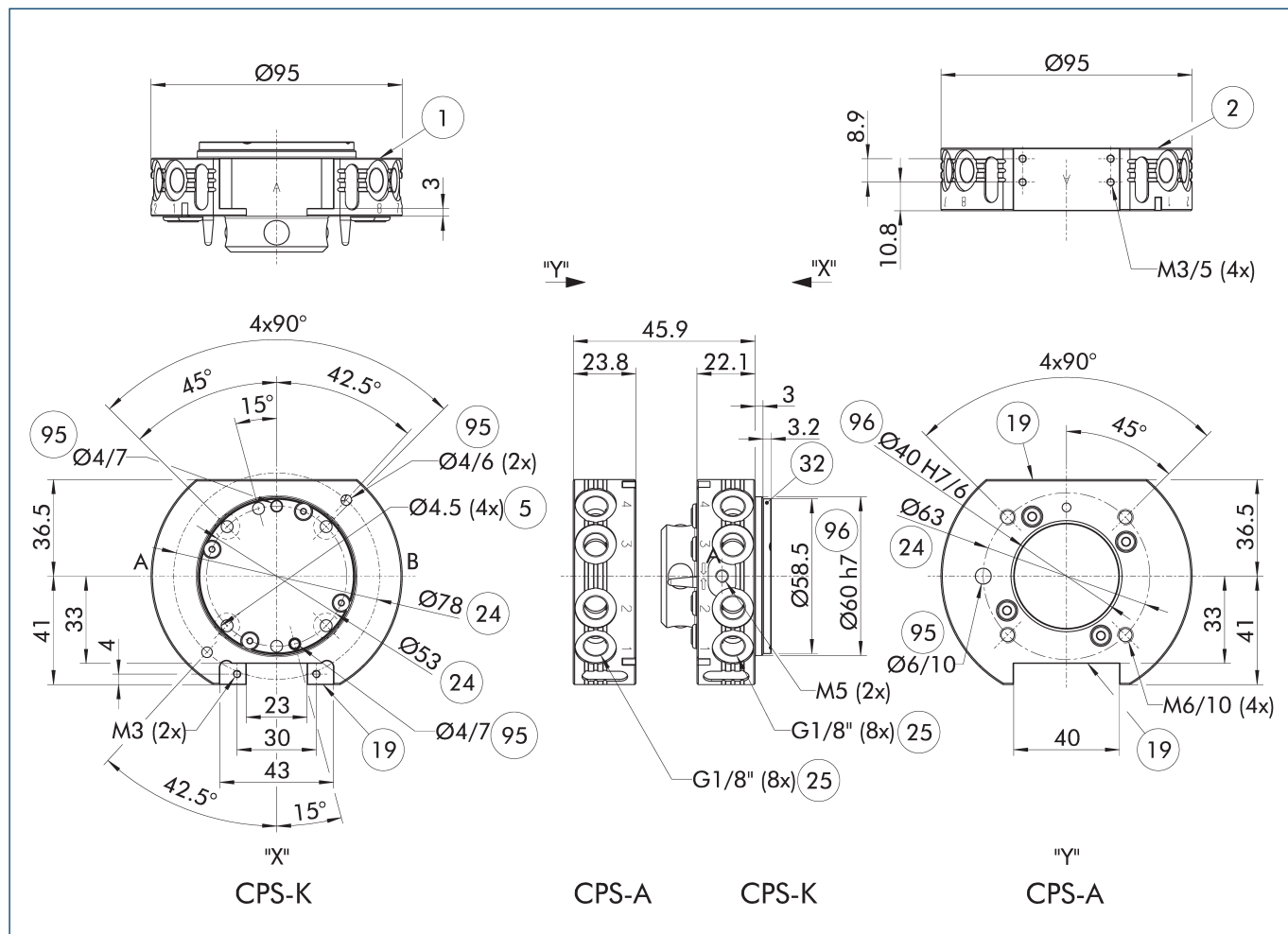


① Dit is de som van alle statische belastingen die op het wisselsysteem mogen inwerken op de gereedschapswisselaar.

### Technische gegevens

Beschrijving		CPS 021-K	CPS 021-A
		Wisselkop	Gereedschap
IDnr.		1619570	1619572
Vergrendelingsdetectie		optioneel	
Vergrendelingskracht	[N]	2300	
Vergrendelingskracht door veerkracht	[N]	68	
Rondlooptnauwkeurigheid	[mm]	0.015	
Gewicht	[kg]	0.51	0.35
Max. afstand bij vergrendeling	[mm]	2	
Aantal pneumatische doorvoeren		8x G1/8"	8x G1/8"
Vergrendeling/ontgrendeling hoofdaansluiting		M5	
Max. toelaatbare XY-offset	[mm]	±1	±1
Max. toelaatbare hoekoffset XY	[°]	±0.8	±0.8
Max. toelaatbare hoekoffset Z	[°]	±2	±2
Min./max. omgevingstemperatuur	[°C]	5/60	5/60
Nominale werkdruk	[bar]	6	6
Min./max. werkdruk	[bar]	4.5/7	4.5/7
Schroefaansluitschema		K zijde A, K of J via adapterplaatzijde B	K zijde A, K of J via adapterplaatzijde B
Openings-/sluittijd	[s]	0.1/0.1	
Cilindervolume per dubbele slag	[cm³]	24	
Debiet bij 6 bar (per doorvoer)		650 l/min (G1/8")	650 l/min (G1/8")
Max. dynamisch buigmoment Mx	[Nm]	100	100
Max. dynamisch buigmoment My	[Nm]	100	100
Max. dynamisch buigmoment Mz	[Nm]	80	80
Kracht Fx max. dynamisch	[N]	660	660
Kracht Fy max. dynamisch	[N]	660	660
Kracht Fz max. dynamisch	[N]	760	760

Hoofdaanzicht

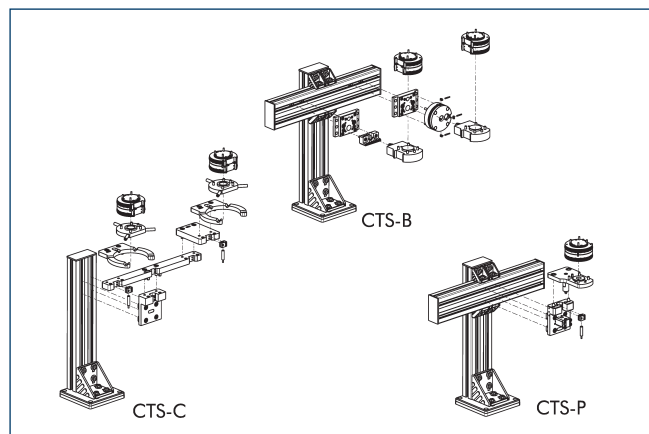


Op de tekening wordt de basisuitvoering van de gereedschapswisselaar afgebeeld zonder rekening te houden met de afmetingen van de hierna beschreven opties.

① De plaat die aan de robotzijde op de CPS-K is gemonteerd, dient als afdekking voor de zuigerkamer. Het is van cruciaal belang dat deze wordt ondersteund door de adapterplaat. Zie de aanvullende productinformatie voor een opmerking over het ontwerpen van de adapterplaat.

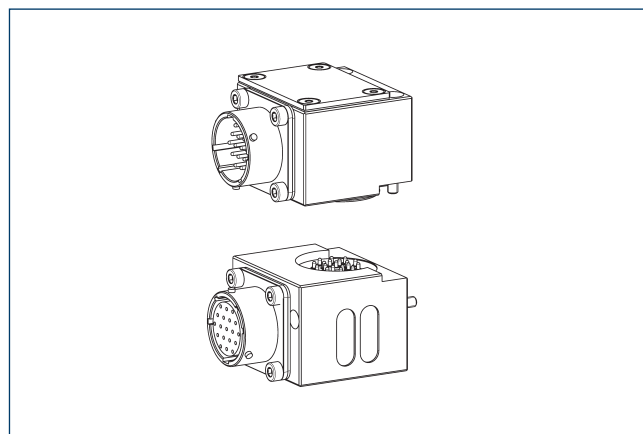
- A, a Luchtaansluiting vergrendeld
- B, b Luchtaansluiting ontgrendeld
- ① Aansluiting aan robotzijde
- ② Aansluiting aan gereedschapszijde
- ⑤ Doorgaand gat voor verbinding met schroeven
- ①9 Montageoppervlak voor opties
- ②4 Boutcirkel
- ②5 Pneumatische doorvoeren
- ③2 Deksel
- ⑨5 Geschikt voor centreerpennen
- ⑨6 Geschikt voor centreren

Modulair opbergrek CTS



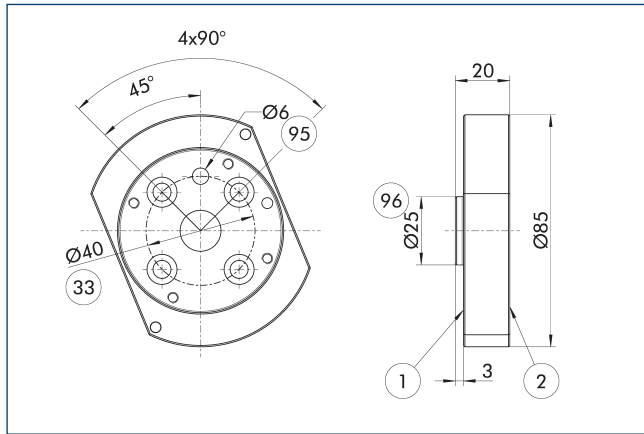
① Zie voor gedetailleerde informatie het hoofdstuk "CTS" in de catalogus of ga naar schunk.com.

Optionele modules COS



① Zie voor gedetailleerde informatie en geschikte kabelconnectoren het hoofdstuk "COS" in de catalogus of ga naar schunk.com.

## Adapterplaat ISO-A40-R

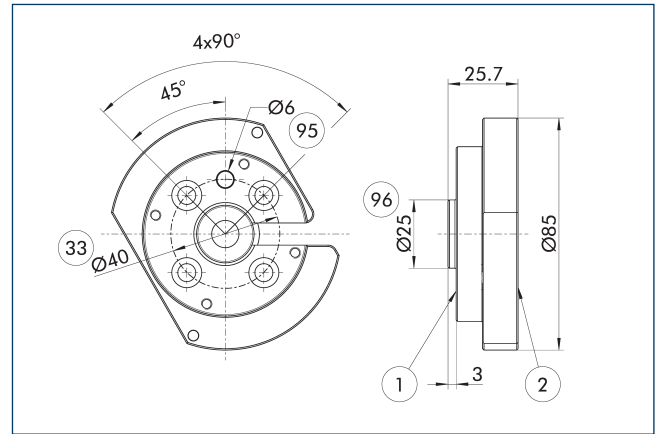


- ① Aansluiting aan robotzijde
- ② Aansluiting aan gereedschapszijde
- ③③ DIN ISO-9409 boutcirkel
- ⑨⑤ Geschikt voor centreerpennen
- ⑨⑥ Geschikt voor centreren

Adapterplaat robotzijde

Beschrijving	IDnr.
Adapterplaat	
A-IS0040/CPS020-021	1581668

## Adapterplaat ISO-A40-SIP-R

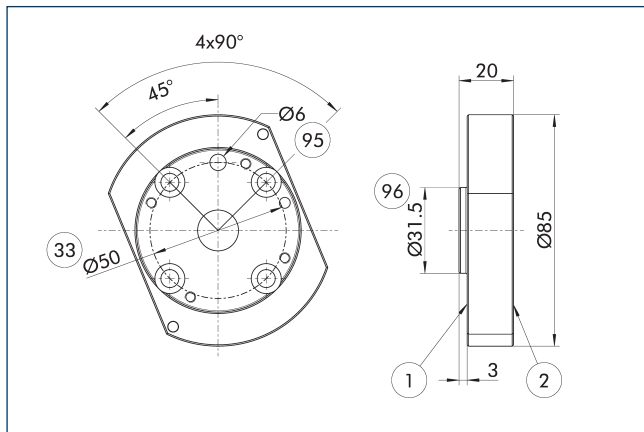


- ① Aansluiting aan robotzijde
- ② Aansluiting aan gereedschapszijde
- ③③ DIN ISO-9409 boutcirkel
- ⑨⑤ Geschikt voor centreerpennen
- ⑨⑥ Geschikt voor centreren

Adapterplaat robotzijde

Beschrijving	IDnr.
Adapterplaat	
A-IS0040/CPS020-021-SIP	1581676

## Adapterplaat ISO-A50-R

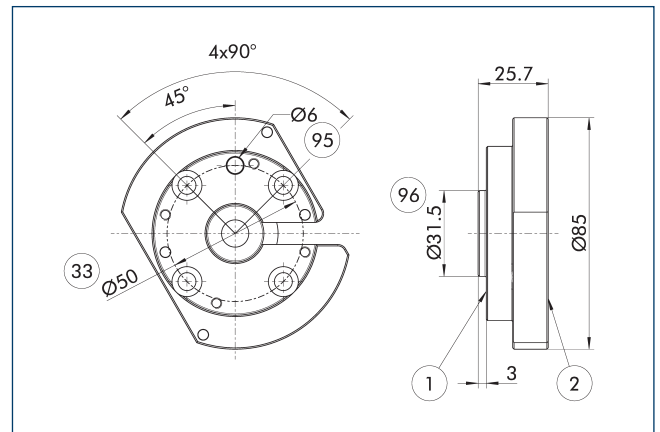


- ① Aansluiting aan robotzijde
- ② Aansluiting aan gereedschapszijde
- ③③ DIN ISO-9409 boutcirkel
- ⑨⑤ Geschikt voor centreerpennen
- ⑨⑥ Geschikt voor centreren

Adapterplaat robotzijde

Beschrijving	IDnr.
Adapterplaat	
A-IS0050/CPS020-021	1581683

## Adapterplaat ISO-A50-SIP-R

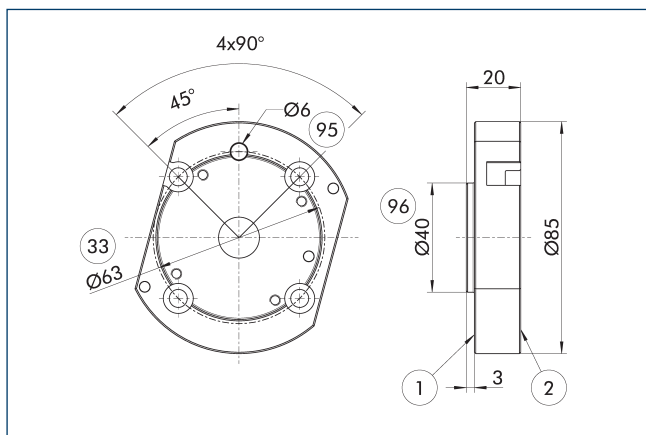


- ① Aansluiting aan robotzijde
- ② Aansluiting aan gereedschapszijde
- ③③ DIN ISO-9409 boutcirkel
- ⑨⑤ Geschikt voor centreerpennen
- ⑨⑥ Geschikt voor centreren

Adapterplaat robotzijde

Beschrijving	IDnr.
Adapterplaat	
A-IS0050/CPS020-021-SIP	1581686

**Adapterplaat ISO-A63-R**

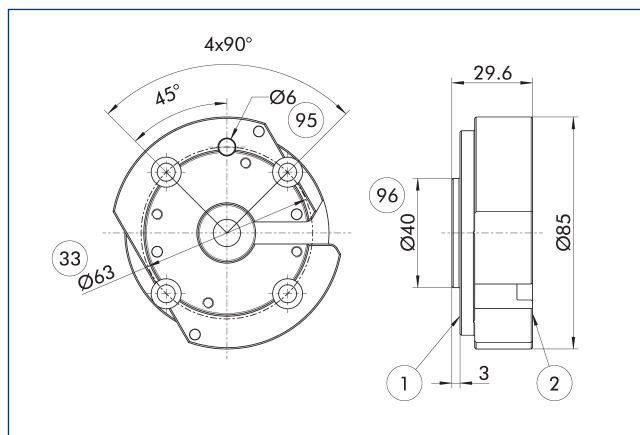


- ① Aansluiting aan robotzijde
- ② Aansluiting aan gereedschapszijde
- ③③ DIN ISO-9409 boutcirkel
- ⑨⑤ Geschikt voor centreerpennen
- ⑨⑥ Geschikt voor centreren

Adapterplaat robotzijde

Beschrijving	IDnr.	
Adapterplaat		
A-IS0063/CPS020-021	1581689	

**Adapterplaat ISO-A63-SIP-R**

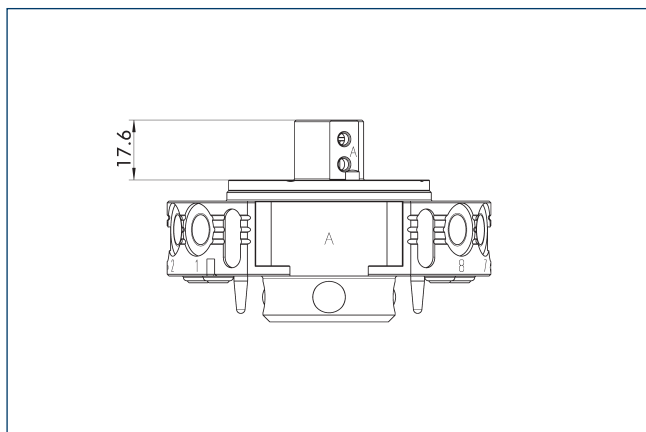


- ① Aansluiting aan robotzijde
- ② Aansluiting aan gereedschapszijde
- ③③ DIN ISO-9409 boutcirkel
- ⑨⑤ Geschikt voor centreerpennen
- ⑨⑥ Geschikt voor centreren

Adapterplaat robotzijde

Beschrijving	IDnr.	
Adapterplaat		
A-IS0063/CPS020-021-SIP	1581694	

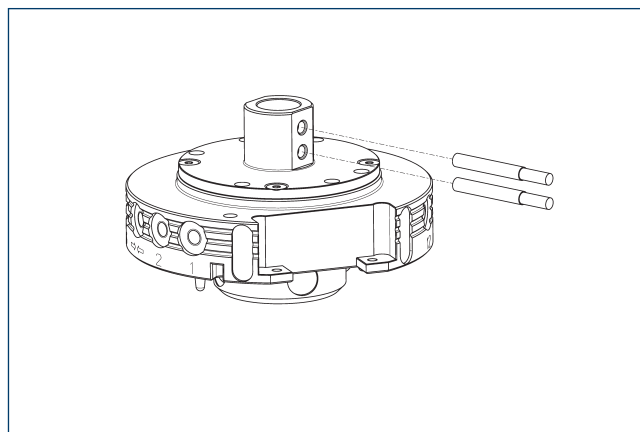
**Vergrendelingsdetectie**



De tekening toont de minimale hoogte van de adapterplaat die nodig is voor het installeren van een interlock monitoringsysteem.

Beschrijving	IDnr.	
Vergrendelingsdetectie		
AS-CPS-021-SIP-IN00	1596406	

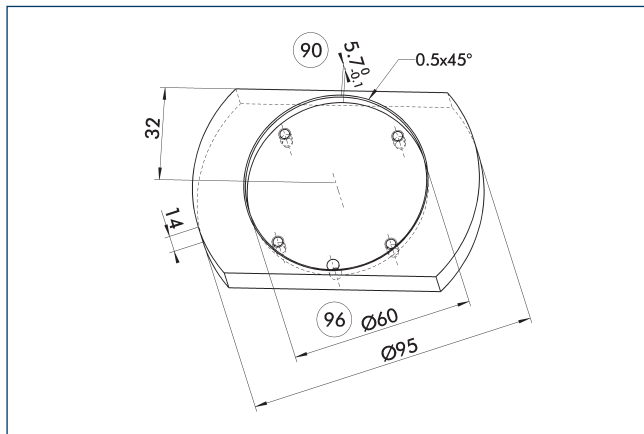
**Vergrendelingsdetectie**



Beschrijving	IDnr.	Vaak gecombineerd
Inductieve naderingsschakelaar.		
IN 41-S-M8-PNP	1325755	
Aansluitkabels		
KA BG08-L 3P-0300-PNP	0301622	●
KA BG08-L 3P-0500-PNP	0301623	
KA BW08-L 3P-0300-PNP	0301594	
KA BW08-L 3P-0500-PNP	0301502	
Clip voor connector/contactdoos		
CLI-M8	0301463	

① Voor elke eenheid zijn twee sensoren (sluiter/S) nodig. Verlengkabels zijn optioneel verkrijgbaar. Houd rekening met de minimaal toegestane buigradius voor sensorkabels. Deze bedraagt over het algemeen 35 mm.

## Ontwerp adapterplaat

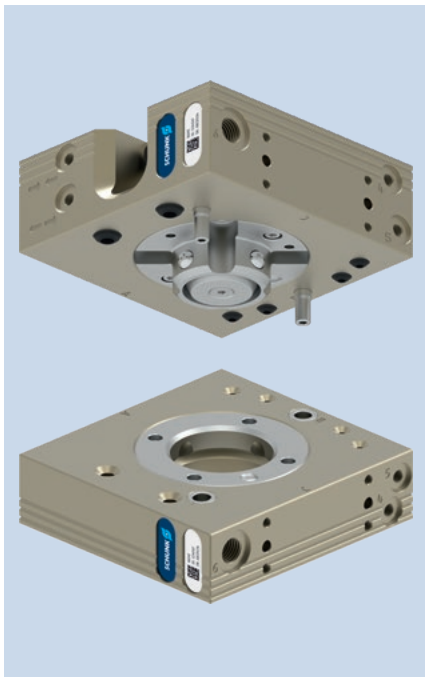


90 Aanbevolen adapterplaatdiepte

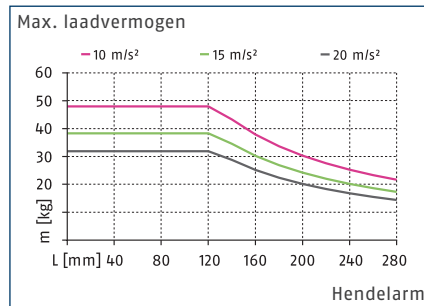
96 Geschikt voor centreren

Aanbeveling voor het ontwerp van de adapterplaat.

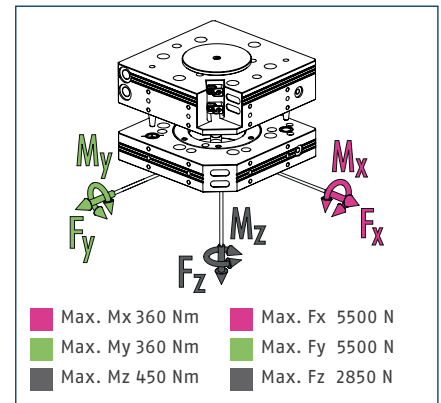




### Belastingsdiagram



### Max. belasting

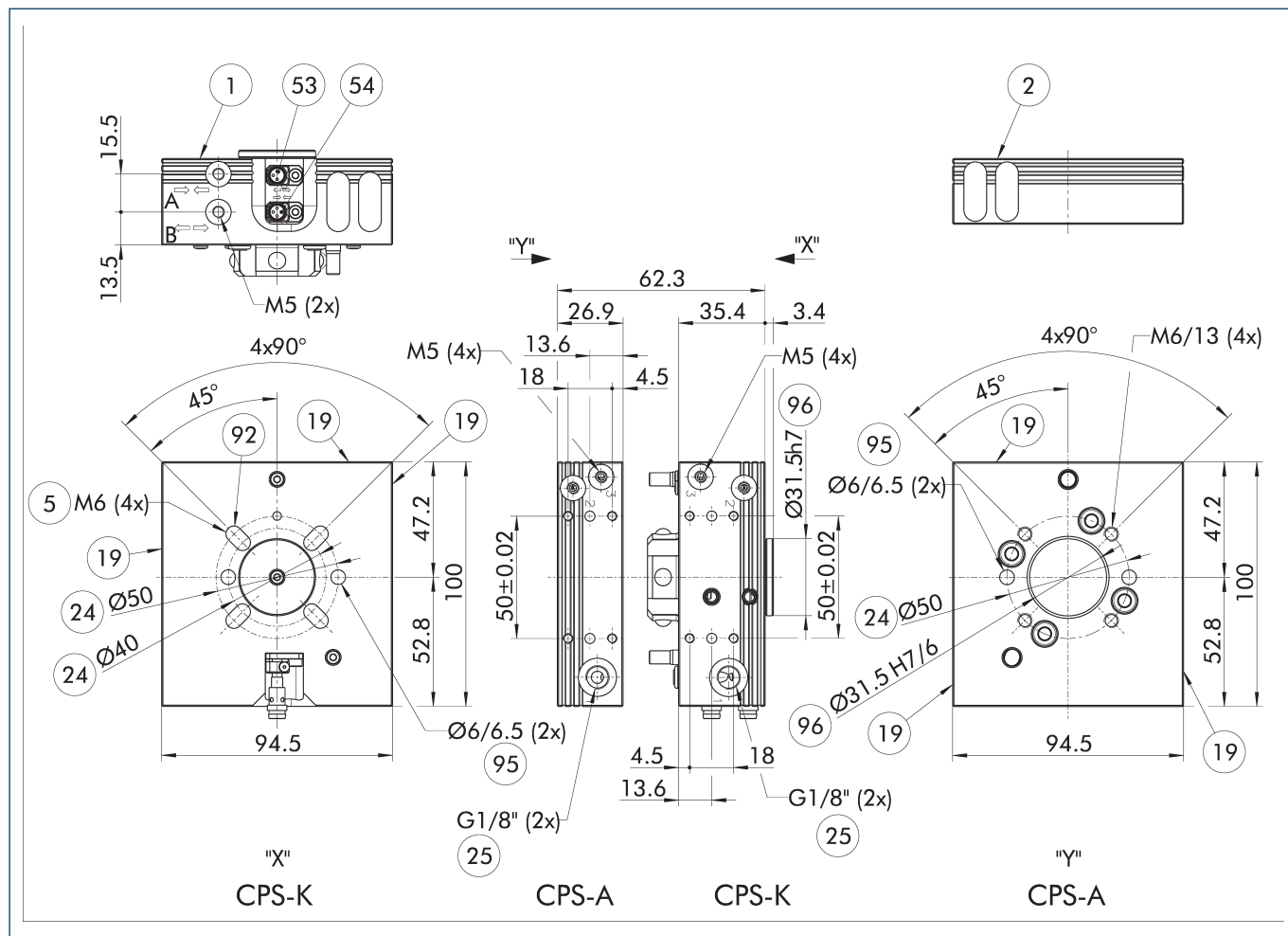


ⓘ Dit is de som van alle statische belastingen die op het wisselsysteem mogen inwerken op de gereedschapswisselaar.

### Technische gegevens

Beschrijving		CPS 029-K-S	CPS 029-K	CPS 029-A
		Wisselkop	Wisselkop	Gereedschap
IDnr.		1613280	1590976	1590977
Vergrendelingsdetectie		geïntegreerd	voorbereid	
Vergrendelingskracht	[N]	2900	2900	
Vergrendelingskracht door veerkracht	[N]	24	24	
Rondloopnauwkeurigheid	[mm]	0.015	0.015	
Gewicht	[kg]	1	1	0.7
Max. afstand bij vergrendeling	[mm]	1.5	1.5	
Aantal pneumatische doorvoeren		2x G1/8"	2x G1/8"	2x G1/8"
Aantal pneumatische doorvoeren		4x M5	4x M5	4x M5
Vergrendeling/ontgrendeling hoofdaansluiting		M5	M5	
Max. toelaatbare XY-offset	[mm]	±1	±1	±1
Max. toelaatbare hoekoffset XY	[°]	±0.8	±0.8	±0.8
Max. toelaatbare hoekoffset Z	[°]	±1	±1	±1
Aansluiting aan robotzijde		ISO 9409-1-50-4-M6	ISO 9409-1-50-4-M6	
Aansluiting aan gereedschapzijde				ISO 9409-1-50-4-M6
Min./max. omgevingstemperatuur	[°C]	5/60	5/60	5/60
Nominale werkdruk	[bar]	6	6	6
Min./max. werkdruk	[bar]	4.5/7	4.5/7	4.5/7
Schroefaansluitschema		3 x J	3 x J	3 x J
Openings-/sluittijd	[s]	0.1/0.1	0.1/0.1	
Cilindervolume per dubbele slag	[cm³]	15	15	
Debiet bij 6 bar (per doorvoer)		650 l/min (G1/8")	650 l/min (G1/8")	650 l/min (G1/8")
Debiet bij 6 bar (per doorvoer)		150 l/min (M5)	150 l/min (M5)	150 l/min (M5)
Max. dynamisch buigmoment Mx	[Nm]	120	120	120
Max. dynamisch buigmoment My	[Nm]	120	120	120
Max. dynamisch buigmoment Mz	[Nm]	150	150	150
Kracht Fx max. dynamisch	[N]	1850	1850	1850
Kracht Fy max. dynamisch	[N]	1850	1850	1850
Kracht Fz max. dynamisch	[N]	950	950	950

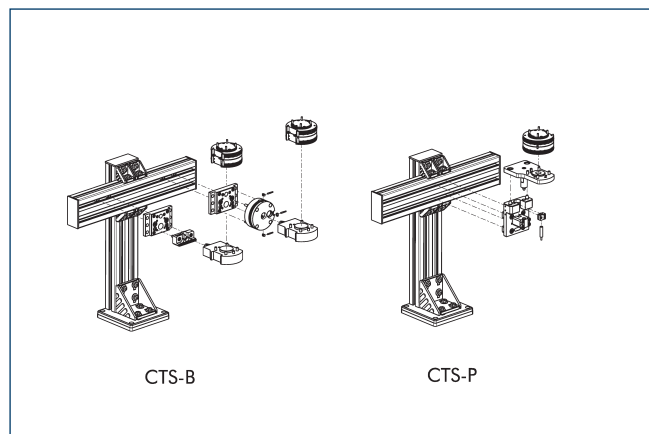
Hoofdaanzicht



Op de tekening wordt de basisuitvoering van de gereedschapswisselaar afgebeeld zonder rekening te houden met de afmetingen van de hierna beschreven opties.

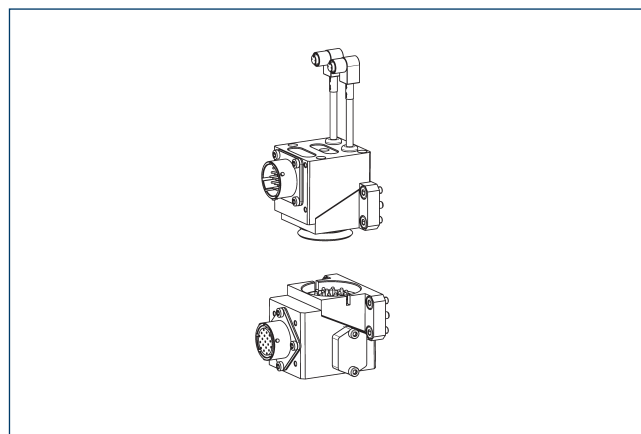
- A, a Luchtaansluiting vergrendeld
- B, b Luchtaansluiting ontgrendeld
- 1 Aansluiting aan robotzijde
- 2 Aansluiting aan gereedschapszijde
- 5 Doorgaand gat voor verbinding met schroeven
- 19 Montageoppervlak voor opties
- 24 Boutcirkel
- 25 Pneumatische doorvoeren
- 53 Positiemonitoring ontgrendeld
- 54 Positiemonitoring vergrendeld
- 95 Geschikt voor centreerpennen
- 96 Geschikt voor centreren

Modulair opbergrek CTS



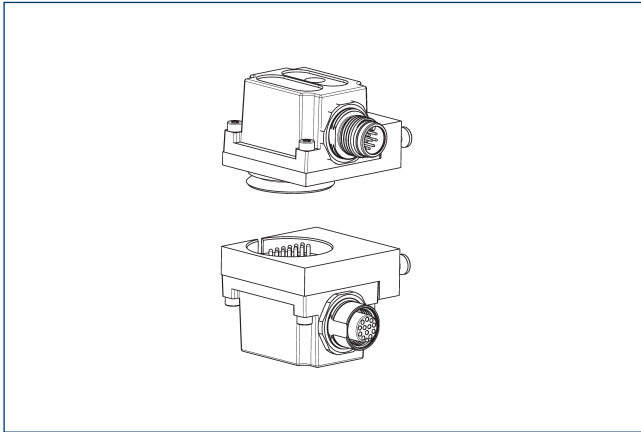
① Zie voor gedetailleerde informatie het hoofdstuk "CTS" in de catalogus of ga naar schunk.com.

Optionele modules COS



① Zie voor gedetailleerde informatie en geschikte kabelconnectoren het hoofdstuk "COS" in de catalogus of ga naar schunk.com.

### Optionele modules COB

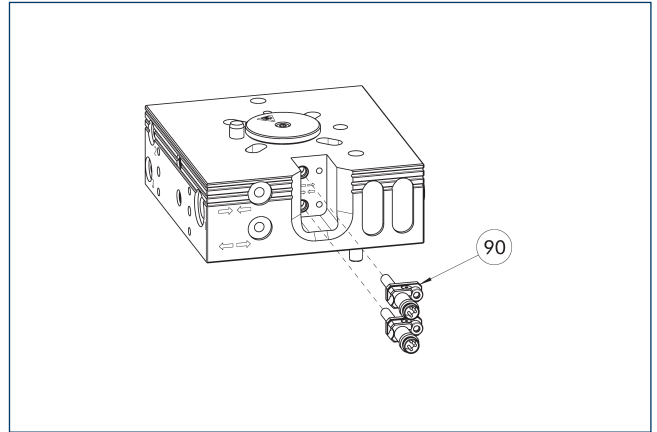


Er is een adapterplaat nodig om COB-optiemodules op CPS-gereedschapswisselaars te monteren.

Beschrijving	IDnr.	Schroefaansluitschema
Adapterplaat		
COS Z83-J/B	1610155	J

① Zie voor gedetailleerde informatie en geschikte kabelconnectoren het hoofdstuk "COB" in de catalogus of ga naar [schunk.com](http://schunk.com).

### Montagesituatie van de vergrendelingsbewaking



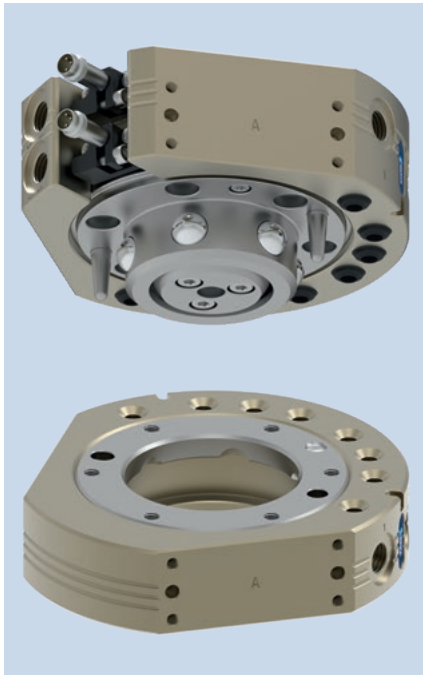
⑨0 Bevestigingsset voor vergrendelen/ontgrendelen (beugel en sensor)

De tekening toont de installatie met het voorbereide interlock monitoringsysteem.

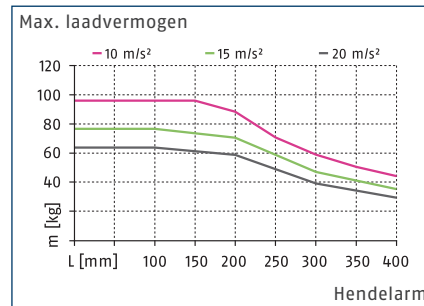
Beschrijving	IDnr.	
Aanbouwset voor naderingschakelaar		
AS-CPS-029	1622613	

① Bij de K-S-varianten van de CPS-K is de slotbewaking al geïntegreerd, zodat er geen extra bevestigingskit hoeft te worden besteld. De leveringsomvang van elke bevestigingsset bevat één vooraf ingestelde sensor met beugel, wat betekent dat er twee bevestigingssets per CPS-K nodig zijn.

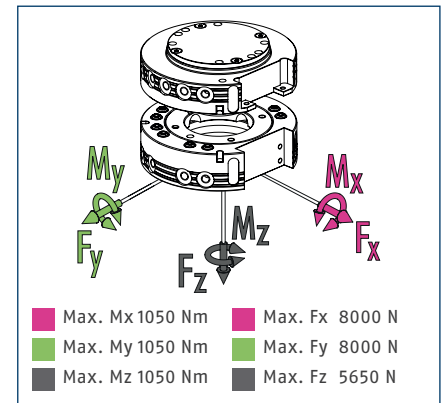




### Belastingsdiagram



### Max. belasting

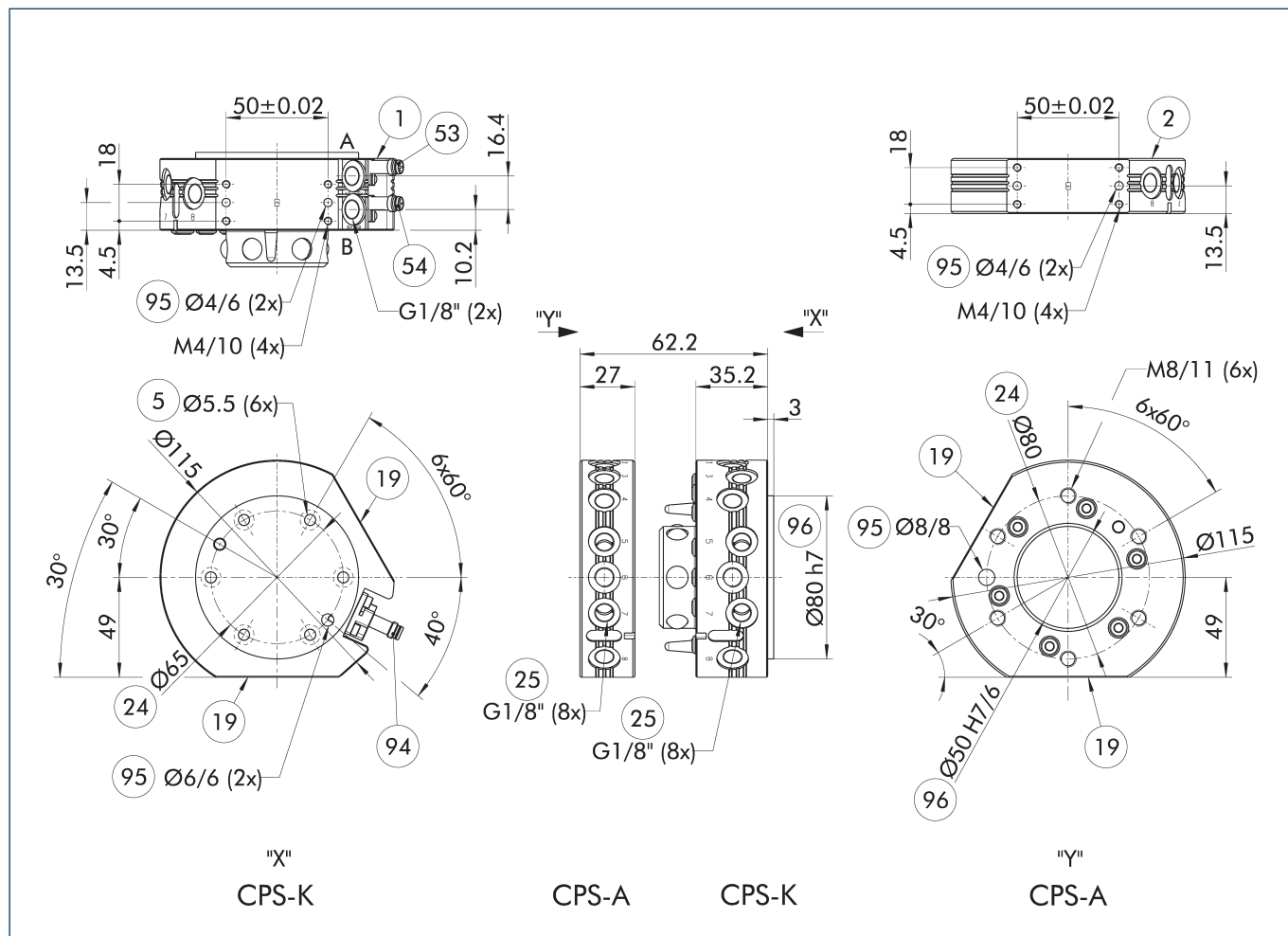


ⓘ Dit is de som van alle statische belastingen die op het wisselsysteem mogen inwerken op de gereedschapswisselaar.

### Technische gegevens

Beschrijving		CPS 040-K-S	CPS 040-K	CPS 040-A
		Wisselkop	Wisselkop	Gereedschap
IDnr.		1613282	1590978	1590979
Vergrendelingsdetectie		geïntegreerd	voorbereid	
Vergrendelingskracht	[N]	5600	5600	
Vergrendelingskracht door veerkracht	[N]	91	91	
Rondloopnauwkeurigheid	[mm]	0.015	0.015	
Gewicht	[kg]	1.1	1.1	0.62
Max. afstand bij vergrendeling	[mm]	3	3	
Aantal pneumatische doorvoeren		8x G1/8"	8x G1/8"	8x G1/8"
Vergrendeling/ontgrendeling hoofdaansluiting		G1/8"	G1/8"	
Max. toelaatbare XY-offset	[mm]	±2	±2	±2
Max. toelaatbare hoekoffset XY	[°]	±1	±1	±1
Max. toelaatbare hoekoffset Z	[°]	±2	±2	±2
Min./max. omgevingstemperatuur	[°C]	5/60	5/60	5/60
Nominale werkdruk	[bar]	6	6	6
Min./max. werkdruk	[bar]	4.5/7	4.5/7	4.5/7
Schroefaansluitschema		2 x J	2 x J	2 x J
Openings-/sluittijd	[s]	0.1/0.1	0.1/0.1	
Cilindervolume per dubbele slag	[cm³]	42	42	
Debiet bij 6 bar (per doorvoer)		650 l/min (G1/8")	650 l/min (G1/8")	650 l/min (G1/8")
Max. dynamisch buigmoment Mx	[Nm]	350	350	350
Max. dynamisch buigmoment My	[Nm]	350	350	350
Max. dynamisch buigmoment Mz	[Nm]	350	350	350
Kracht Fx max. dynamisch	[N]	2700	2700	2700
Kracht Fy max. dynamisch	[N]	2700	2700	2700
Kracht Fz max. dynamisch	[N]	1900	1900	1900

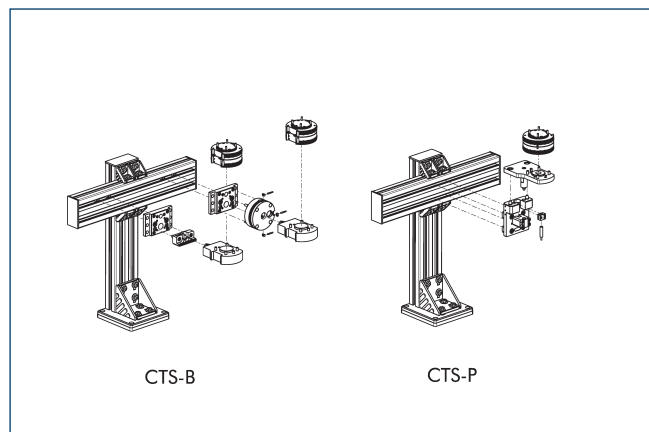
Hoofdaanzicht CPS 040



Op de tekening wordt de basisuitvoering van de gereedschapswisselaar afgebeeld zonder rekening te houden met de afmetingen van de hierna beschreven opties.

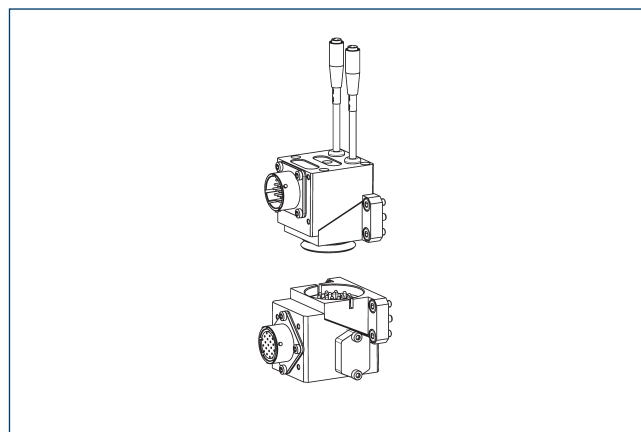
- |   |                                  |
|---|----------------------------------|
| A, a Luchtaansluiting vergrendeld             | 24 Boutcirkel                    |
| B, b Luchtaansluiting ontgrendeld             | 25 Pneumatische doorvoeren       |
| 1 Aansluiting aan robotzijde                  | 53 Positiemonitoring ontgrendeld |
| 2 Aansluiting aan gereedschapszijde           | 54 Positiemonitoring vergrendeld |
| 5 Doorgaand gat voor verbinding met schroeven | 94 Optionele naderingsschakelaar |
| 19 Montageoppervlak voor opties               | 95 Geschikt voor centreerpennen  |
|   | 96 Geschikt voor centreren       |

Modulair opbergrek CTS



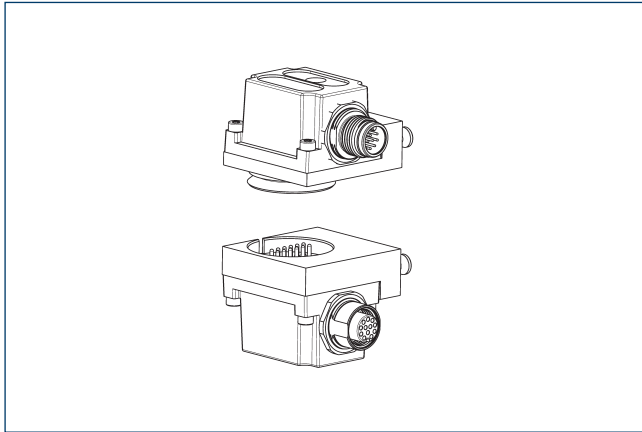
① Zie voor gedetailleerde informatie het hoofdstuk "CTS" in de catalogus of ga naar schunk.com.

Optionele modules COS



① Zie voor gedetailleerde informatie en geschikte kabelconnectoren het hoofdstuk "COS" in de catalogus of ga naar schunk.com.

## Optionele modules COB

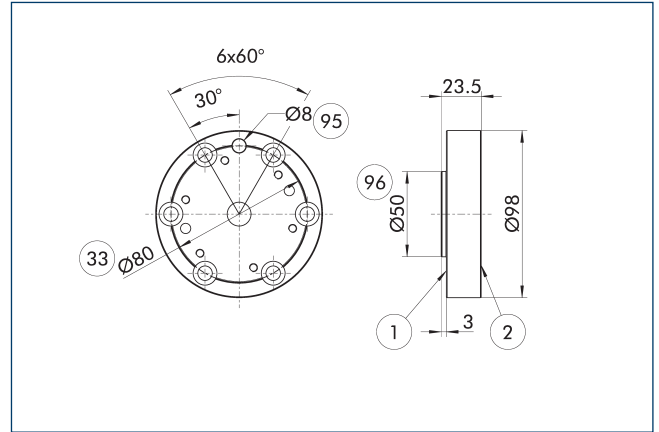


Er is een adapterplaat nodig om COB-optiemodules op CPS-gereedschapswisselaars te monteren.

Beschrijving	IDnr.	Schroefaansluitschema
Adapterplaat		
COS Z83-J/B	1610155	J

① Zie voor gedetailleerde informatie en geschikte kabelconnectoren het hoofdstuk "COB" in de catalogus of ga naar [schunk.com](http://schunk.com).

## Adapterplaat ISO-A80-R

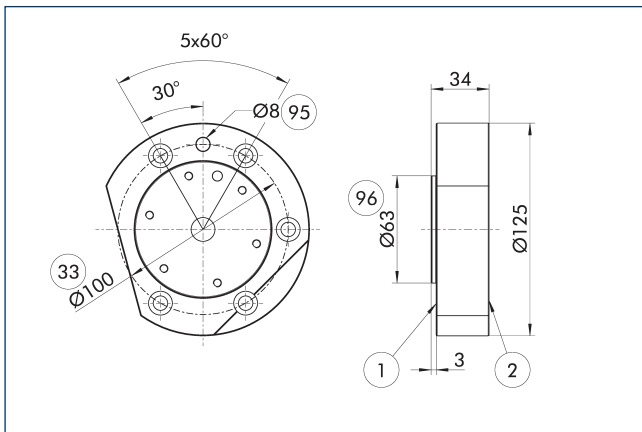


- ① Aansluiting aan robotzijde
- ② Aansluiting aan gereedschapszijde
- ③③ DIN ISO-9409 boutcirkel
- ⑨⑤ Geschikt voor centreerpennen
- ⑨⑥ Geschikt voor centreren

Adapterplaat robotzijde

Beschrijving	IDnr.	
Adapterplaat		
A-ISO080/CPS040	1581814	

## Adapterplaat ISO-A100-R

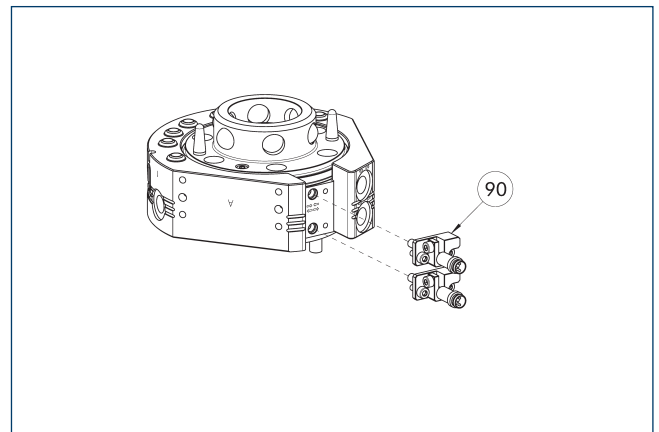


- ① Aansluiting aan robotzijde
- ② Aansluiting aan gereedschapszijde
- ③③ DIN ISO-9409 boutcirkel
- ⑨⑤ Geschikt voor centreerpennen
- ⑨⑥ Geschikt voor centreren

Adapterplaat robotzijde

Beschrijving	IDnr.	
Adapterplaat		
A-ISO100/CPS040	1581811	

## Montagesituatie van de vergrendelingsbewaking



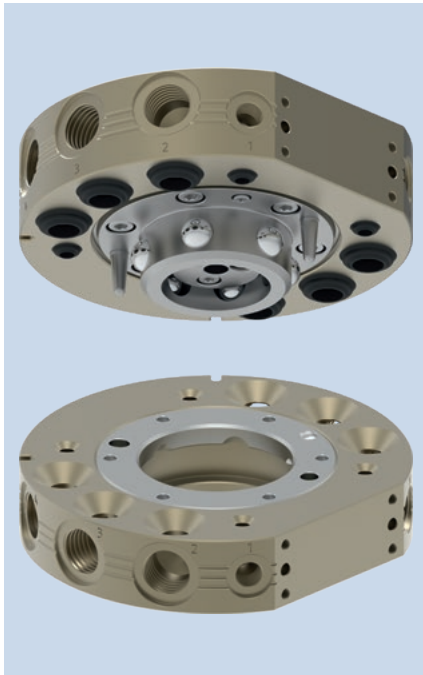
- ⑨⑩ Bevestigingsset voor vergrendelen/ontgrendelen (beugel en sensor)

De tekening toont de installatie met het voorbereide interlock monitoringsysteem.

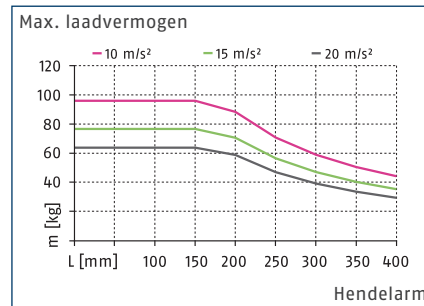
Beschrijving	IDnr.	
Aanbouwset voor naderingschakelaar		
AS-CPS-040-076	1610160	

① Bij de K-S-varianten van de CPS-K is de slotbewaking al geïntegreerd, zodat er geen extra bevestigingskit hoeft te worden besteld. De leveringsomvang van elke bevestigingsset bevat één vooraf ingestelde sensor met beugel, wat betekent dat er twee bevestigingssets per CPS-K nodig zijn.

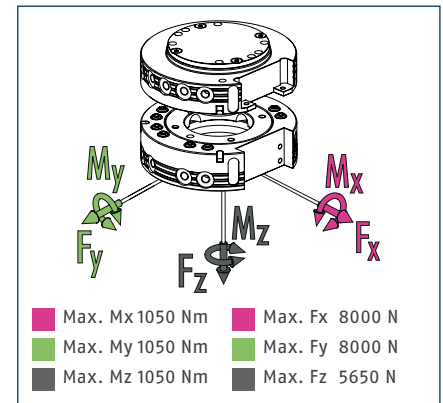




### Belastingsdiagram



### Max. belasting

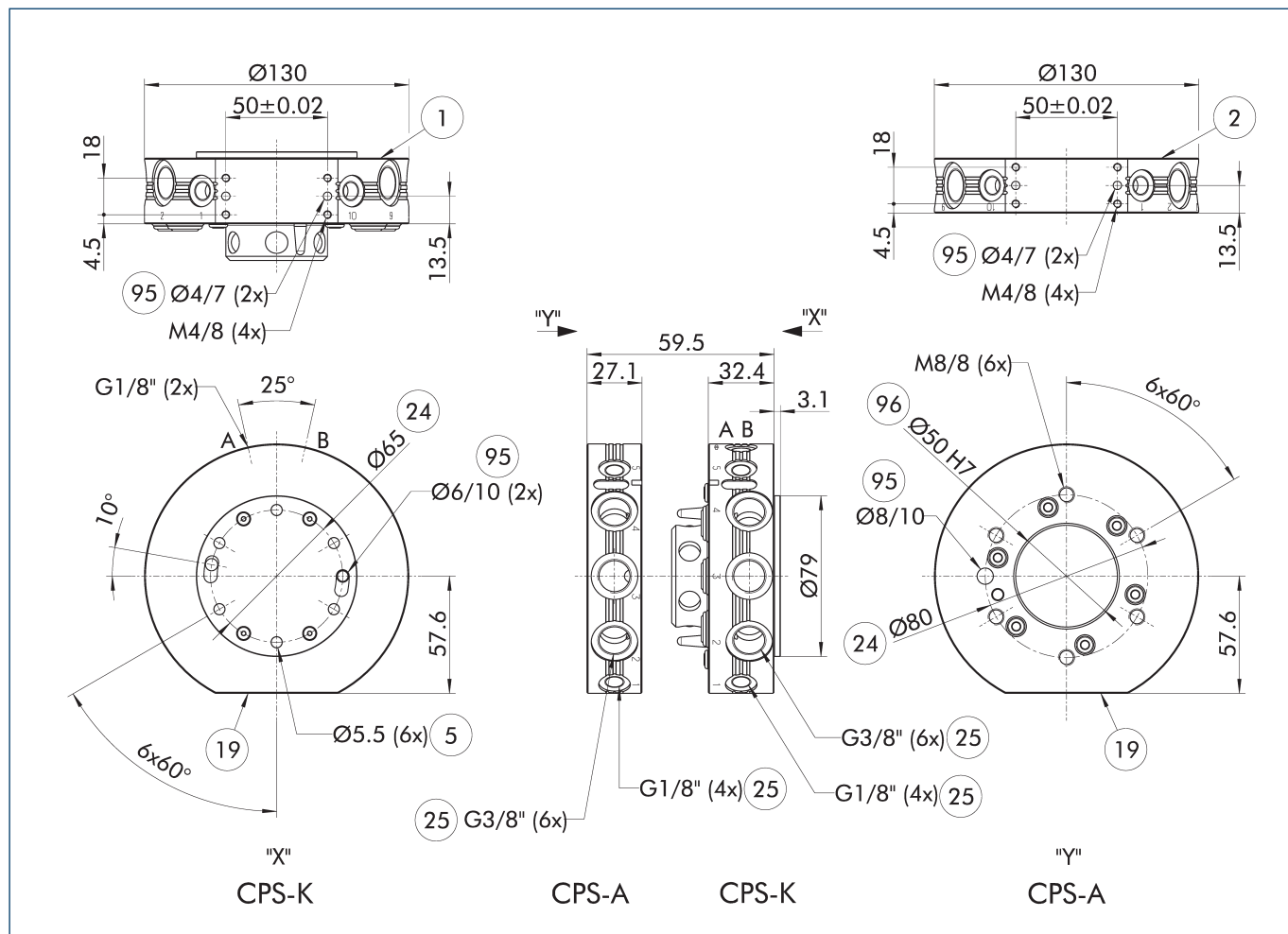


ⓘ Dit is de som van alle statische belastingen die op het wisselsysteem mogen inwerken op de gereedschapswisselaar.

### Technische gegevens

Beschrijving		CPS 041-K	CPS 041-A
		Wisselkop	Gereedschap
IDnr.		1619573	1619574
Vergrendelingsdetectie		optioneel	
Vergrendelingskracht	[N]	5600	
Vergrendelingskracht door veerkracht	[N]	47	
Rondlooptnauwkeurigheid	[mm]	0.015	
Gewicht	[kg]	1.4	0.8
Max. afstand bij vergrendeling	[mm]	3	
Aantal pneumatische doorvoeren		6x G3/8"	6x G3/8"
Aantal pneumatische doorvoeren		4x G1/8"	4x G1/8"
Vergrendeling/ontgrendeling hoofdaansluiting		G1/8"	
Max. toelaatbare XY-offset	[mm]	±2	±2
Max. toelaatbare hoekoffset XY	[°]	±1	±1
Max. toelaatbare hoekoffset Z	[°]	±2	±2
Min./max. omgevingstemperatuur	[°C]	5/60	5/60
Nominale werkdruk	[bar]	6	6
Min./max. werkdruk	[bar]	4.5/7	4.5/7
Schroefaansluitschema		J	J
Openings-/sluittijd	[s]	0.1/0.1	
Cilindervolume per dubbele slag	[cm³]	46	
Debiet bij 6 bar (per doorvoer)		1.400 l/min (G3/8")	1.400 l/min (G3/8")
Debiet bij 6 bar (per doorvoer)		650 l/min (G1/8")	650 l/min (G1/8")
Max. dynamisch buigmoment Mx	[Nm]	350	350
Max. dynamisch buigmoment My	[Nm]	350	350
Max. dynamisch buigmoment Mz	[Nm]	350	350
Kracht Fx max. dynamisch	[N]	2700	2700
Kracht Fy max. dynamisch	[N]	2700	2700
Kracht Fz max. dynamisch	[N]	1900	1900

Hoofdaanzicht

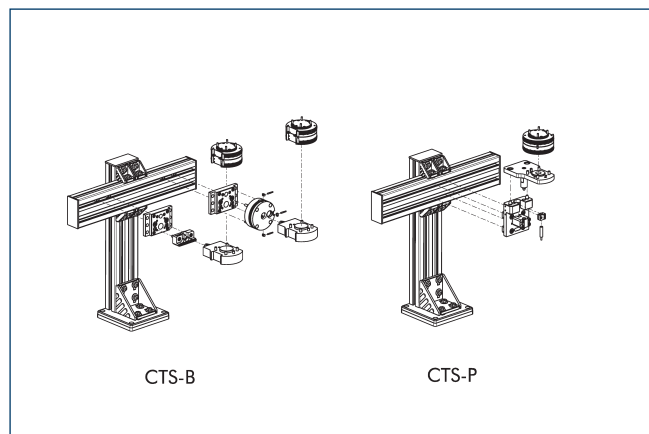


Op de tekening wordt de basisuitvoering van de gereedschapswisselaar afgebeeld zonder rekening te houden met de afmetingen van de hierna beschreven opties.

① De plaat die aan de robotzijde op de CPS-K is gemonteerd, dient als afdekking voor de zuigerkamer. Het is van cruciaal belang dat deze wordt ondersteund door de adapterplaat. Zie de aanvullende productinformatie voor een opmerking over het ontwerpen van de adapterplaat.

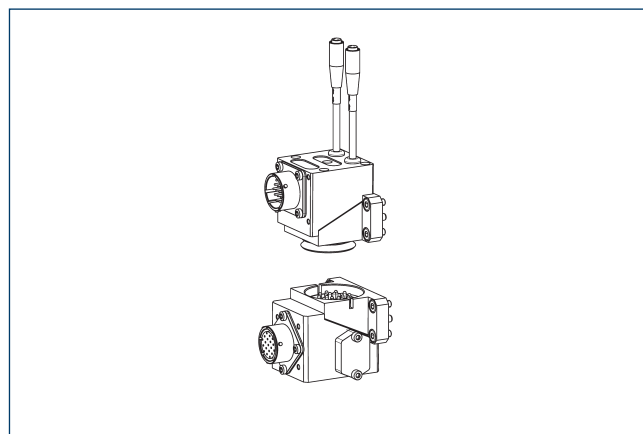
- A, a Luchtaansluiting vergrendeld
- B, b Luchtaansluiting ontgrendeld
- ① Aansluiting aan robotzijde
- ② Aansluiting aan gereedschapszijde
- ⑤ Doorgaand gat voor verbinding met schroeven
- ①9 Montageoppervlak voor opties
- ②4 Boutcirkel
- ②5 Pneumatische doorvoeren
- ③2 Deksel
- ⑨5 Geschikt voor centreerpennen
- ⑨6 Geschikt voor centreren

Modulair opbergrek CTS



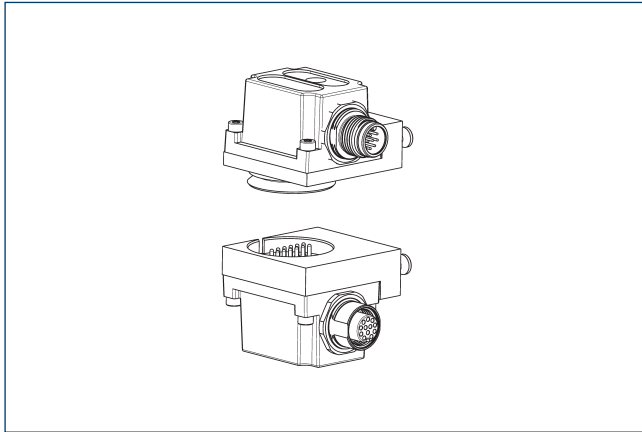
① Zie voor gedetailleerde informatie het hoofdstuk "CTS" in de catalogus of ga naar schunk.com.

Optionele modules COS



① Zie voor gedetailleerde informatie en geschikte kabelconnectoren het hoofdstuk "COS" in de catalogus of ga naar schunk.com.

## Optionele modules COB

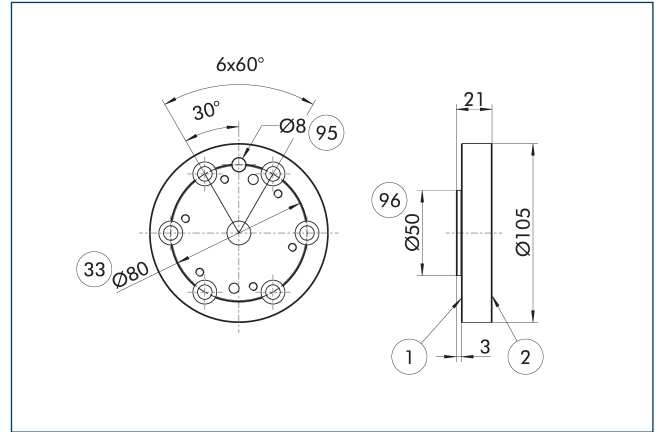


Er is een adapterplaat nodig om COB-optiemodules op CPS-gereedschapswisselaars te monteren.

Beschrijving	IDnr.	Schroefaansluitschema
Adapterplaat		
COS Z83-J/B	1610155	J

① Zie voor gedetailleerde informatie en geschikte kabelconnectoren het hoofdstuk "COB" in de catalogus of ga naar [schunk.com](http://schunk.com).

## Adapterplaat ISO-A80-R

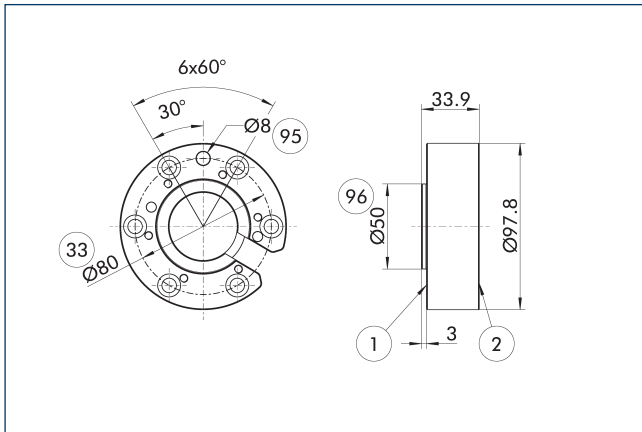


- ① Aansluiting aan robotzijde
- ② Aansluiting aan gereedschapszijde
- ③③ DIN ISO-9409 boutcirkel
- ③⑤ Geschikt voor centreerpennen
- ③⑥ Geschikt voor centreren

Adapterplaat robotzijde

Beschrijving	IDnr.	
Adapterplaat		
A-IS0080/CPS041	1581826	

## Adapterplaat ISO-A80-SIP-R

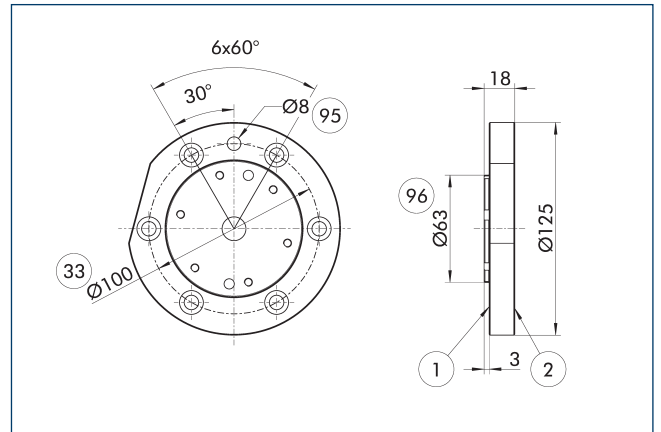


- ① Aansluiting aan robotzijde
- ② Aansluiting aan gereedschapszijde
- ③③ DIN ISO-9409 boutcirkel
- ③⑤ Geschikt voor centreerpennen
- ③⑥ Geschikt voor centreren

Adapterplaat robotzijde

Beschrijving	IDnr.	
Adapterplaat		
A-IS0080/CPS041-SIP	1581840	

## Adapterplaat ISO-A100-R

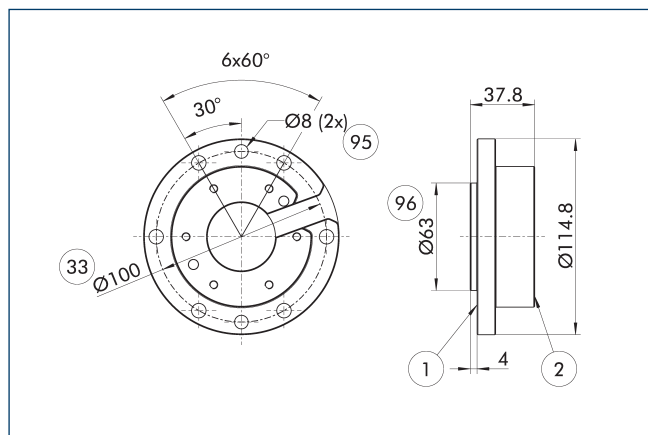


- ① Aansluiting aan robotzijde
- ② Aansluiting aan gereedschapszijde
- ③③ DIN ISO-9409 boutcirkel
- ③⑤ Geschikt voor centreerpennen
- ③⑥ Geschikt voor centreren

Adapterplaat robotzijde

Beschrijving	IDnr.	
Adapterplaat		
A-IS0100/CPS041	1581823	

## Adapterplaat ISO-A100-SIP-R

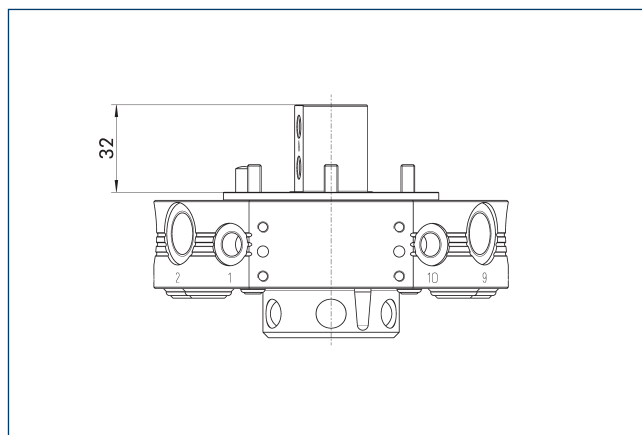


- ① Aansluiting aan robotzijde
- ② Aansluiting aan gereedschapszijde
- ③③ DIN ISO-9409 boutcirkel
- ⑨⑤ Geschikt voor centreerpennen
- ⑨⑥ Geschikt voor centreren

Adapterplaat robotzijde

Beschrijving	IDnr.
Adapterplaat	
A-IS0100/CPS041-SIP	1581819

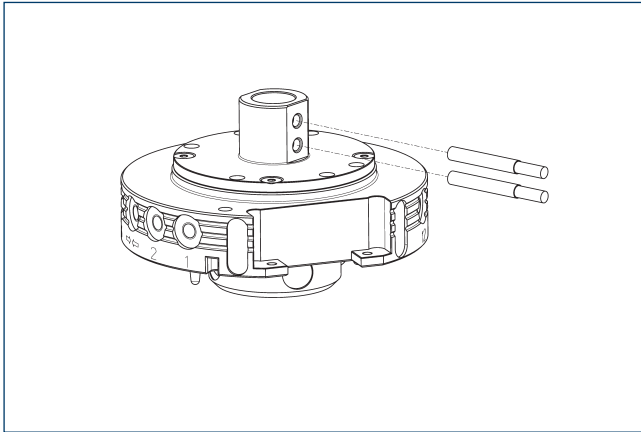
## Vergrendelingsdetectie



De tekening toont de minimale hoogte van de adapterplaat die nodig is voor het installeren van een interlock monitoringsysteem.

Beschrijving	IDnr.
Vergrendelingsdetectie	
AS-CPS-041-SIP-IN00	1596409

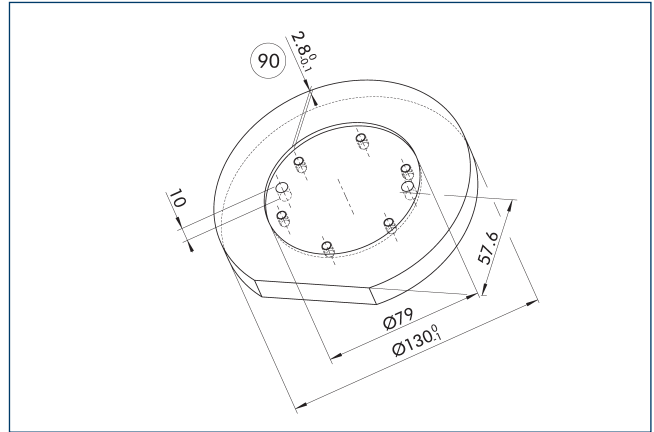
### Vergrendelingsdetectie



Beschrijving	IDnr.	Vaak gecombineerd
<b>Inductieve naderingsschakelaar.</b>		
IN 80-S-M12	0301578	
IN 80-S-M8	0301478	
INK 80-S	0301550	
<b>Aansluitkabels</b>		
KA BG08-L 3P-0300-PNP	0301622	●
KA BG08-L 3P-0500-PNP	0301623	
KA BG12-L 3P-0500-PNP	30016369	
KA BW08-L 3P-0300-PNP	0301594	
KA BW08-L 3P-0500-PNP	0301502	
KA BW12-L 3P-0300-PNP	0301503	
KA BW12-L 3P-0500-PNP	0301507	
<b>Clip voor connector/contactdoos</b>		
CLI-M12	0301464	
CLI-M8	0301463	
<b>Kabelverlenging</b>		
KV BG12-SG12 3P-0030-PNP	0301999	
KV BG12-SG12 3P-0060-PNP	0301998	
KV BW08-SG08 3P-0030-PNP	0301495	
KV BW08-SG08 3P-0100-PNP	0301496	
KV BW08-SG08 3P-0200-PNP	0301497	●
KV BW12-SG12 3P-0030-PNP	0301595	
KV BW12-SG12 3P-0100-PNP	0301596	
KV BW12-SG12 3P-0200-PNP	0301597	
<b>Sensorverdeler</b>		
V2-M12	0301776	●
V2-M8	0301775	●
V4-M8	0301746	
V8-M8	0301751	

① Voor elke eenheid zijn twee sensoren (sluiter/S) nodig. Verlengkabels zijn optioneel verkrijgbaar. Houd rekening met de minimaal toegestane buigradius voor sensorkabels. Deze bedraagt over het algemeen 35 mm.

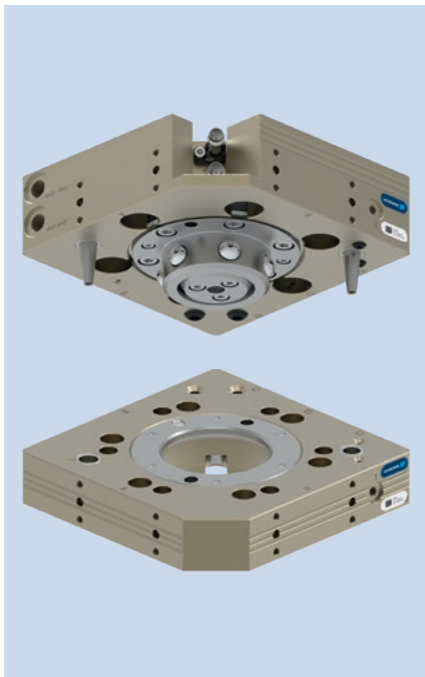
### Ontwerp adapterplaat



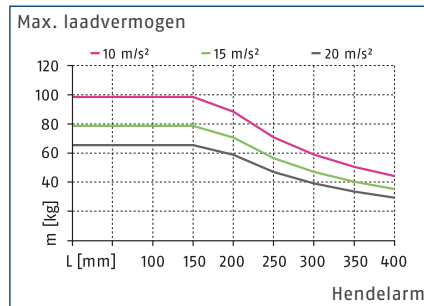
⑨0 Aanbevolen adapterplaatdiepte

Aanbeveling voor het ontwerp van de adapterplaat.

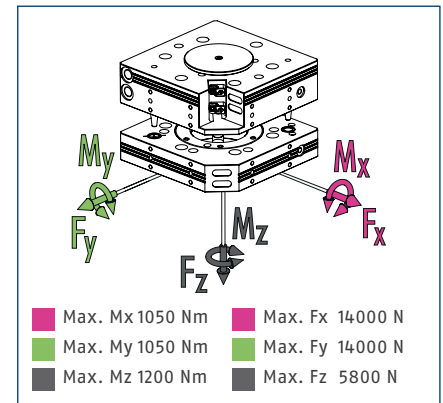




### Belastingsdiagram



### Max. belasting

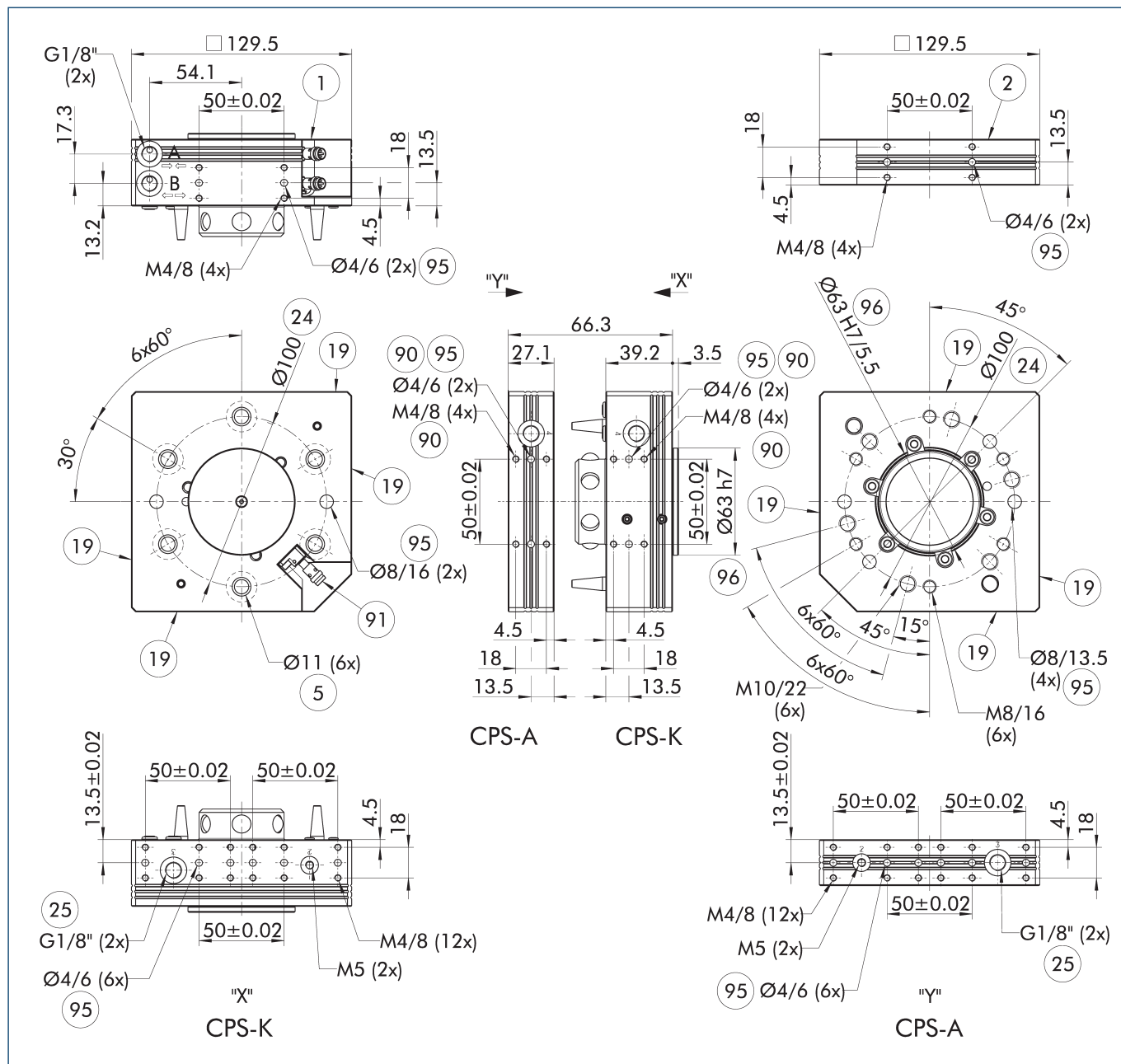


ⓘ Dit is de som van alle statische belastingen die op het wisselsysteem mogen inwerken op de gereedschapswisselaar.

### Technische gegevens

Beschrijving		CPS 046-K-S	CPS 046-K	CPS 046-A
		Wisselkop	Wisselkop	Gereedschap
IDnr.		1613284	1590984	1590986
Vergrendelingsdetectie		geïntegreerd	voorbereid	
Vergrendelingskracht	[N]	5800	5800	
Vergrendelingskracht door veerkracht	[N]	104	104	
Rondloopnauwkeurigheid	[mm]	0.015	0.015	
Gewicht	[kg]	2	2	1.1
Max. afstand bij vergrendeling	[mm]	2.5	2.5	
Aantal pneumatische doorvoeren		2x G1/8"	2x G1/8"	2x G1/8"
Aantal pneumatische doorvoeren		2x M5	2x M5	2x M5
Vergrendeling/ontgrendeling hoofdaansluiting		G1/8"	G1/8"	
Max. toelaatbare XY-offset	[mm]	±1.5	±1.5	±1.5
Max. toelaatbare hoekoffset XY	[°]	±1	±1	±1
Max. toelaatbare hoekoffset Z	[°]	±2	±2	±2
Aansluiting aan robotzijde		ISO 9409-1-100-6-M8	ISO 9409-1-100-6-M8	
Aansluiting aan gereedschapszijde				ISO 9409-1-100-6-M8
Min./max. omgevingstemperatuur	[°C]	5/60	5/60	5/60
Nominale werkdruk	[bar]	6	6	6
Min./max. werkdruk	[bar]	4.5/7	4.5/7	4.5/7
Schroefaansluitschema		5 x J	5 x J	5 x J
Openings-/sluittijd	[s]	0.1/0.1	0.1/0.1	
Cilindervolume per dubbele slag	[cm³]	48		
Debiet bij 6 bar (per doorvoer)		650 l/min (G1/8")	650 l/min (G1/8")	650 l/min (G1/8")
Debiet bij 6 bar (per doorvoer)		150 l/min (M5)	150 l/min (M5)	150 l/min (M5)
Max. dynamisch buigmoment Mx	[Nm]	350	350	350
Max. dynamisch buigmoment My	[Nm]	350	350	350
Max. dynamisch buigmoment Mz	[Nm]	400	400	400
Kracht Fx max. dynamisch	[N]	4600	4600	4600
Kracht Fy max. dynamisch	[N]	4600	4600	4600
Kracht Fz max. dynamisch	[N]	1950	1950	1950

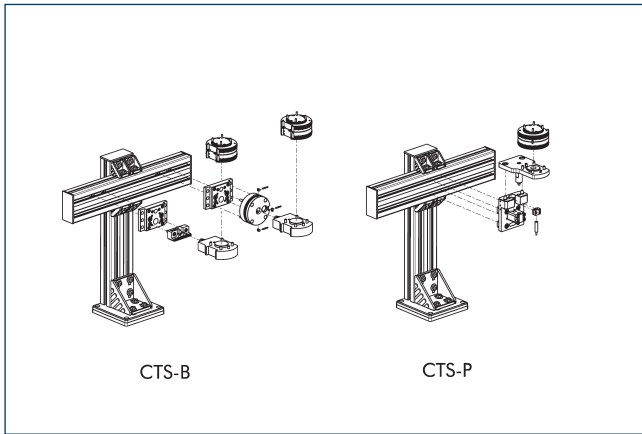
Hoofdaanzicht



Op de tekening wordt de basisuitvoering van de gereedschapswisselaar afgebeeld zonder rekening te houden met de afmetingen van de hierna beschreven opties.

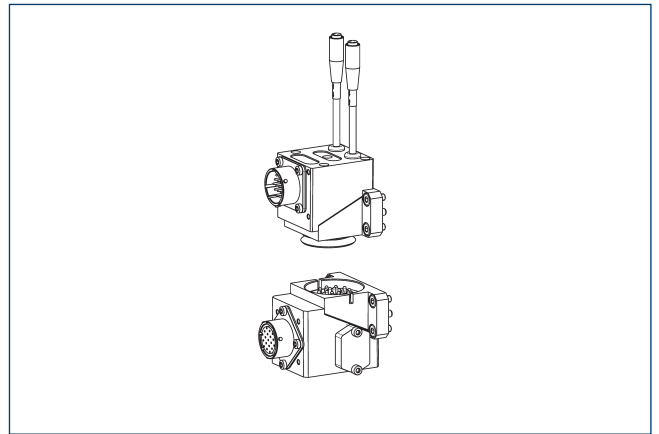
- |   |  |
|---|--|
| A, a Luchtaansluiting vergrendeld             | 24 Boutcirkel                                      |
| B, b Luchtaansluiting ontgrendeld             | 25 Pneumatische doorvoeren                         |
| 1 Aansluiting aan robotzijde                  | 90 aan beide zijden                                |
| 2 Aansluiting aan gereedschapszijde           | 91 Sensoraansluitingen voor vergrendelingsbewaking |
| 5 Doorgaand gat voor verbinding met schroeven | 95 Geschikt voor centreerpennen                    |
| 19 Montageoppervlak voor opties               | 96 Geschikt voor centreren                         |

### Modulair opbergrek CTS



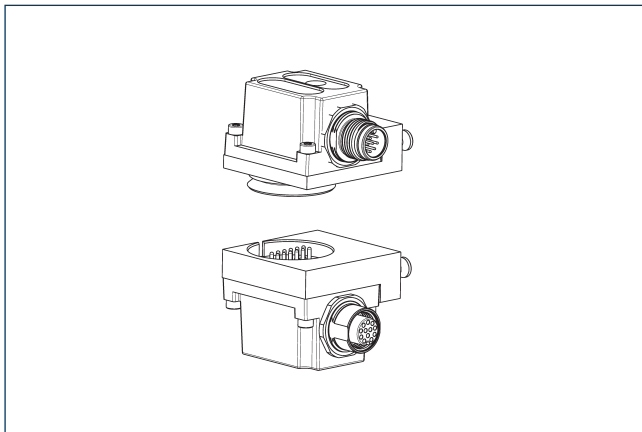
① Zie voor gedetailleerde informatie het hoofdstuk "CTS" in de catalogus of ga naar [schunk.com](http://schunk.com).

### Optionele modules COS



① Zie voor gedetailleerde informatie en geschikte kabelconnectoren het hoofdstuk "COS" in de catalogus of ga naar [schunk.com](http://schunk.com).

### Optionele modules COB

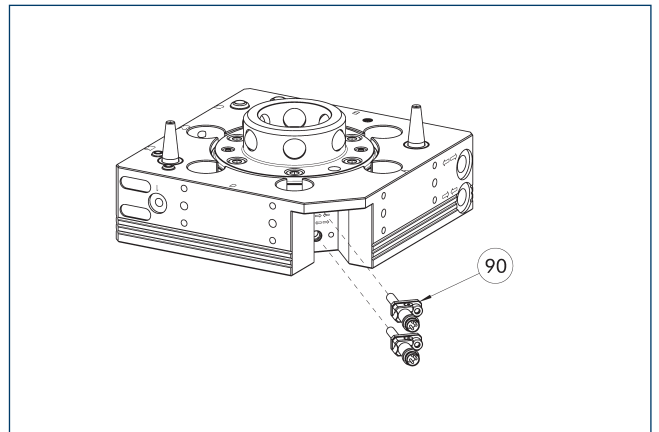


Er is een adapterplaat nodig om COB-optiemodules op CPS-gereedschapswisselaars te monteren.

Beschrijving	IDnr.	Schroefaansluitschema
Adapterplaat		
COS Z83-J/B	1610155	J

① Zie voor gedetailleerde informatie en geschikte kabelconnectoren het hoofdstuk "COB" in de catalogus of ga naar [schunk.com](http://schunk.com).

### Montagesituatie van de vergrendelingsbewaking



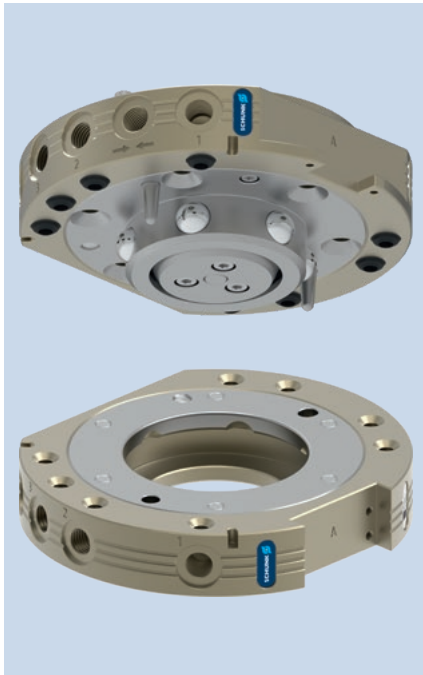
90 Bevestigingsset voor vergrendelen/ontgrendelen (beugel en sensor)

De tekening toont de installatie met het voorbereide interlock monitoringsysteem.

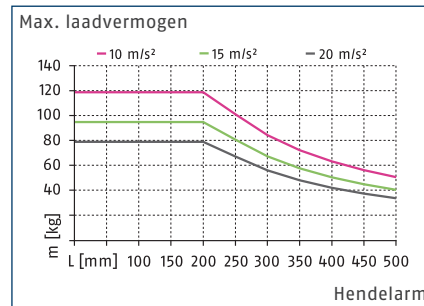
Beschrijving	IDnr.	
Aanbouwset voor naderingsschakelaar		
AS-CPS-046	1610159	

① Bij de K-S-varianten van de CPS-K is de slotbewaking al geïntegreerd, zodat er geen extra bevestigingskit hoeft te worden besteld. De leveringsomvang van elke bevestigingsset bevat één vooraf ingestelde sensor met beugel, wat betekent dat er twee bevestigingssets per CPS-K nodig zijn.

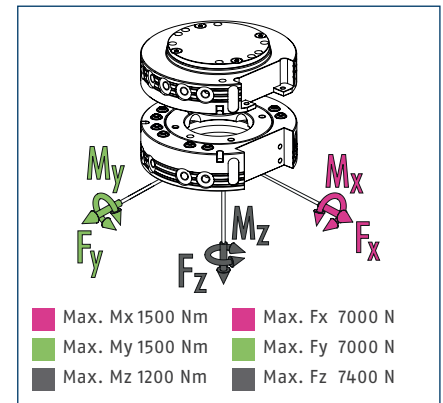




## Belastingsdiagram



## Max. belasting

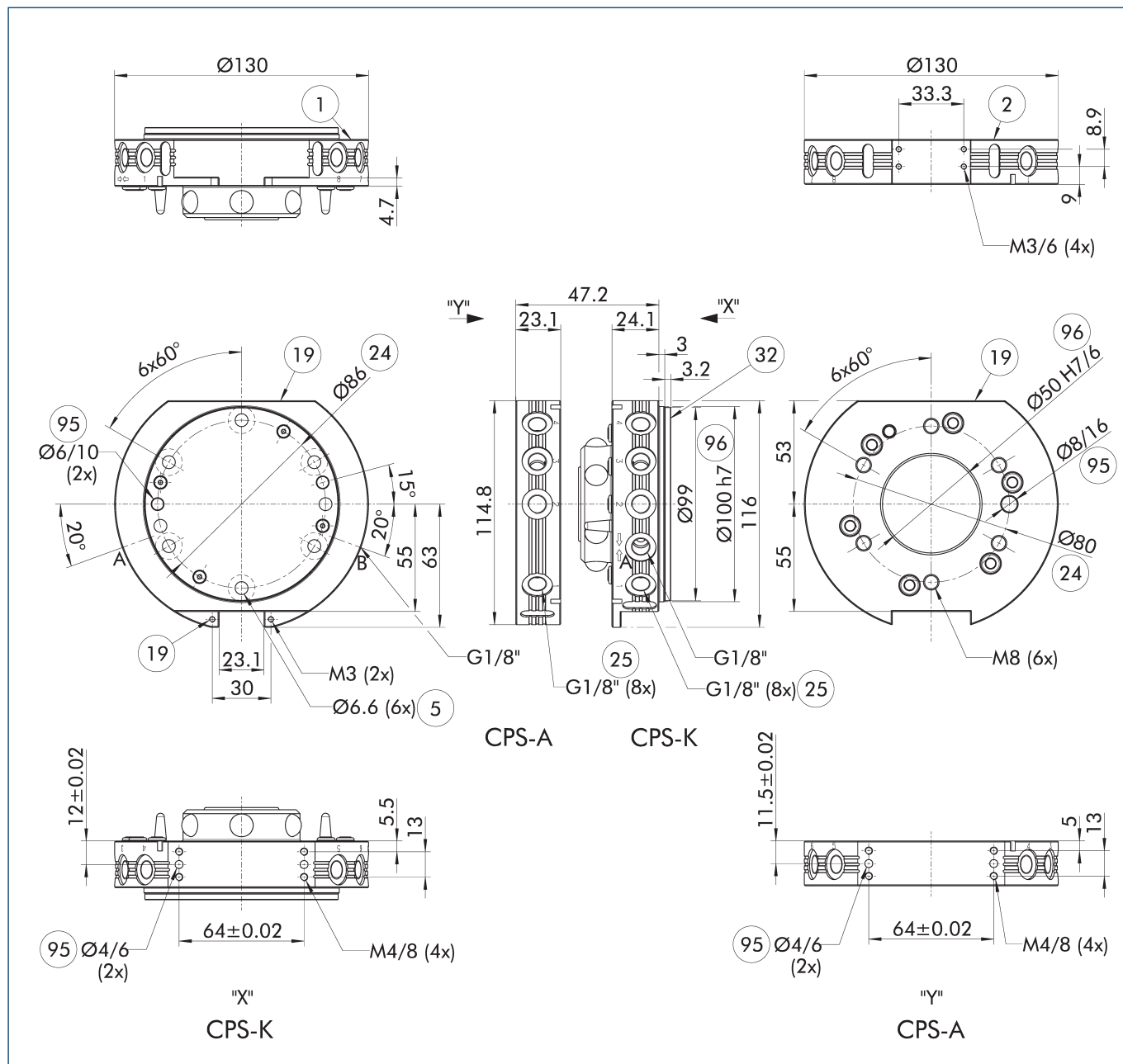


① Dit is de som van alle statische belastingen die op het wisselsysteem mogen inwerken op de gereedschapswisselaar.

## Technische gegevens

Beschrijving		CPS 060-K	CPS 060-A
		Wisselkop	Gereedschap
IDnr.		1590997	1591020
Vergrendelingsdetectie		optioneel	
Vergrendelingskracht	[N]	7400	
Vergrendelingskracht door veerkracht	[N]	99	
Rondlooptnauwkeurigheid	[mm]	0.015	
Gewicht	[kg]	1.3	0.7
Max. afstand bij vergrendeling	[mm]	3	
Aantal pneumatische doorvoeren		8x G1/8"	8x G1/8"
Vergrendeling/ontgrendeling hoofdaansluiting		G1/8"	
Max. toelaatbare XY-offset	[mm]	±2	±2
Max. toelaatbare hoekoffset XY	[°]	±0.6	±0.6
Max. toelaatbare hoekoffset Z	[°]	±1	±1
Min./max. omgevingstemperatuur	[°C]	5/60	5/60
Nominale werkdruk	[bar]	6	6
Min./max. werkdruk	[bar]	4.5/7	4.5/7
Schroefaansluitingschema		K zijde A,J via adapterplaat zijde B	K zijde A,J via adapterplaat zijde B
Openings-/sluittijd	[s]	0.3/0.1	
Cilindervolume per dubbele slag	[cm³]	82	
Debiet bij 6 bar (per doorvoer)		650 l/min (G1/8")	650 l/min (G1/8")
Max. dynamisch buigmoment Mx	[Nm]	500	500
Max. dynamisch buigmoment My	[Nm]	500	500
Max. dynamisch buigmoment Mz	[Nm]	400	400
Kracht Fx max. dynamisch	[N]	2350	2350
Kracht Fy max. dynamisch	[N]	2350	2350
Kracht Fz max. dynamisch	[N]	2500	2500

Hoofdaanzicht

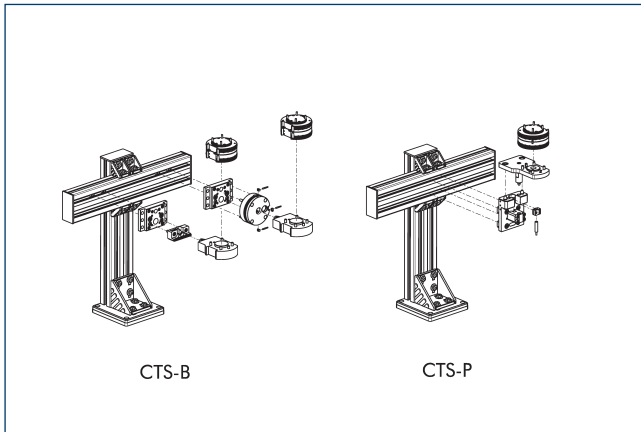


Op de tekening wordt de basisuitvoering van de gereedschapswisselaar afgebeeld zonder rekening te houden met de afmetingen van de hierna beschreven opties.

① De plaat die aan de robotzijde op de CPS-K is gemonteerd, dient als afdekking voor de zuigerkamer. Het is van cruciaal belang dat deze wordt ondersteund door de adapterplaat. Zie de aanvullende productinformatie voor een opmerking over het ontwerpen van de adapterplaat.

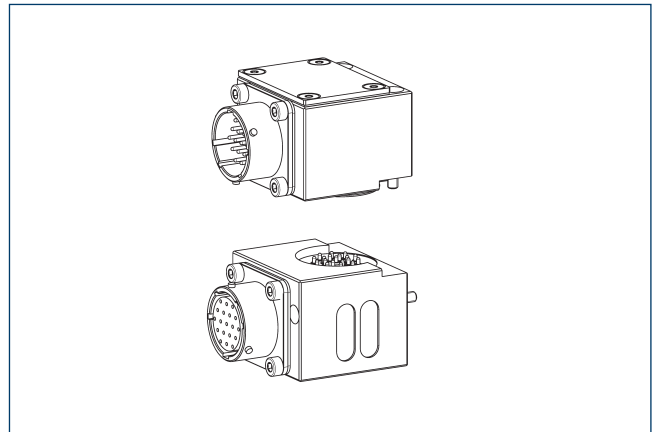
- |   |                                 |
|---|---------------------------------|
| A, a Luchtaansluiting vergrendeld             | ①9 Montageoppervlak voor opties |
| B, b Luchtaansluiting ontgrendeld             | ②4 Boutcirkel                   |
| ① Aansluiting aan robotzijde                  | ②5 Pneumatische doorvoeren      |
| ② Aansluiting aan gereedschapszijde           | ③2 Deksel                       |
| ⑤ Doorgaand gat voor verbinding met schroeven | ③5 Geschikt voor centreerpennen |
|   | ③6 Geschikt voor centreren      |

## Modulair opbergrek CTS



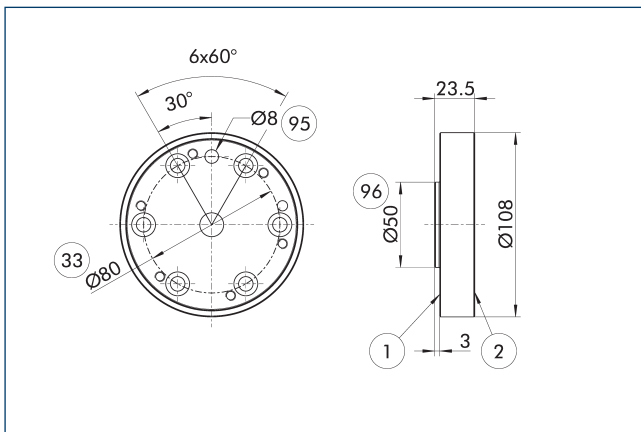
① Zie voor gedetailleerde informatie het hoofdstuk "CTS" in de catalogus of ga naar [schunk.com](http://schunk.com).

## Optionele modules COS



① Zie voor gedetailleerde informatie en geschikte kabelconnectoren het hoofdstuk "COS" in de catalogus of ga naar [schunk.com](http://schunk.com).

## Adapterplaat ISO-A80-R

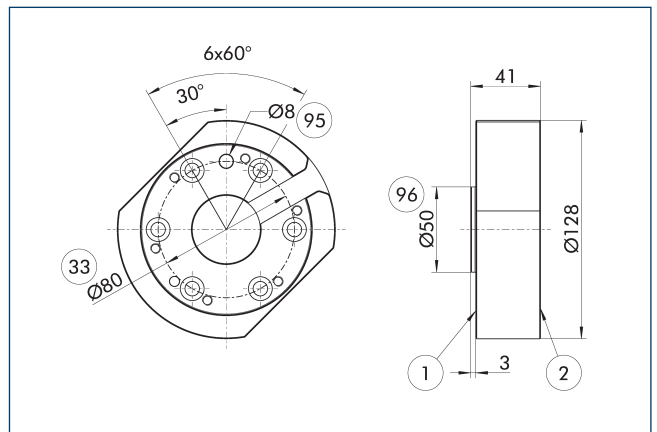


- ① Aansluiting aan robotzijde
- ② Aansluiting aan gereedschapszijde
- ③③ DIN ISO-9409 boutcirkel
- ⑨⑤ Geschikt voor centreerpennen
- ⑨⑥ Geschikt voor centreren

Adapterplaat robotzijde

Beschrijving	IDnr.	
Adapterplaat		
A-IS0080/CPS060	1581855	

## Adapterplaat ISO-A80-SIP-R

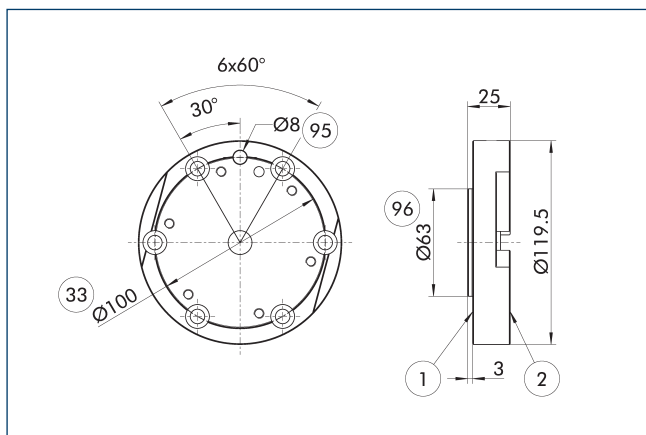


- ① Aansluiting aan robotzijde
- ② Aansluiting aan gereedschapszijde
- ③③ DIN ISO-9409 boutcirkel
- ⑨⑤ Geschikt voor centreerpennen
- ⑨⑥ Geschikt voor centreren

Adapterplaat robotzijde

Beschrijving	IDnr.	
Adapterplaat		
A-IS0080/CPS060-SIP	1581857	

**Adapterplaat ISO-A100-R**

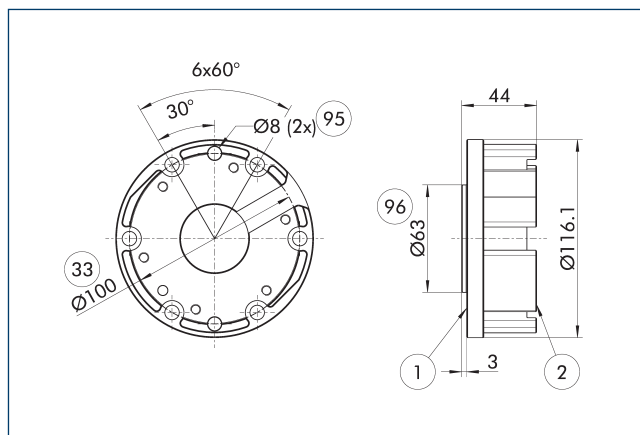


- ① Aansluiting aan robotzijde
- ② Aansluiting aan gereedschapszijde
- ③③ DIN ISO-9409 boutcirkel
- ⑨⑤ Geschikt voor centreerpennen
- ⑨⑥ Geschikt voor centreren

Adapterplaat robotzijde

Beschrijving	IDnr.	
Adapterplaat		
A-IS0100/CPS060	1581852	

**Adapterplaat ISO-A100-SIP-R**

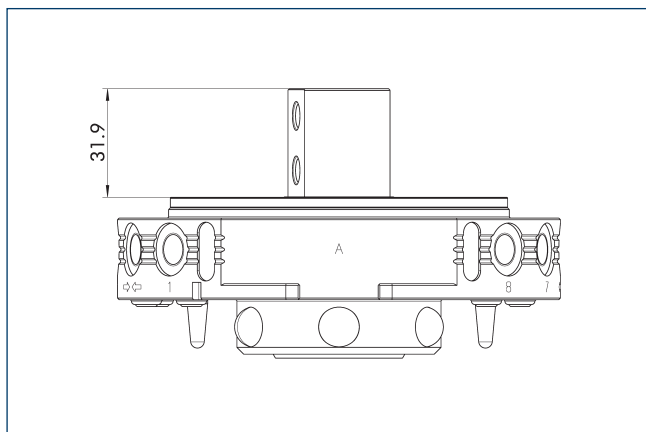


- ① Aansluiting aan robotzijde
- ② Aansluiting aan gereedschapszijde
- ③③ DIN ISO-9409 boutcirkel
- ⑨⑤ Geschikt voor centreerpennen
- ⑨⑥ Geschikt voor centreren

Adapterplaat robotzijde

Beschrijving	IDnr.	
Adapterplaat		
A-IS0100/CPS060-SIP	1581854	

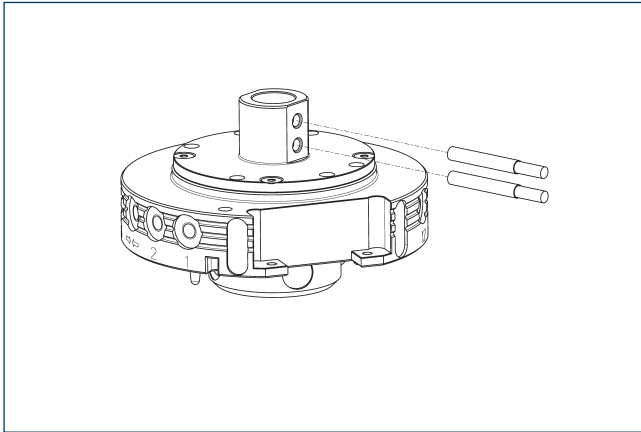
**Vergrendelingsdetectie**



De tekening toont de minimale hoogte van de adapterplaat die nodig is voor het installeren van een interlock monitoringsysteem.

Beschrijving	IDnr.	
Vergrendelingsdetectie		
AS-CPS-060-SIP-IN00	1596431	

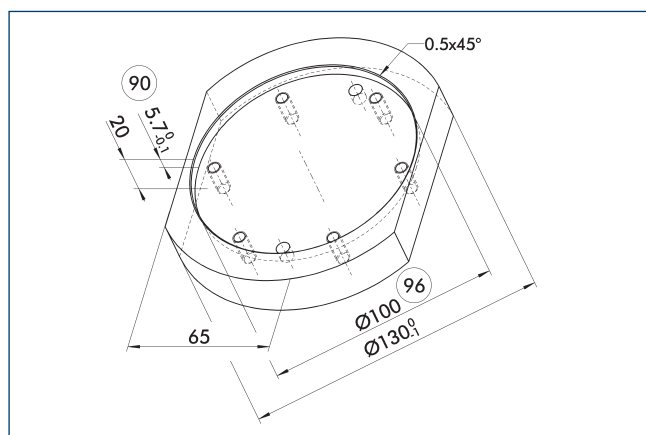
### Vergrendelingsdetectie



Beschrijving	IDnr.	Vaak gecombineerd
<b>Inductieve naderingsschakelaar.</b>		
IN 80-S-M12	0301578	
IN 80-S-M8	0301478	
INK 80-S	0301550	
<b>Aansluitkabels</b>		
KA BG08-L 3P-0300-PNP	0301622	●
KA BG08-L 3P-0500-PNP	0301623	
KA BG12-L 3P-0500-PNP	30016369	
KA BW08-L 3P-0300-PNP	0301594	
KA BW08-L 3P-0500-PNP	0301502	
KA BW12-L 3P-0300-PNP	0301503	
KA BW12-L 3P-0500-PNP	0301507	
<b>Clip voor connector/contactdoos</b>		
CLI-M12	0301464	
CLI-M8	0301463	
<b>Kabelverlenging</b>		
KV BG12-SG12 3P-0030-PNP	0301999	
KV BG12-SG12 3P-0060-PNP	0301998	
KV BW08-SG08 3P-0030-PNP	0301495	
KV BW08-SG08 3P-0100-PNP	0301496	
KV BW08-SG08 3P-0200-PNP	0301497	●
KV BW12-SG12 3P-0030-PNP	0301595	
KV BW12-SG12 3P-0100-PNP	0301596	
KV BW12-SG12 3P-0200-PNP	0301597	
<b>Sensorverdeler</b>		
V2-M12	0301776	●
V2-M8	0301775	●
V4-M8	0301746	
V8-M8	0301751	

- ① Voor elke eenheid zijn twee sensoren (sluiter/S) nodig. Verlengkabels zijn optioneel verkrijgbaar. Houd rekening met de minimaal toegestane buigradius voor sensorkabels. Deze bedraagt over het algemeen 35 mm.

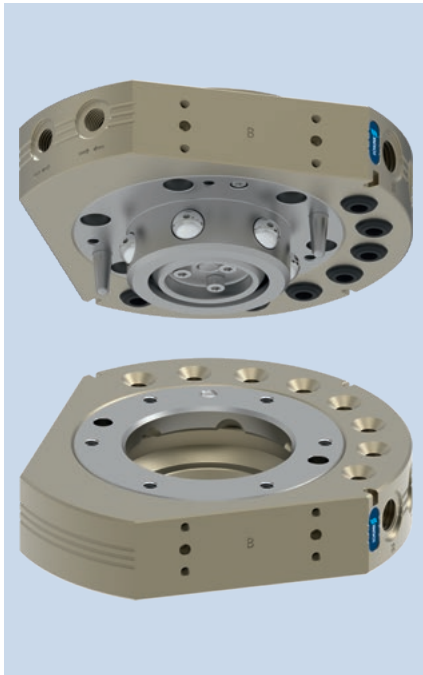
## Ontwerp adapterplaat



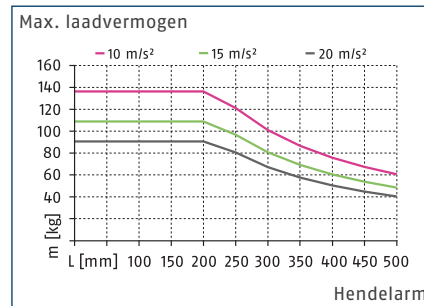
90 Aanbevolen adapterplaatdiepte

96 Geschikt voor centreren

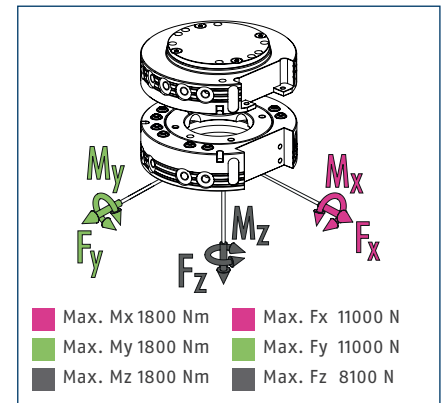
Aanbeveling voor het ontwerp van de adapterplaat.



## Belastingsdiagram



## Max. belasting



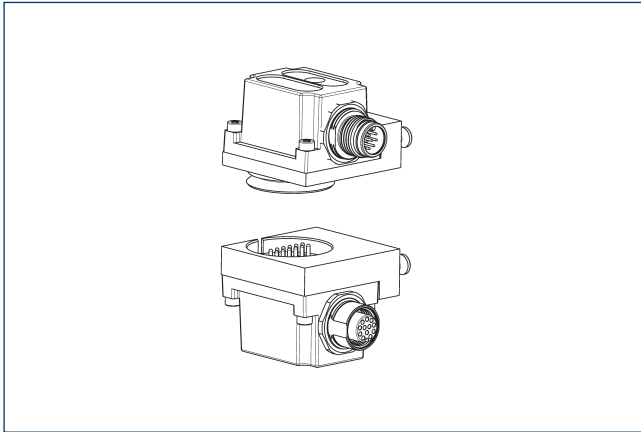
ⓘ Dit is de som van alle statische belastingen die op het wisselsysteem mogen inwerken op de gereedschapswisselaar.

## Technische gegevens

Beschrijving		CPS 071-K	CPS 071-A
		Wisselkop	Gereedschap
IDnr.		1591027	1591028
Vergrendelingsdetectie		optioneel	
Vergrendelingskracht	[N]	8100	
Vergrendelingskracht door veerkracht	[N]	93	
Rondlooptrouwbaarheid	[mm]	0.015	
Gewicht	[kg]	2	1.3
Max. afstand bij vergrendeling	[mm]	3	
Aantal pneumatische doorvoeren		8x G1/4"	8x G1/4"
Vergrendeling/ontgrendeling hoofdaansluiting		G1/8"	
Max. toelaatbare XY-offset	[mm]	±2	±2
Max. toelaatbare hoekoffset XY	[°]	±0.6	±0.6
Max. toelaatbare hoekoffset Z	[°]	±1	±1
Min./max. omgevingstemperatuur	[°C]	5/60	5/60
Nominale werkdruk	[bar]	6	6
Min./max. werkdruk	[bar]	4.5/7	4.5/7
Schroefaansluitschema		2 x J	2 x J
Openings-/sluittijd	[s]	0.3/0.1	
Cilindervolume per dubbele slag	[cm³]	81	
Debiet bij 6 bar (per doorvoer)		900 l/min (G1/4")	900 l/min (G1/4")
Max. dynamisch buigmoment Mx	[Nm]	600	600
Max. dynamisch buigmoment My	[Nm]	600	600
Max. dynamisch buigmoment Mz	[Nm]	600	600
Kracht Fx max. dynamisch	[N]	3700	3700
Kracht Fy max. dynamisch	[N]	3700	3700
Kracht Fz max. dynamisch	[N]	2700	2700



## Optionele modules COB

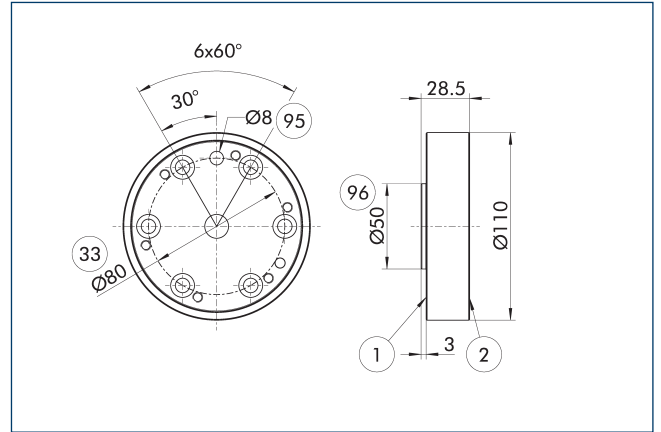


Er is een adapterplaat nodig om COB-optiemodules op CPS-gereedschapswisselaars te monteren.

Beschrijving	IDnr.	Schroefaansluitschema
Adapterplaat		
COS Z83-J/B	1610155	J

① Zie voor gedetailleerde informatie en geschikte kabelconnectoren het hoofdstuk "COB" in de catalogus of ga naar [schunk.com](http://schunk.com).

## Adapterplaat ISO-A80-R

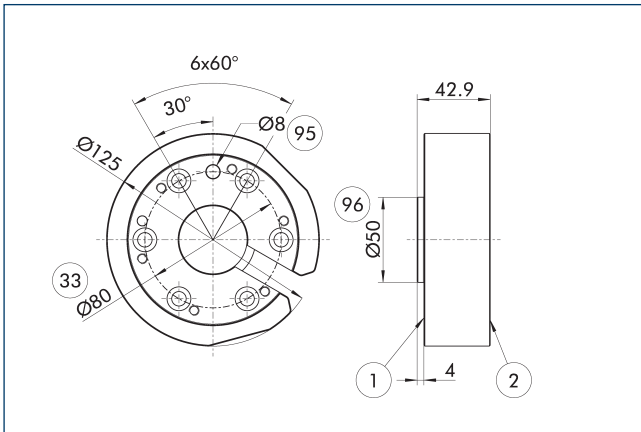


- ① Aansluiting aan robotzijde
- ② Aansluiting aan gereedschapszijde
- ③③ DIN ISO-9409 boutcirkel
- ⑨⑤ Geschikt voor centreerpennen
- ⑨⑥ Geschikt voor centreren

Adapterplaat robotzijde

Beschrijving	IDnr.	
Adapterplaat		
A-IS0080/CPS071	1581925	

## Adapterplaat ISO-A80-SIP-R

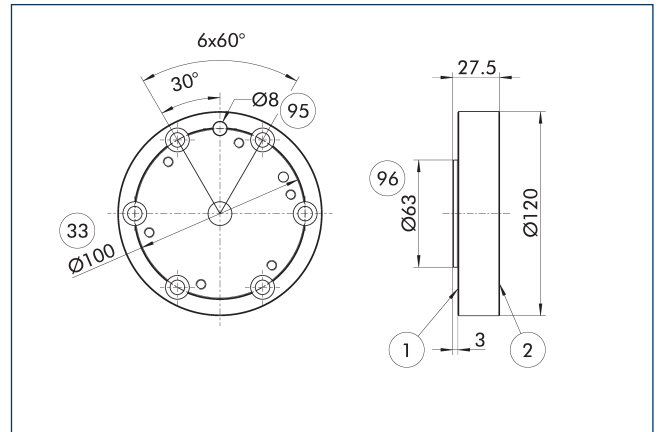


- ① Aansluiting aan robotzijde
- ② Aansluiting aan gereedschapszijde
- ③③ DIN ISO-9409 boutcirkel
- ⑨⑤ Geschikt voor centreerpennen
- ⑨⑥ Geschikt voor centreren

Adapterplaat robotzijde

Beschrijving	IDnr.	
Adapterplaat		
A-IS0080/CPS071-SIP	1581927	

## Adapterplaat ISO-A100-R

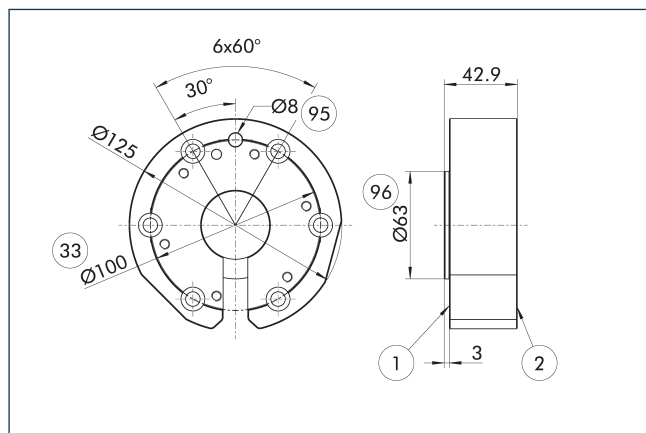


- ① Aansluiting aan robotzijde
- ② Aansluiting aan gereedschapszijde
- ③③ DIN ISO-9409 boutcirkel
- ⑨⑤ Geschikt voor centreerpennen
- ⑨⑥ Geschikt voor centreren

Adapterplaat robotzijde

Beschrijving	IDnr.	
Adapterplaat		
A-IS0100/CPS071	1581858	

## Adapterplaat ISO-A100-SIP-R

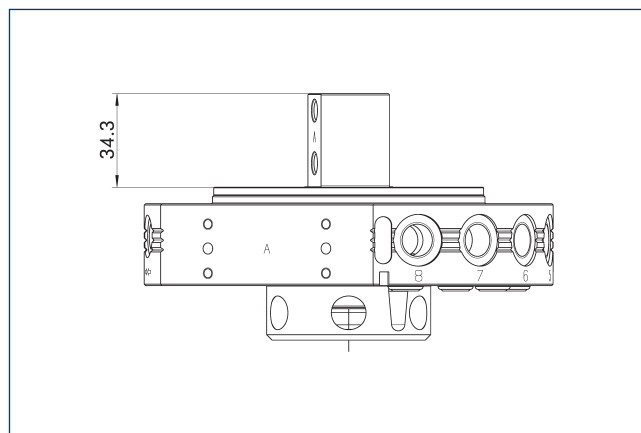


- ① Aansluiting aan robotzijde  
 ② Aansluiting aan gereedschapszijde  
 ③③ DIN ISO-9409 boutcirkel  
 ⑨⑤ Geschikt voor centreerpennen  
 ⑨⑥ Geschikt voor centreren

Adapterplaat robotzijde

Beschrijving	IDnr.
Adapterplaat	
A-IS0100/CPS071-SIP	1581859

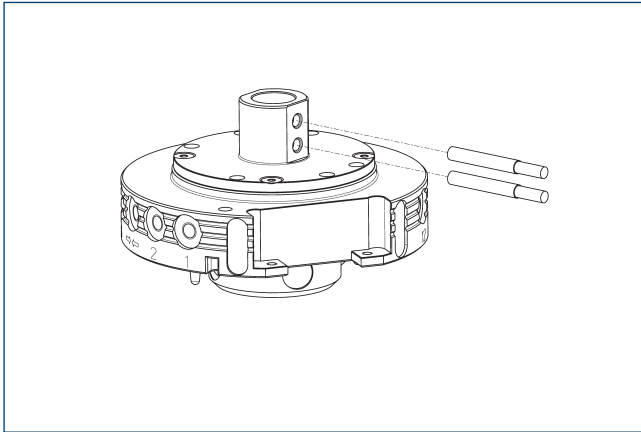
## Vergrendelingsdetectie



De tekening toont de minimale hoogte van de adapterplaat die nodig is voor het installeren van een interlock monitoringsysteem.

Beschrijving	IDnr.
Vergrendelingsdetectie	
AS-CPS-071-SIP-IN00	1596432

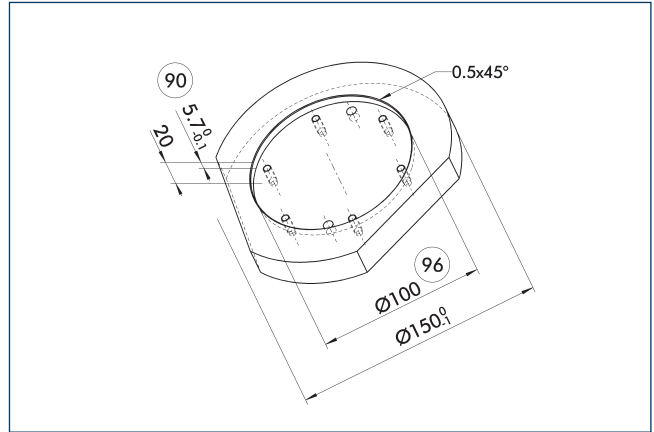
### Vergrendelingsdetectie



Beschrijving	IDnr.	Vaak gecombineerd
<b>Inductieve naderingsschakelaar.</b>		
IN 80-S-M12	0301578	
IN 80-S-M8	0301478	
INK 80-S	0301550	
<b>Aansluitkabels</b>		
KA BG08-L 3P-0300-PNP	0301622	●
KA BG08-L 3P-0500-PNP	0301623	
KA BG12-L 3P-0500-PNP	30016369	
KA BW08-L 3P-0300-PNP	0301594	
KA BW08-L 3P-0500-PNP	0301502	
KA BW12-L 3P-0300-PNP	0301503	
KA BW12-L 3P-0500-PNP	0301507	
<b>Clip voor connector/contactdoos</b>		
CLI-M12	0301464	
CLI-M8	0301463	
<b>Kabelverlenging</b>		
KV BG12-SG12 3P-0030-PNP	0301999	
KV BG12-SG12 3P-0060-PNP	0301998	
KV BW08-SG08 3P-0030-PNP	0301495	
KV BW08-SG08 3P-0100-PNP	0301496	
KV BW08-SG08 3P-0200-PNP	0301497	●
KV BW12-SG12 3P-0030-PNP	0301595	
KV BW12-SG12 3P-0100-PNP	0301596	
KV BW12-SG12 3P-0200-PNP	0301597	
<b>Sensorverdeler</b>		
V2-M12	0301776	●
V2-M8	0301775	●
V4-M8	0301746	
V8-M8	0301751	

① Voor elke eenheid zijn twee sensoren (sluiter/S) nodig. Verlengkabels zijn optioneel verkrijgbaar. Houd rekening met de minimaal toegestane buigradius voor sensorkabels. Deze bedraagt over het algemeen 35 mm.

### Ontwerp adapterplaat

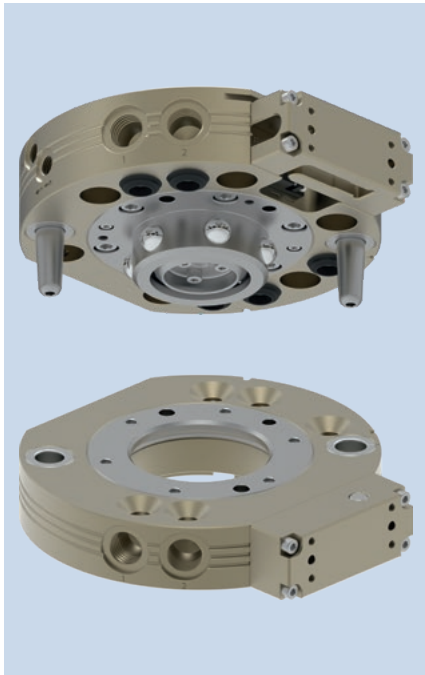


⑨0 Aanbevolen adapterplaatdiepte

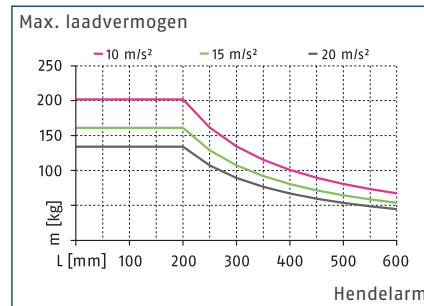
⑨6 Geschikt voor centreren

Aanbeveling voor het ontwerp van de adapterplaat.

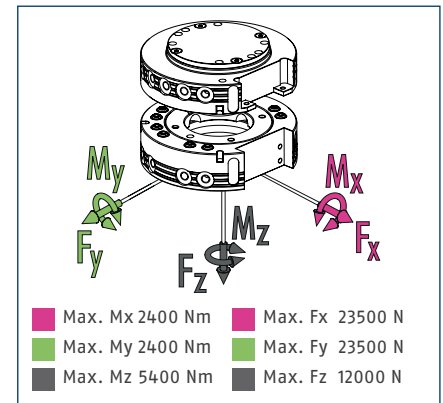




### Belastingsdiagram



### Max. belasting



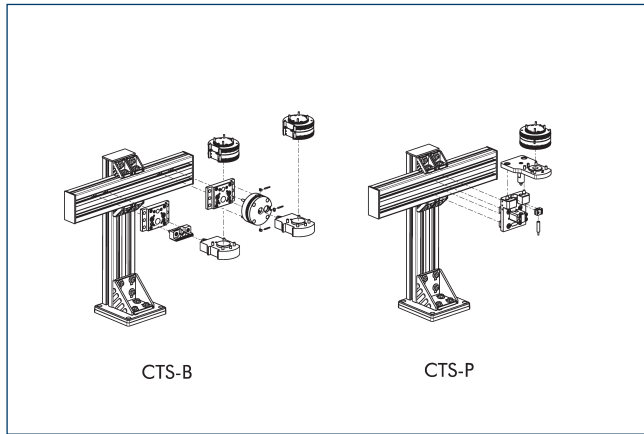
ⓘ Dit is de som van alle statische belastingen die op het wisselsysteem mogen inwerken op de gereedschapswisselaar.

### Technische gegevens

Beschrijving		CPS 076-K-S	CPS 076-K	CPS 076-A
		Wisselkop	Wisselkop	Gereedschap
IDnr.		1613287	1591031	1591035
Vergrendelingsdetectie		geïntegreerd	voorbereid	
Vergrendelingskracht	[N]	12000	12000	
Vergrendelingskracht door veerkracht	[N]	104	104	
Rondlooptnauwkeurigheid	[mm]	0.015	0.015	
Gewicht	[kg]	2.6	2.6	1.4
Max. afstand bij vergrendeling	[mm]	2	2	
Aantal pneumatische doorvoeren		5x G3/8"	5x G3/8"	5x G3/8"
Vergrendeling/ontgrendeling hoofdaansluiting		G1/8"	G1/8"	
Max. toelaatbare XY-offset	[mm]	±1	±1	±1
Max. toelaatbare hoekoffset XY	[°]	±0.7	±0.7	±0.7
Max. toelaatbare hoekoffset Z	[°]	±1	±1	±1
Aansluiting aan robotzijde		ISO 9409-1-125-6-M10	ISO 9409-1-125-6-M10	
Aansluiting aan gereedschapszijde				ISO 9409-1-125-6-M10
Min./max. omgevingstemperatuur	[°C]	5/60	5/60	5/60
Nominale werkdruk	[bar]	6	6	6
Min./max. werkdruk	[bar]	4.5/7	4.5/7	4.5/7
Schroefaansluitschema		2 x J	2 x J	2 x J
Openings-/sluittijd	[s]	0.3/0.1	0.3/0.1	
Cilindervolume per dubbele slag	[cm³]	91	91	
Debiet bij 6 bar (per doorvoer)		1.400 l/min (G3/8")	1.400 l/min (G3/8")	1.400 l/min (G3/8")
Max. dynamisch buigmoment Mx	[Nm]	800	800	800
Max. dynamisch buigmoment My	[Nm]	800	800	800
Max. dynamisch buigmoment Mz	[Nm]	1800	1800	1800
Kracht Fx max. dynamisch	[N]	7800	7800	7800
Kracht Fy max. dynamisch	[N]	7800	7800	7800
Kracht Fz max. dynamisch	[N]	4000	4000	4000

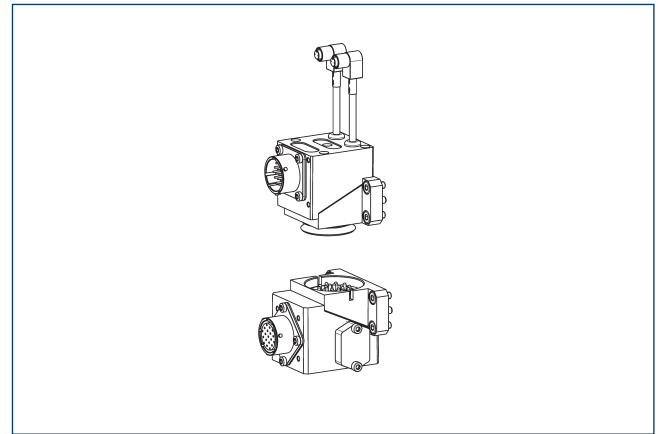


### Modulair opbergrek CTS



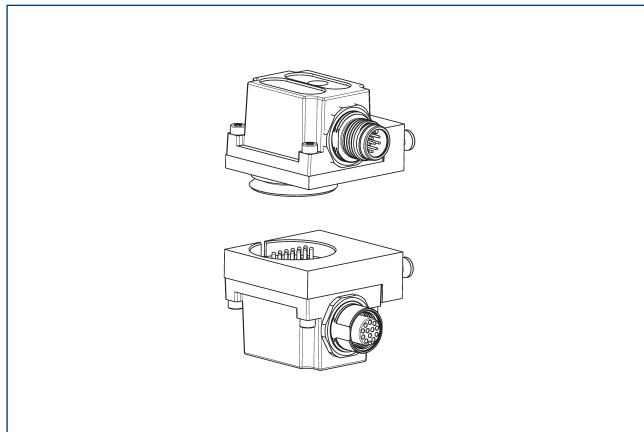
① Zie voor gedetailleerde informatie het hoofdstuk "CTS" in de catalogus of ga naar [schunk.com](http://schunk.com).

### Optionele modules COS



① Zie voor gedetailleerde informatie en geschikte kabelconnectoren het hoofdstuk "COS" in de catalogus of ga naar [schunk.com](http://schunk.com).

### Optionele modules COB

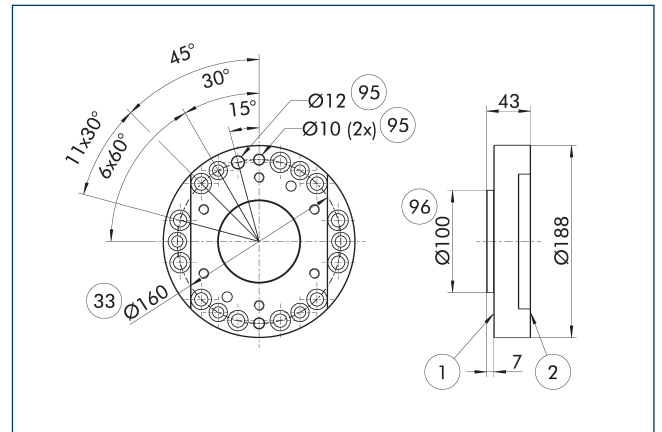


Er is een adapterplaat nodig om COB-optiemodules op CPS-gereedschapswisselaars te monteren.

Beschrijving	IDnr.	Schroefaansluitschema
Adapterplaat		
COS Z83-J/B	1610155	J

① Zie voor gedetailleerde informatie en geschikte kabelconnectoren het hoofdstuk "COB" in de catalogus of ga naar [schunk.com](http://schunk.com).

### Adapterplaat ISO-A160-R

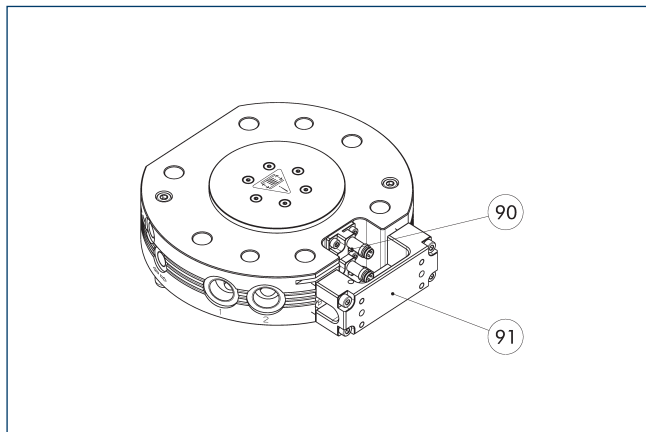


- ① Aansluiting aan robotzijde
- ② Aansluiting aan gereedschapzijde
- ③ DIN ISO-9409 boutcirkel
- ⑨5 Geschikt voor centreerpennen
- ⑨6 Geschikt voor centreren

Adapterplaat robotzijde

Beschrijving	IDnr.	
Adapterplaat		
A-ISO160/CPS076	1581928	

### Montagesituatie van de vergrendelingsbewaking



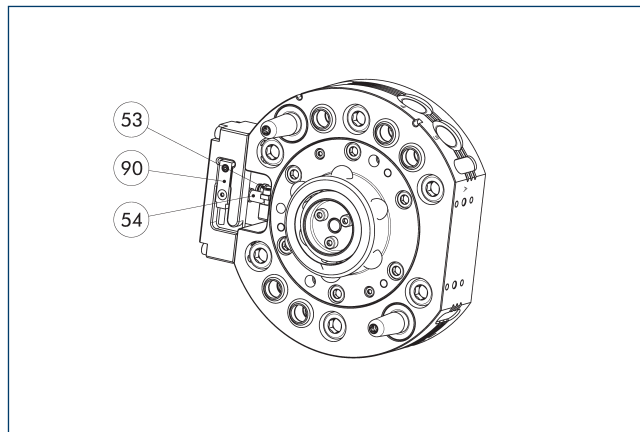
- 90 Bevestigingsset voor vergrendelen/ontgrendelen (beugel en sensor)  
 91 Voorgemonteerd afstandsstuk (bij de levering inbegrepen)

De tekening toont de installatie met de voorbereide vergrendelingsbewakingssysteem. Bij gebruik van geïntegreerde zuigerslagbewaking is een afstandsadapter nodig tussen de optionele module en het CPS-K. De afstandsadapter wordt meegeleverd en is al voorgemonteerd. Als de zuigerslagbewaking niet wordt gebruikt, is het afstandsstuk niet vereist.

Beschrijving	IDnr.
Aanbouwset voor naderingsschakelaar	
AS-CPS-040-076	1610160

- ① Bij de K-S-varianten van de CPS-K is de slotbewaking al geïntegreerd, zodat er geen extra bevestigingskit hoeft te worden besteld. De leveringsomvang van elke bevestigingsset bevat één vooraf ingestelde sensor met beugel, wat betekent dat er twee bevestigingssets per CPS-K nodig zijn.

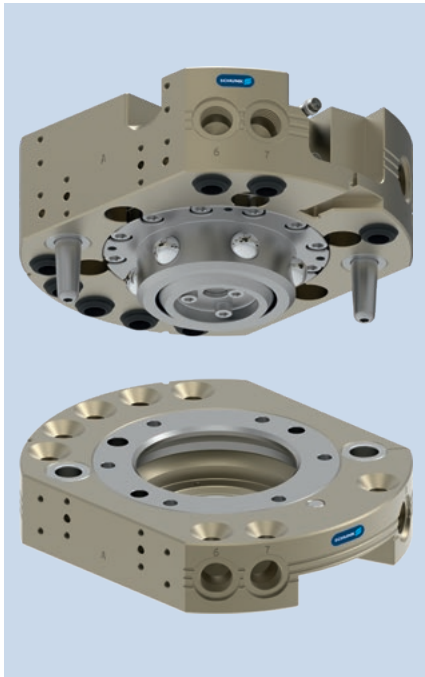
### Installatietoestand aanwezigheidscontrole



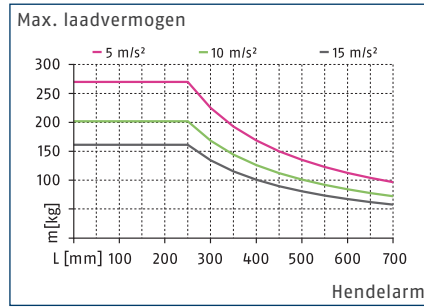
- 53 Positiemonitoring ontgrendeld  
 54 Positiemonitoring vergrendeld  
 90 Sensor voor aanwezigheidscontrole

Beschrijving	IDnr.
Inductieve naderingsschakelaar.	
IN 8-SL-M8-SW	1622470
INK 8-SL	0302456

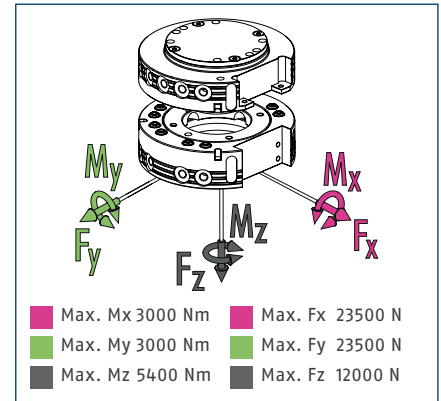
- ① Voor elke CPS-K is een naderingsschakelaar vereist voor aanwezigheidsbewaking.



### Belastingsdiagram



### Max. belasting

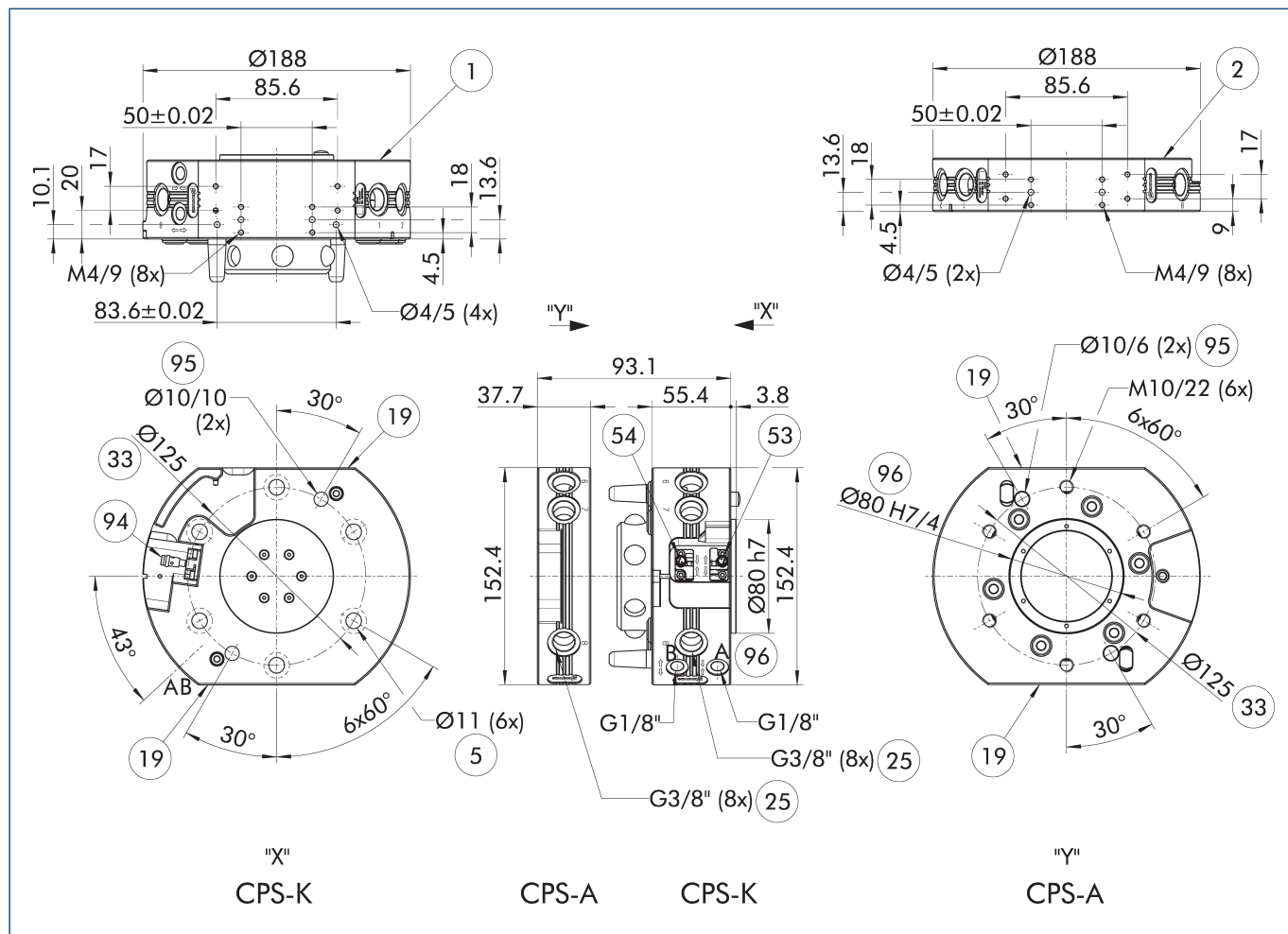


ⓘ Dit is de som van alle statische belastingen die op het wisselsysteem mogen inwerken op de gereedschapswisselaar.

### Technische gegevens

Beschrijving	CPS 110-K-S	CPS 110-K	CPS 110-A
	Wisselkop	Wisselkop	Gereedschap
IDnr.	1613289	1590259	1590282
Vergrendelingsdetectie	geïntegreerd	voorbereid	
Vergrendelingskracht [N]	12000	12000	
Vergrendelingskracht door veerkracht [N]	230	230	
Rondlooptnauwkeurigheid [mm]	0.015	0.015	
Gewicht [kg]	4.5	4.5	2.3
Max. afstand bij vergrendeling [mm]	3	3	
Aantal pneumatische doorvoeren	8x G3/8"	8x G3/8"	8x G3/8"
Vergrendeling/ontgrendeling hoofdaansluiting	G1/8"	G1/8"	
Max. toelaatbare XY-offset [mm]	±1	±1	±1
Max. toelaatbare hoekoffset XY [°]	±0.7	±0.7	±0.7
Max. toelaatbare hoekoffset Z [°]	±1	±1	±1
Aansluiting aan robotzijde	ISO 9409-1-125-6-M10	ISO 9409-1-125-6-M10	
Aansluiting aan gereedschapszijde			ISO 9409-1-125-6-M10
Min./max. omgevingstemperatuur [°C]	5/60	5/60	5/60
Nominale werkdruk [bar]	6	6	6
Min./max. werkdruk [bar]	4.5/7	4.5/7	4.5/7
Schroefaansluitschema	2 x J	2 x J	2 x J
Openings-/sluittijd [s]	0.3/0.1	0.3/0.1	
Cilindervolume per dubbele slag [cm³]	193	193	
Debiet bij 6 bar (per doorvoer)	1.400 l/min (G3/8")	1.400 l/min (G3/8")	1.400 l/min (G3/8")
Max. dynamisch buigmoment Mx [Nm]	1000	1000	1000
Max. dynamisch buigmoment My [Nm]	1000	1000	1000
Max. dynamisch buigmoment Mz [Nm]	1800	1800	1800
Kracht Fx max. dynamisch [N]	7800	7800	7800
Kracht Fy max. dynamisch [N]	7800	7800	7800
Kracht Fz max. dynamisch [N]	4000	4000	4000

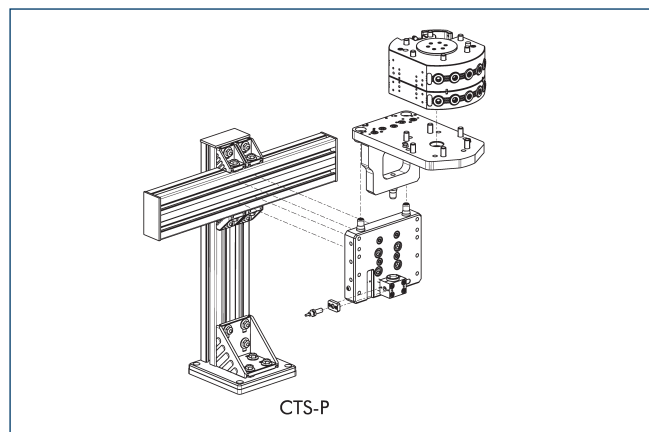
Hoofdaanzicht



Op de tekening wordt de basisuitvoering van de gereedschapswisselaar afgebeeld zonder rekening te houden met de afmetingen van de hierna beschreven opties.

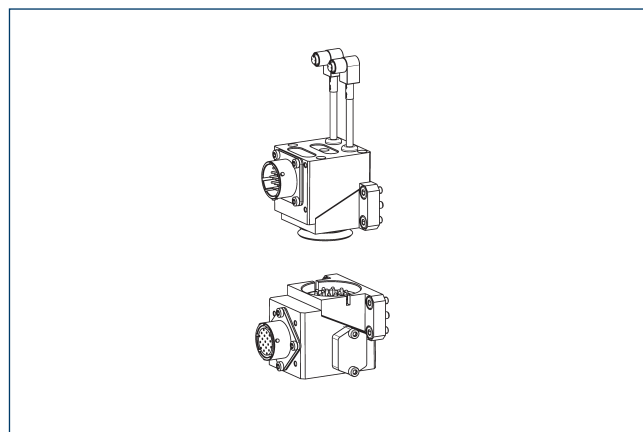
- A, a Luchtaansluiting vergrendeld
- B, b Luchtaansluiting ontgrendeld
- ① Aansluiting aan robotzijde
- ② Aansluiting aan gereedschapszijde
- ⑤ Doorgaand gat voor verbinding met schroeven
- ⑬ Montageoppervlak voor opties
- ⑫ Pneumatische doorvoeren
- ⑬ DIN ISO-9409 boutcirkel
- ⑭ Positiemonitoring ontgrendeld
- ⑮ Positiemonitoring vergrendeld
- ⑯ Optionele naderingsschakelaar
- ⑰ Geschikt voor centreerpennen
- ⑱ Geschikt voor centreren

Modulair opbergrek CTS



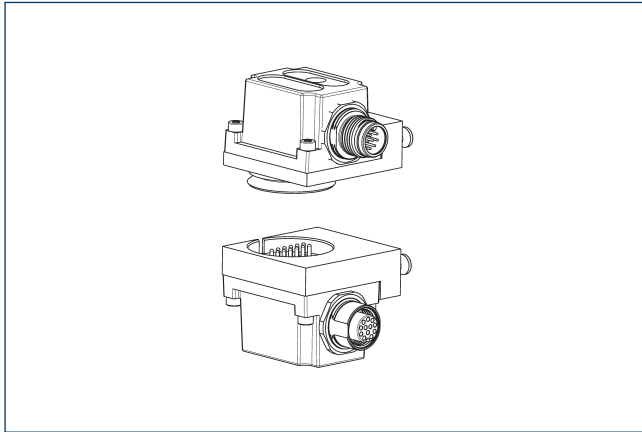
① Zie voor gedetailleerde informatie het hoofdstuk "CTS" in de catalogus of ga naar schunk.com.

Optionele modules COS



① Zie voor gedetailleerde informatie en geschikte kabelconnectoren het hoofdstuk "COS" in de catalogus of ga naar schunk.com.

## Optionele modules COB

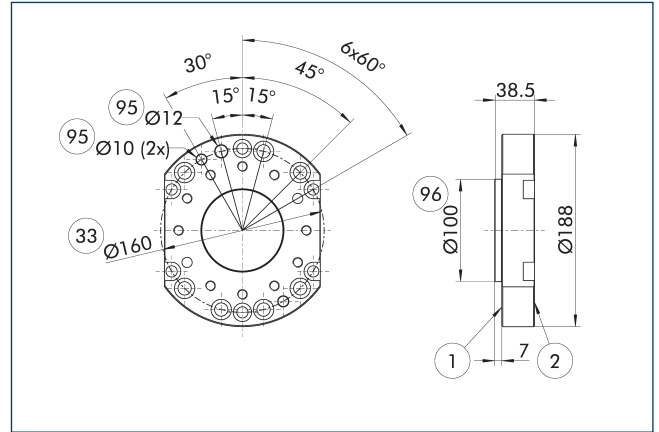


Er is een adapterplaat nodig om COB-optiemodules op CPS-gereedschapswisselaars te monteren.

Beschrijving	IDnr.	Schroefaansluitschema
Adapterplaat		
COS Z83-J/B	1610155	J

① Zie voor gedetailleerde informatie en geschikte kabelconnectoren het hoofdstuk "COB" in de catalogus of ga naar [schunk.com](http://schunk.com).

## Adapterplaat ISO-A160-R



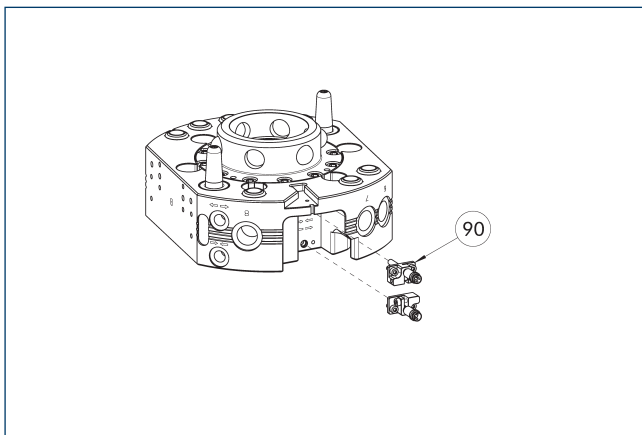
- ① Aansluiting aan robotzijde
- ② Aansluiting aan gereedschapszijde
- ③ DIN ISO-9409 boutcirkel
- ⑤ Geschikt voor centrepennen
- ⑥ Geschikt voor centreren

Adapterplaat robotzijde

Beschrijving	IDnr.	
Adapterplaat		
A-ISO160/CPS110-210	1581929	

① Adapterplaat voor robots met M10- of M12-montagepatronen

## Montagesituatie van de vergrendelingsbewaking



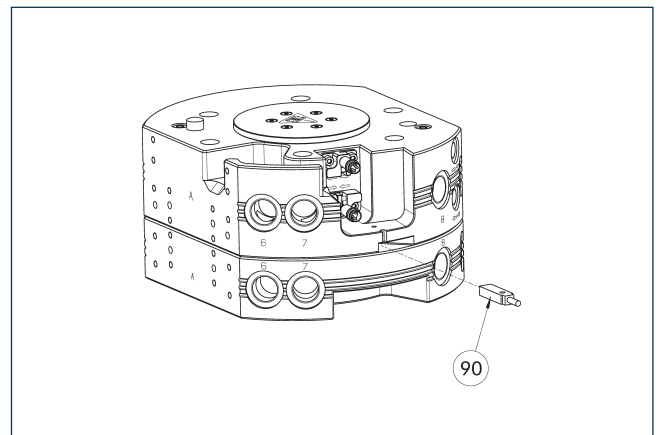
- ⑨0 Bevestigingsset voor vergrendelen/ontgrendelen (beugel en sensor)

De tekening toont de installatie met het voorbereide interlock monitoringsysteem.

Beschrijving	IDnr.	
Aanbouwset voor naderingsschakelaar		
AS-CPS-110-160	1610161	

① Bij de K-S-varianten van de CPS-K is de slotbewaking al geïntegreerd, zodat er geen extra bevestigingskit hoeft te worden besteld. De leveringsomvang van elke bevestigingsset bevat één vooraf ingestelde sensor met beugel, wat betekent dat er twee bevestigingssets per CPS-K nodig zijn.

## Installatietoestand aanwezigheidscontrole

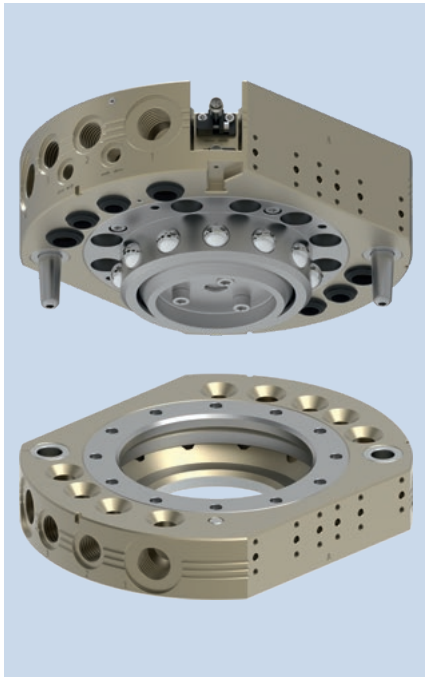


- ⑨0 Sensor voor aanwezigheidscontrole

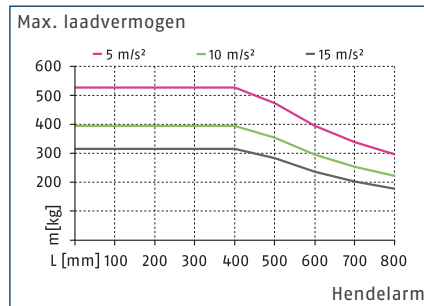
Beschrijving	IDnr.	
Inductieve naderingsschakelaar.		
IN 8-SL-M8-SW	1622470	
INK 8-SL	0302456	

① Voor elke CPS-K is een naderingsschakelaar vereist voor aanwezigheidsbewaking.

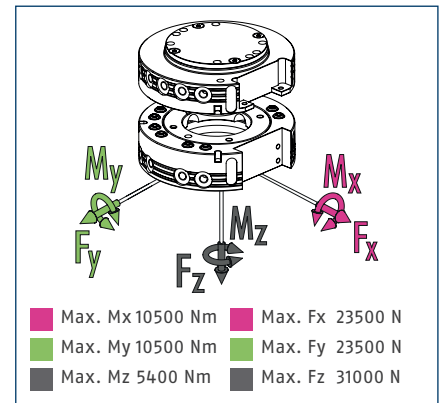




### Belastingsdiagram



### Max. belasting

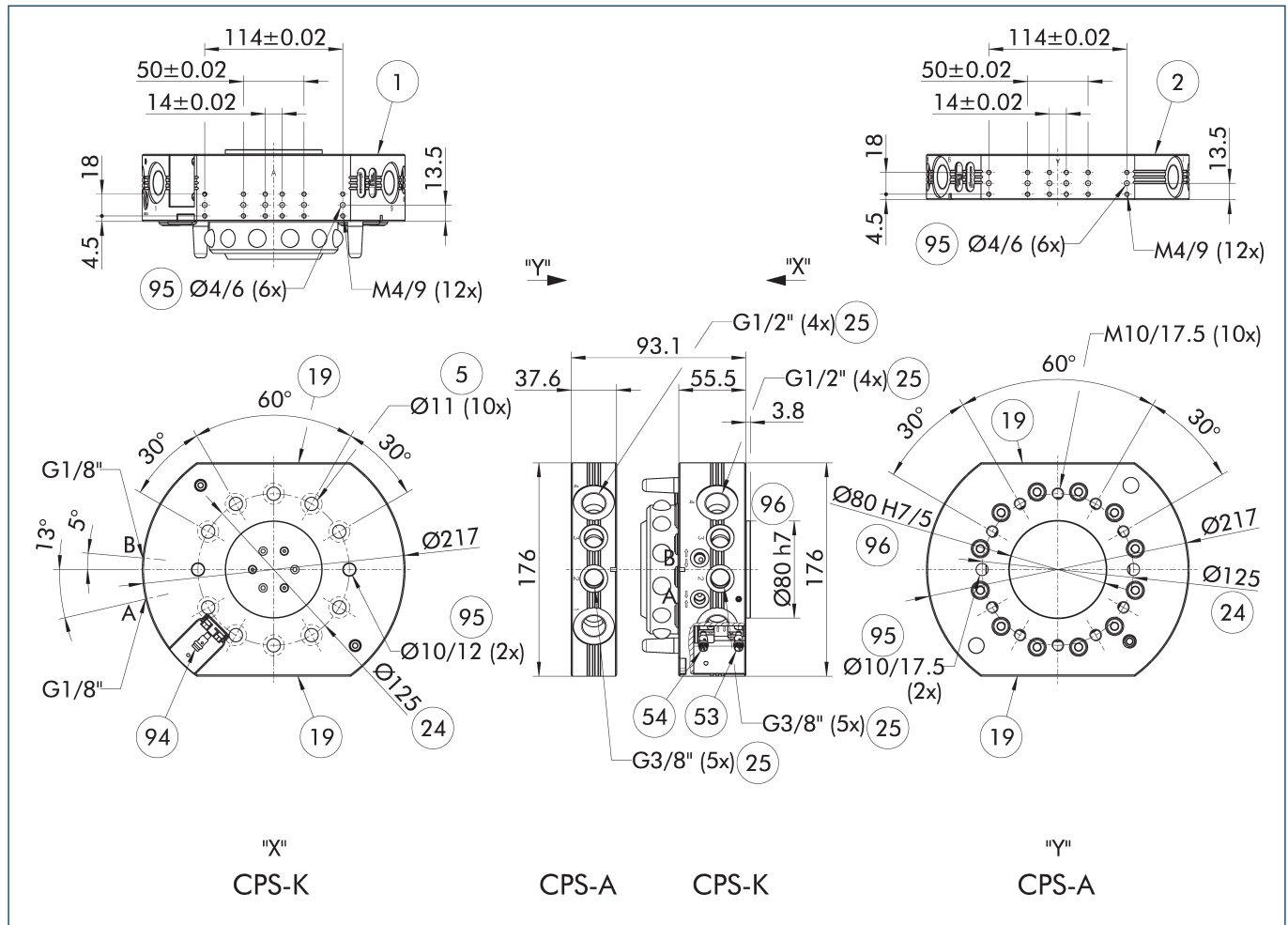


ⓘ Dit is de som van alle statische belastingen die op het wisselsysteem mogen inwerken op de gereedschapswisselaar.

### Technische gegevens

Beschrijving		CPS 160-K-S	CPS 160-K	CPS 160-A
		Wisselkop	Wisselkop	Gereedschap
IDnr.		1613301	1590284	1590286
Vergrendelingsdetectie		geïntegreerd	voorbereid	
Vergrendelingskracht	[N]	31000	31000	
Vergrendelingskracht door veerkracht	[N]	378	378	
Rondloopnauwkeurigheid	[mm]	0.015	0.015	
Gewicht	[kg]	7.6	7.6	3.1
Max. afstand bij vergrendeling	[mm]	2	2	
Aantal pneumatische doorvoeren		5x G3/8"	5x G3/8"	5x G3/8"
Aantal pneumatische doorvoeren		4x G1/2"	4x G1/2"	4x G1/2"
Vergrendeling/ontgrendeling hoofdaansluiting		G1/8"	G1/8"	
Max. toelaatbare XY-offset	[mm]	±2	±2	±2
Max. toelaatbare hoekoffset XY	[°]	±0.7	±0.7	±0.7
Max. toelaatbare hoekoffset Z	[°]	±1	±1	±1
Aansluiting aan robotzijde		ISO 9409-1-125-10-M10	ISO 9409-1-125-10-M10	
Aansluiting aan gereedschapszijde				ISO 9409-1-125-10-M10
Min./max. omgevingstemperatuur	[°C]	5/60	5/60	5/60
Nominale werkdruk	[bar]	6	6	6
Min./max. werkdruk	[bar]	4.5/7	4.5/7	4.5/7
Schroefaansluitschema		4 x J	4 x J	4 x J
Openings-/sluittijd	[s]	0.3/0.1	0.3/0.3	
Cilindervolume per dubbele slag	[cm³]	279	279	
Debiet bij 6 bar (per doorvoer)		1.400 l/min (G3/8")	1.400 l/min (G3/8")	1.400 l/min (G3/8")
Debiet bij 6 bar (per doorvoer)		1.600 l/min (G1/2")	1.600 l/min (G1/2")	1.600 l/min (G1/2")
Max. dynamisch buigmoment Mx	[Nm]	3500	3500	3500
Max. dynamisch buigmoment My	[Nm]	3500	3500	3500
Max. dynamisch buigmoment Mz	[Nm]	1800	1800	1800
Kracht Fx max. dynamisch	[N]	7800	7800	7800
Kracht Fy max. dynamisch	[N]	7800	7800	7800
Kracht Fz max. dynamisch	[N]	10500	10500	10500

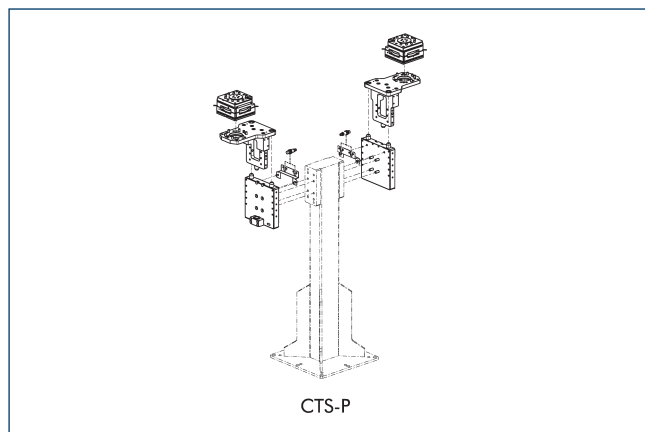
Hoofdaanzicht



Op de tekening wordt de basisuitvoering van de gereedschapswisselaar afgebeeld zonder rekening te houden met de afmetingen van de hierna beschreven opties.

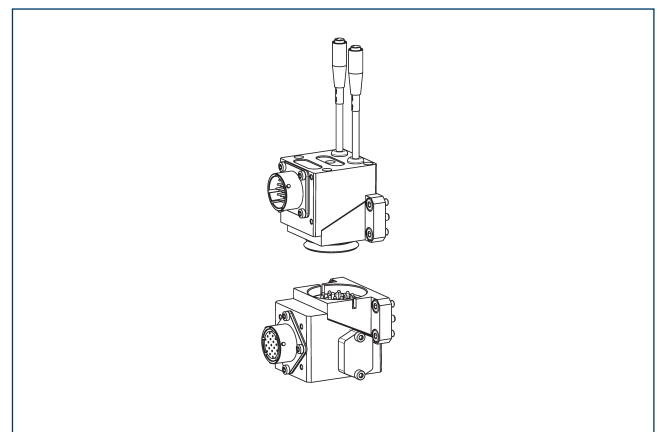
- |   |                                  |
|---|----------------------------------|
| A, a Luchtaansluiting vergrendeld             | 24 Boutcirkel                    |
| B, b Luchtaansluiting ontgrendeld             | 25 Pneumatische doorvoeren       |
| 1 Aansluiting aan robotzijde                  | 53 Positiemonitoring ontgrendeld |
| 2 Aansluiting aan gereedschapszijde           | 54 Positiemonitoring vergrendeld |
| 5 Doorgaand gat voor verbinding met schroeven | 94 Optionele naderingsschakelaar |
| 19 Montageoppervlak voor opties               | 95 Geschikt voor centreerpennen  |
|   | 96 Geschikt voor centreren       |

Modulair opbergrek CTS



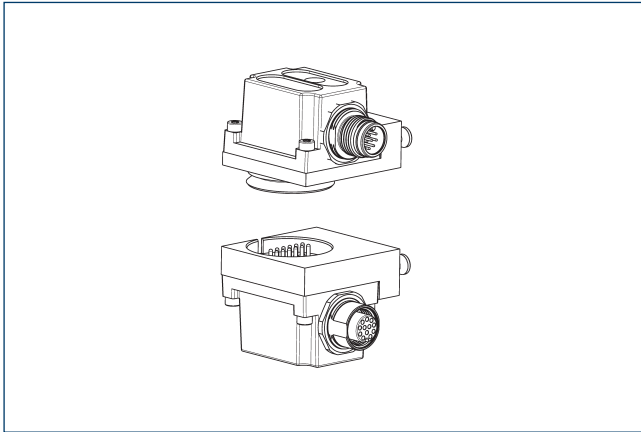
1 Zie voor gedetailleerde informatie het hoofdstuk "CTS" in de catalogus of ga naar schunk.com.

Optionele modules COS



1 Zie voor gedetailleerde informatie en geschikte kabelconnectoren het hoofdstuk "COS" in de catalogus of ga naar schunk.com.

### Optionele modules COB

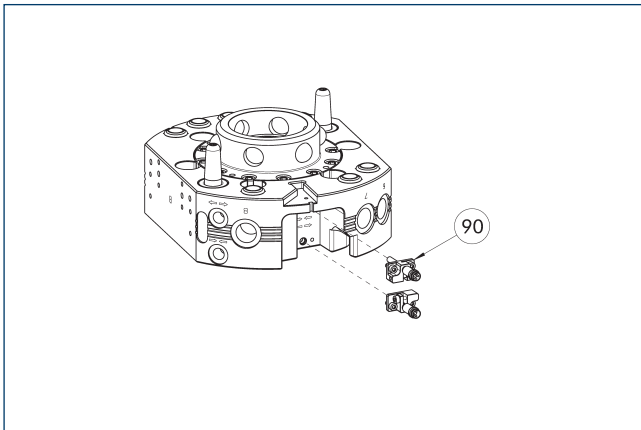


Er is een adapterplaat nodig om COB-optiemodules op CPS-gereedschapswisselaars te monteren.

Beschrijving	IDnr.	Schroefaansluitschema
Adapterplaat		
COS Z83-J/B	1610155	J

① Zie voor gedetailleerde informatie en geschikte kabelconnectoren het hoofdstuk "COB" in de catalogus of ga naar [schunk.com](http://schunk.com).

### Montagesituatie van de vergrendelingsbewaking



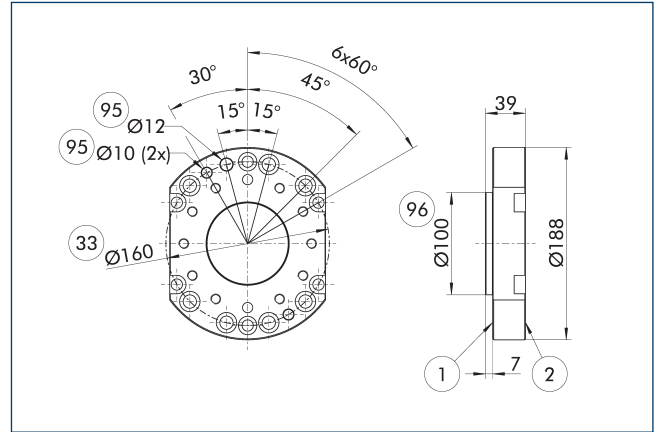
⑨⑩ Bevestigingsset voor vergrendelen/ontgrendelen (beugel en sensor)

De tekening toont de installatie met het voorbereide interlock monitoringsysteem.

Beschrijving	IDnr.	
Aanbouwset voor naderingsschakelaar		
AS-CPS-110-160	1610161	

① Bij de K-S-varianten van de CPS-K is de slotbewaking al geïntegreerd, zodat er geen extra bevestigingskit hoeft te worden besteld. De leveringsomvang van elke bevestigingsset bevat één vooraf ingestelde sensor met beugel, wat betekent dat er twee bevestigingssets per CPS-K nodig zijn.

### Adapterplaat ISO-A160-R

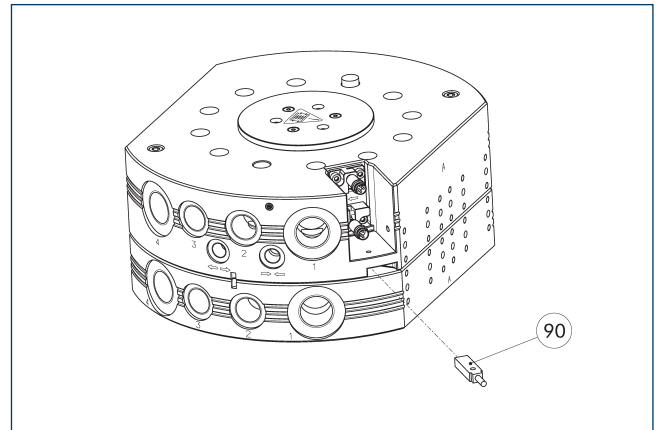


① Aansluiting aan robotzijde  
 ② Aansluiting aan gereedschapszijde  
 ③③ DIN ISO-9409 boutcirkel  
 ⑨⑤ Geschikt voor centreerpennen  
 ⑨⑥ Geschikt voor centreren

Adapterplaat robotzijde

Beschrijving	IDnr.	
Adapterplaat		
A-ISO160/CPS160	1581930	

### Installatietoestand aanwezigheidscontrole

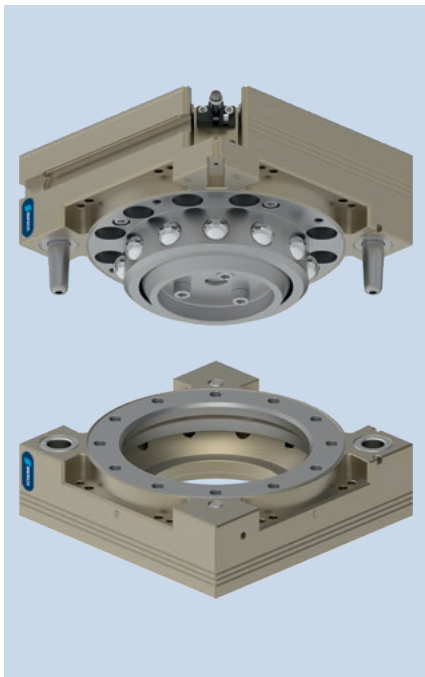


⑨⑩ Sensor voor aanwezigheidscontrole

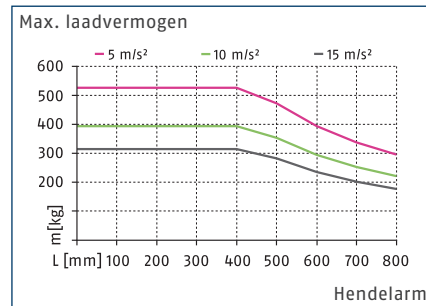
Beschrijving	IDnr.	
Inductieve naderingsschakelaar		
IN 8-SL-M8-SW	1622470	
INK 8-SL	0302456	

① Voor elke CPS-K is een naderingsschakelaar vereist voor aanwezigheidsbewaking.

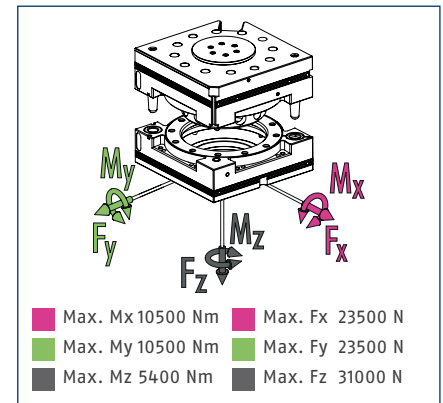




### Belastingsdiagram



### Max. belasting

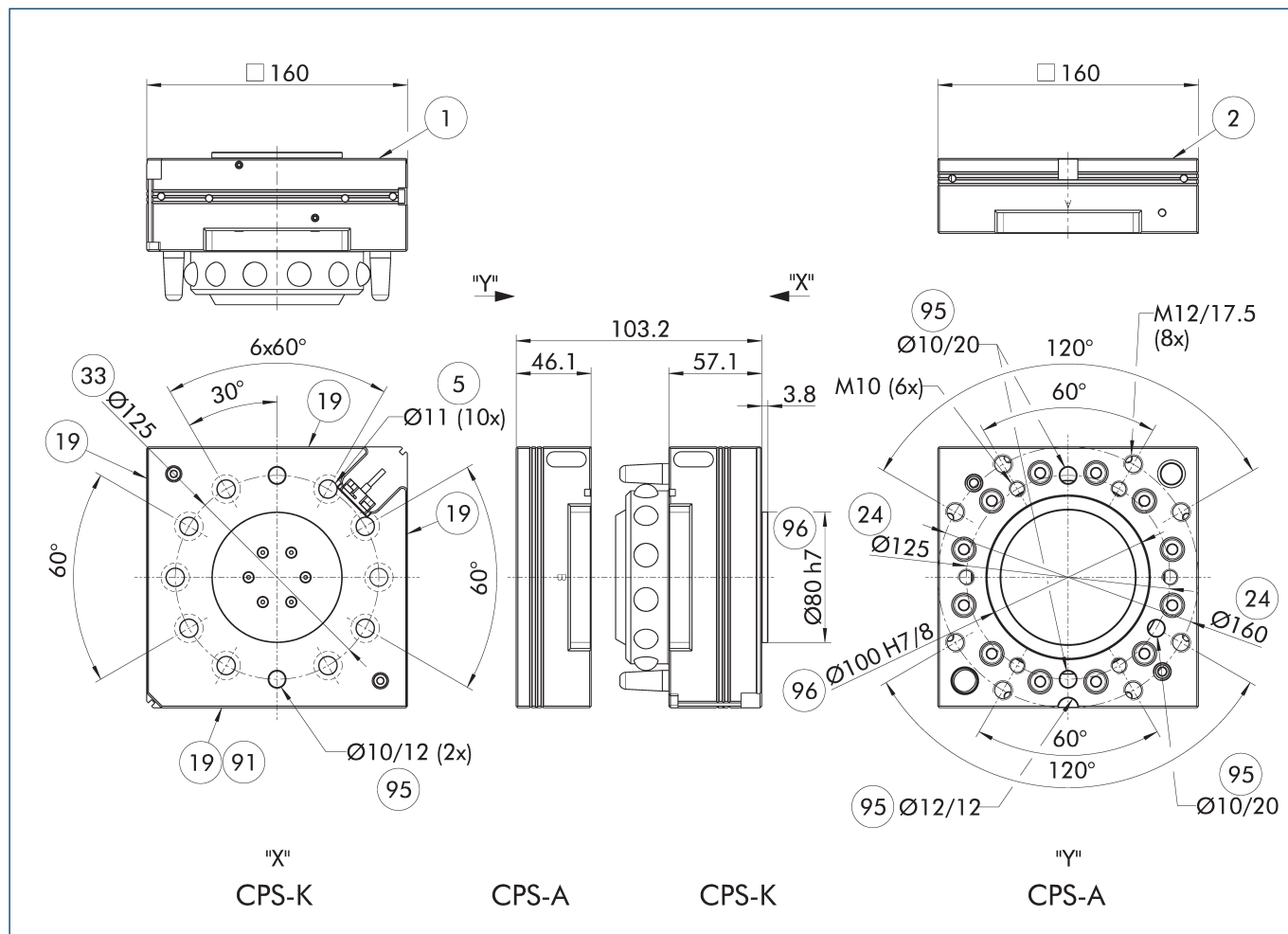


① Dit is de som van alle statische belastingen die op het wisselsysteem mogen inwerken op de gereedschapswisselaar.

### Technische gegevens

Beschrijving		CPS 210-K-S	CPS 210-A
		Wisselkop	Gereedschap
IDnr.		1613303	1590994
Vergrendelingsdetectie		geïntegreerd	
Vergrendelingskracht	[N]	31000	
Vergrendelingskracht door veerkracht	[N]	378	
Rondlooptnauwkeurigheid	[mm]	0.015	
Gewicht	[kg]	5.8	2.7
Max. afstand bij vergrendeling	[mm]	2	
Max. toelaatbare XY-offset	[mm]	±2	±2
Max. toelaatbare hoekoffset XY	[°]	±0.7	±0.7
Max. toelaatbare hoekoffset Z	[°]	±1	±1
Aansluiting aan robotzijde		ISO 9409-1-125-6-M10	
Aansluiting aan gereedschapszijde			ISO 9409-1-125-6-M10
Min./max. omgevingstemperatuur	[°C]	5/60	5/60
Nominale werkdruk	[bar]	6	6
Min./max. werkdruk	[bar]	5/7	5/7
Schroefaansluitschema		L1-zijde A, L-zijde B/C/D	L-zijde A/B/C/D
Montagevlak bedieningsmodule		Zijde A	Zijde A
Openings-/sluittijd	[s]	0.3/0.1	
Cilindervolume per dubbele slag	[cm³]	314	
Max. dynamisch buigmoment Mx	[Nm]	3500	3500
Max. dynamisch buigmoment My	[Nm]	3500	3500
Max. dynamisch buigmoment Mz	[Nm]	1800	1800
Kracht Fx max. dynamisch	[N]	7800	7800
Kracht Fy max. dynamisch	[N]	7800	7800
Kracht Fz max. dynamisch	[N]	10500	10500

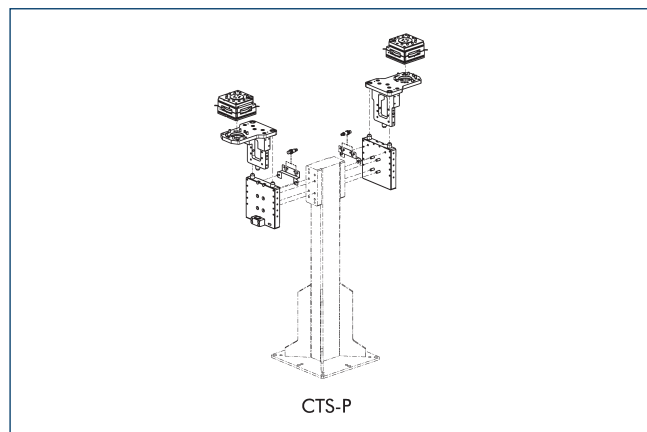
Hoofdaanzicht



Op de tekening wordt de basisuitvoering van de gereedschapswisselaar afgebeeld zonder rekening te houden met de afmetingen van de hierna beschreven opties.

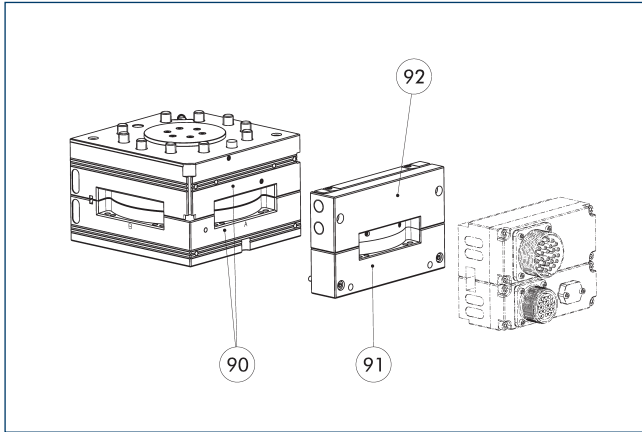
- |   |   |
|---|---|
| ① Aansluiting aan robotzijde                  | ②4 Boutcirkel                           |
| ② Aansluiting aan gereedschapzijde            | ③3 DIN ISO-9409 boutcirkel              |
| ⑤ Doorgaand gat voor verbinding met schroeven | ⑨1 Montagevlak A voor besturingsmodules |
| ①9 Montageoppervlak voor opties               | ⑨5 Geschikt voor centreerpenen          |
|   | ⑨6 Geschikt voor centreren              |

Modulair opbergrek CTS



① Zie voor gedetailleerde informatie het hoofdstuk "CTS" in de catalogus of ga naar [schunk.com](http://schunk.com).

### Pneumatische regelmodule

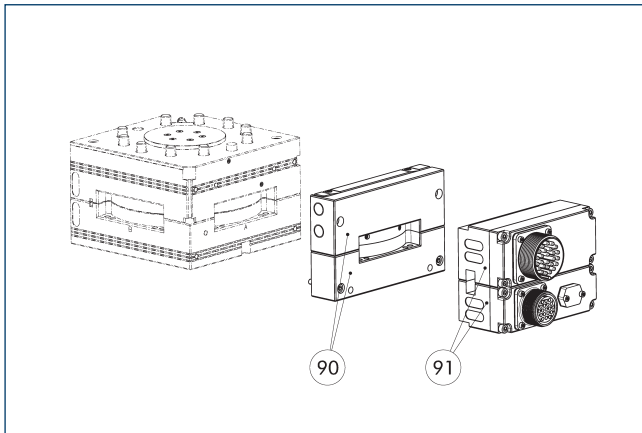


- 90 Montagevlak A voor besturingsmodules
- 91 Afstandsplaat
- 92 Pneumatische regelmodule

Voor het vergrendelen en ontgrendelen is een extra pneumatische besturingsmodule nodig op de CPS-K, die verkrijgbaar is in verschillende versies. De eenvoudige versie heeft 2 luchtaansluitingen voor vergrendelen en ontgrendelen en er is een pneumatisch ventiel aan de klantzijde nodig. De andere variant bevat al een pneumatisch ventiel in de module, dat verbonden is met de zuigerkamer van de CPS-K en de gereedschapswisselaar vergrendelt en ontgrendelt.

① Zie voor gedetailleerde informatie en geschikte kabelconnectoren het hoofdstuk "COS" in de catalogus of ga naar [schunk.com](http://schunk.com).

### Optionele modules COS

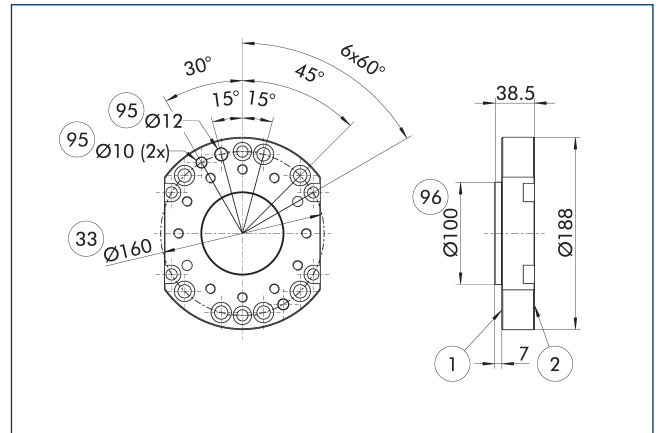


- 90 Pneumatische regelmodule en afstandsplaat
- 91 Optionele module COS

Het is mogelijk om extra COS-optiemodules op de pneumatische regelmodule en de afstandsplaat te schroeven.

① Zie voor gedetailleerde informatie en geschikte kabelconnectoren het hoofdstuk "COS" in de catalogus of ga naar [schunk.com](http://schunk.com).

### Adapterplaat ISO-A160-R



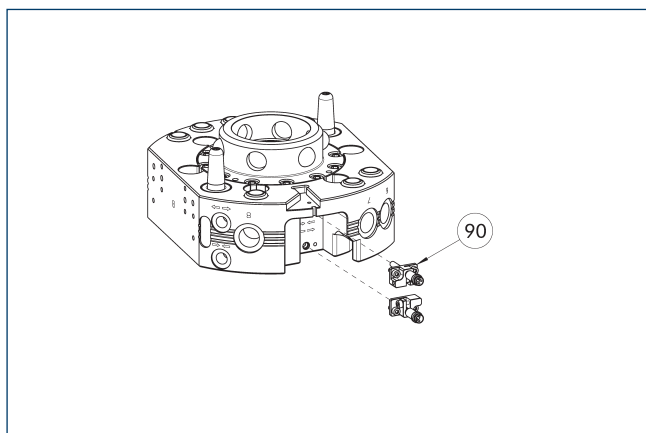
- ① Aansluiting aan robotzijde
- ② Aansluiting aan gereedschapzijde
- ③ DIN ISO-9409 boutcirkel
- ④ Geschikt voor centreerpennen
- ⑤ Geschikt voor centreren

Adapterplaat robotzijde

Beschrijving	IDnr.
Adapterplaat	
A-ISO160/CPS110-210	1581929

① Adapterplaat voor robots met M10- of M12-montagepatronen

### Montagesituatie van de vergrendelingsbewaking

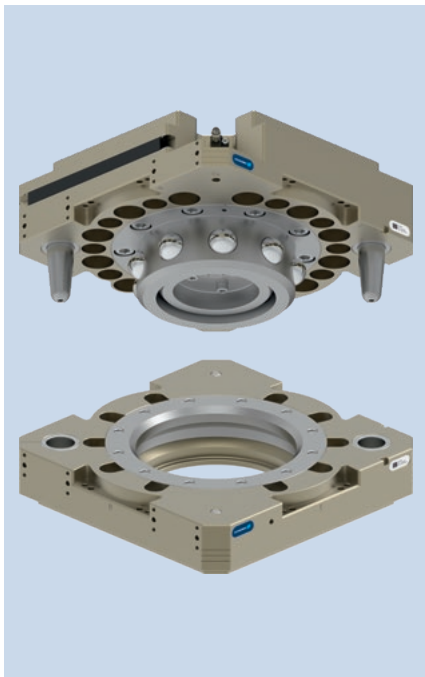


- ⑨⑩ Bevestigingsset voor vergrendelen/ontgrendelen (beugel en sensor)

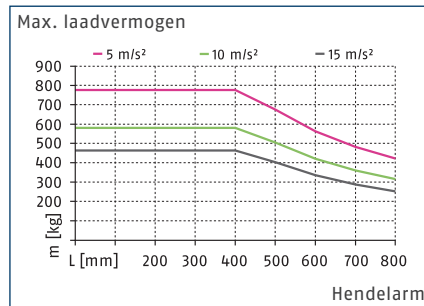
De tekening toont de installatie met het voorbereide interlock monitoringsysteem.

Beschrijving	IDnr.	
Aanbouwsset voor naderingsschakelaar		
AS-CPS-210	1620279	

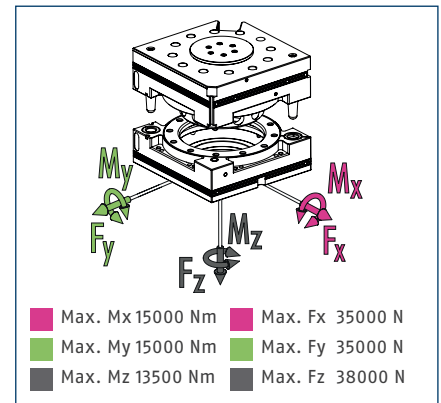
- ① Bij de K-S-varianten van de CPS-K is de slotbewaking al geïntegreerd, zodat er geen extra bevestigingskit hoeft te worden besteld. De leveringsomvang van elke bevestigingsset bevat één vooraf ingestelde sensor met beugel, wat betekent dat er twee bevestigingssets per CPS-K nodig zijn.



## Belastingsdiagram



## Max. belasting

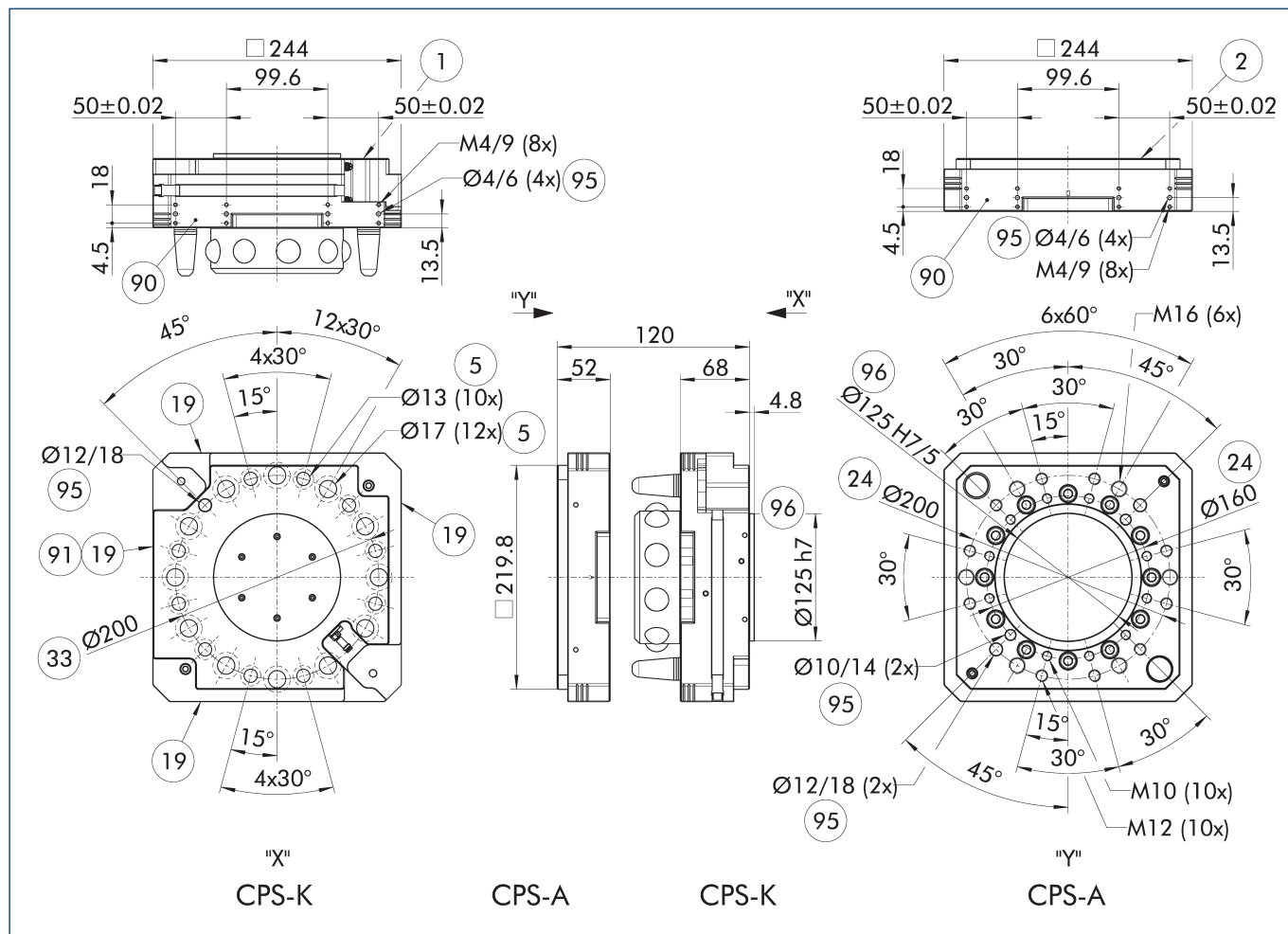


① Dit is de som van alle statische belastingen die op het wisselsysteem mogen inwerken op de gereedschapswisselaar.

## Technische gegevens

Beschrijving		CPS 310-K-S	CPS 310-A
		Wisselkop	Gereedschap
IDnr.		1613305	1590996
Vergrendelingsdetectie		geïntegreerd	
Vergrendelingskracht	[N]	38000	
Vergrendelingskracht door veerkracht	[N]	574	
Rondlooptnauwkeurigheid	[mm]	0.015	
Gewicht	[kg]	13.4	7.3
Max. afstand bij vergrendeling	[mm]	2.5	
Max. toelaatbare XY-offset	[mm]	±2	±2
Max. toelaatbare hoekoffset XY	[°]	±0.7	±0.7
Max. toelaatbare hoekoffset Z	[°]	±1	±1
Aansluiting aan robotzijde		ISO 9409-1-200-6-M12	
Aansluiting aan gereedschapszijde			ISO 9409-1-200-6-M12
Min./max. omgevingstemperatuur	[°C]	5/60	5/60
Nominale werkdruk	[bar]	6	6
Min./max. werkdruk	[bar]	5/7	5/7
Schroefaansluitschema		L2-zijde A, L-zijde B/C/D, 2 x J-zijde B/D	L-zijde A/B/C/D, 2 x J-zijde B/D
Montagevlak bedieningsmodule		Zijde A	Zijde A
Openings-/sluittijd	[s]	0.5/0.5	
Cilindervolume per dubbele slag	[cm³]	581	
Max. dynamisch buigmoment Mx	[Nm]	5000	5000
Max. dynamisch buigmoment My	[Nm]	5000	5000
Max. dynamisch buigmoment Mz	[Nm]	4500	4500
Kracht Fx max. dynamisch	[N]	11500	11500
Kracht Fy max. dynamisch	[N]	11500	11500
Kracht Fz max. dynamisch	[N]	12500	12500

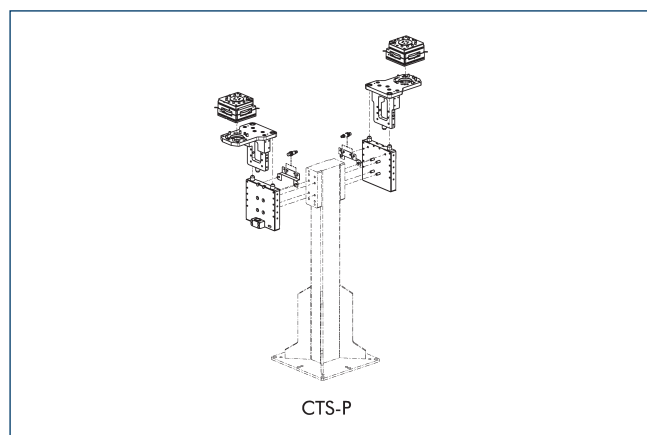
Hoofdaanzicht



Op de tekening wordt de basisuitvoering van de gereedschapswisselaar afgebeeld zonder rekening te houden met de afmetingen van de hierna beschreven opties.

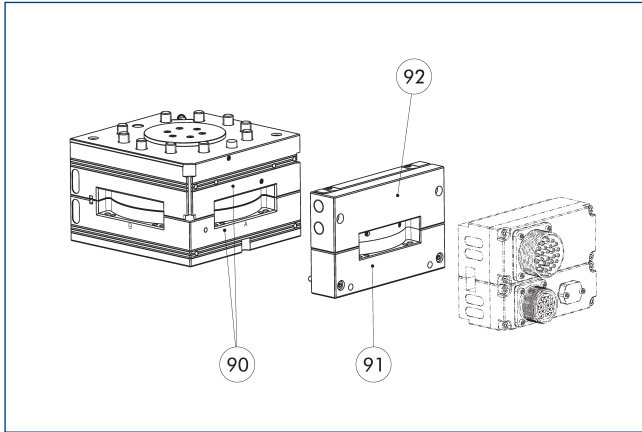
- |   |   |
|---|---|
| ① Aansluiting aan robotzijde                  | ③③ DIN ISO-9409 boutcirkel                      |
| ② Aansluiting aan gereedschapszijde           | ⑨⑨ Schroefaansluitschema ook aan de andere kant |
| ⑤ Doorgaand gat voor verbinding met schroeven | ⑨① Montagevlak A voor besturingsmodules         |
| ①⑨ Montageoppervlak voor opties               | ⑨⑤ Geschikt voor centreerpennen                 |
| ②④ Boutcirkel                                 | ⑨⑥ Geschikt voor centreren                      |

Modulair opbergrek CTS



① Zie voor gedetailleerde informatie het hoofdstuk "CTS" in de catalogus of ga naar schunk.com.

### Pneumatische regelmodule

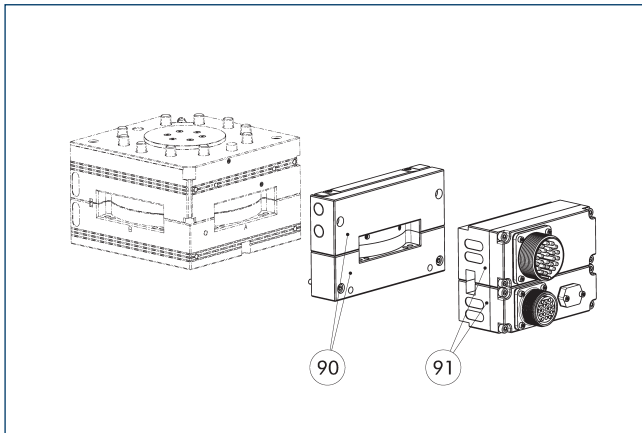


- 90 Montagevlak A voor besturingsmodules
- 91 Afstandsplaat
- 92 Pneumatische regelmodule

Voor het vergrendelen en ontgrendelen is een extra pneumatische besturingsmodule nodig op de CPS-K, die verkrijgbaar is in verschillende versies. De eenvoudige versie heeft 2 luchtaansluitingen voor vergrendelen en ontgrendelen en er is een pneumatisch ventiel aan de klantzijde nodig. De andere variant bevat al een pneumatisch ventiel in de module, dat verbonden is met de zuigerkamer van de CPS-K en de gereedschapswisselaar vergrendelt en ontgrendelt.

① Zie voor gedetailleerde informatie en geschikte kabelconnectoren het hoofdstuk "COS" in de catalogus of ga naar [schunk.com](http://schunk.com).

### Optionele modules COS

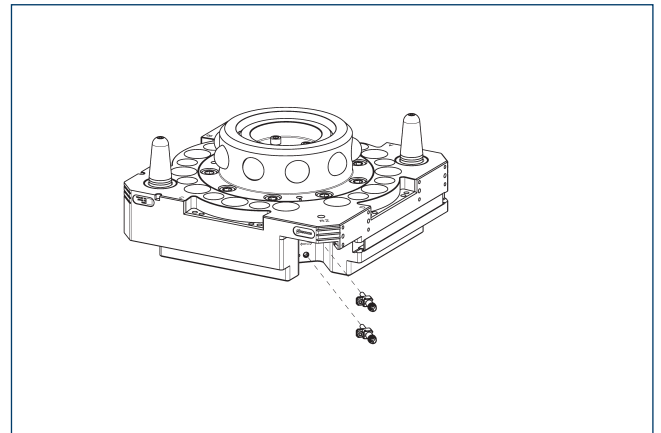


- 90 Pneumatische regelmodule en afstandsplaat
- 91 Optionele module COS

Het is mogelijk om extra COS-optiemodules op de pneumatische regelmodule en de afstandsplaat te schroeven.

① Zie voor gedetailleerde informatie en geschikte kabelconnectoren het hoofdstuk "COS" in de catalogus of ga naar [schunk.com](http://schunk.com).

### Montagesituatie van de vergrendelingsbewaking



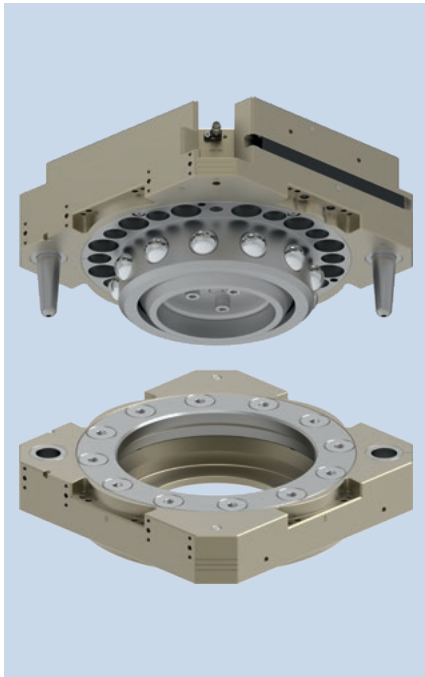
- 90 Bevestigingsset voor vergrendelen/ontgrendelen (beugel en sensor)

De tekening toont de installatie met het voorbereide interlock monitoringsysteem.

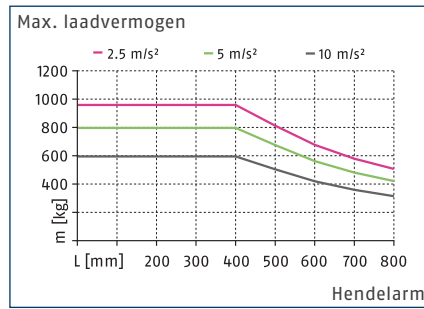
Beschrijving	IDnr.
Aanbouwsset voor naderingsschakelaar	
AS-CPS-310	1610162

① Bij de K-S-varianten van de CPS-K is de slotbewaking al geïntegreerd, zodat er geen extra bevestigingskit hoeft te worden besteld. De leveringsomvang van elke bevestigingsset bevat één vooraf ingestelde sensor met beugel, wat betekent dat er twee bevestigingssets per CPS-K nodig zijn.

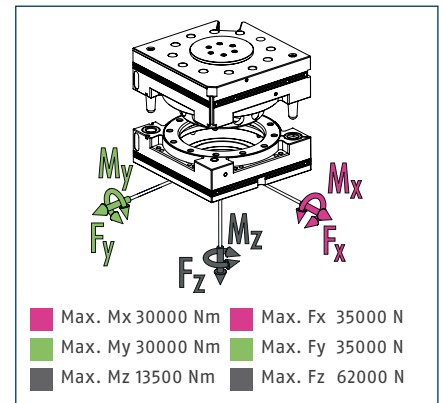




## Belastingsdiagram



## Max. belasting

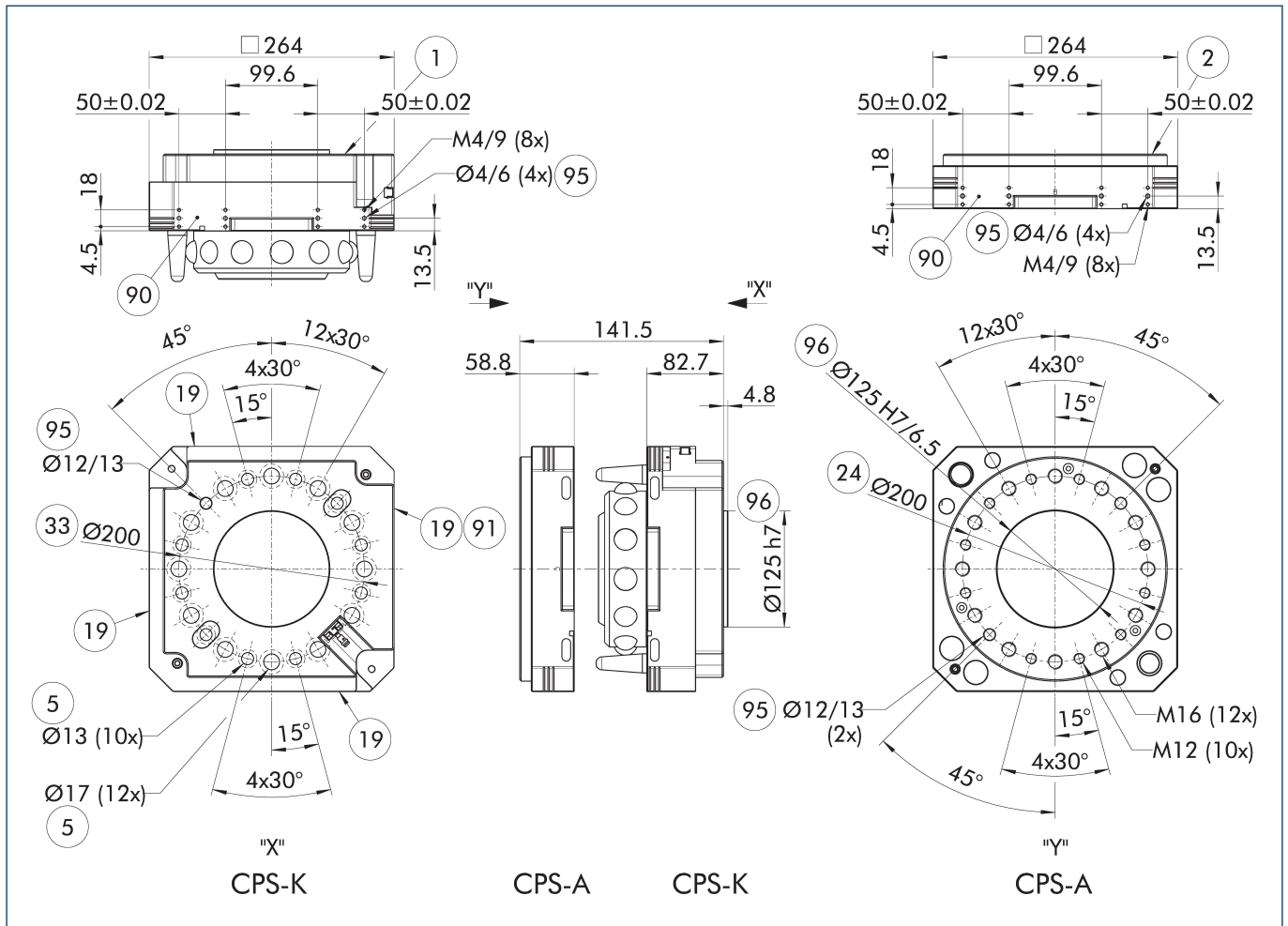


ⓘ Dit is de som van alle statische belastingen die op het wisselsysteem mogen inwerken op de gereedschapswisselaar.

## Technische gegevens

Beschrijving		CPS 510-K-S	CPS 510-A
		Wisselkop	Gereedschap
IDnr.		1613306	1590999
Vergrendelingsdetectie		geïntegreerd	
Vergrendelingskracht	[N]	62000	
Vergrendelingskracht door veerkracht	[N]	710	
Rondlooptnauwkeurigheid	[mm]	0.015	
Gewicht	[kg]	19.7	8.7
Max. afstand bij vergrendeling	[mm]	2.5	
Max. toelaatbare XY-offset	[mm]	±2	±2
Max. toelaatbare hoekoffset XY	[°]	±0.7	±0.7
Max. toelaatbare hoekoffset Z	[°]	±1	±1
Aansluiting aan robotzijde		ISO 9409-1-200-6-M12	
Aansluiting aan gereedschapszijde			ISO 9409-1-200-6-M12
Min./max. omgevingstemperatuur	[°C]	5/60	5/60
Nominale werkdruk	[bar]	6	6
Min./max. werkdruk	[bar]	5/7	5/7
Schroefaansluitschema		L2-zijde A, L-zijde B/C/D, 2 x J-zijde B/D	L-zijde A/B/C/D, 2 x J-zijde B/D
Montagevlak bedieningsmodule		Zijde A	Zijde A
Openings-/sluittijd	[s]	0.5/0.1	
Cilindervolume per dubbele slag	[cm³]	1080	
Max. dynamisch buigmoment Mx	[Nm]	10000	10000
Max. dynamisch buigmoment My	[Nm]	10000	10000
Max. dynamisch buigmoment Mz	[Nm]	4500	4500
Kracht Fx max. dynamisch	[N]	11800	11800
Kracht Fy max. dynamisch	[N]	11800	11800
Kracht Fz max. dynamisch	[N]	20500	20500

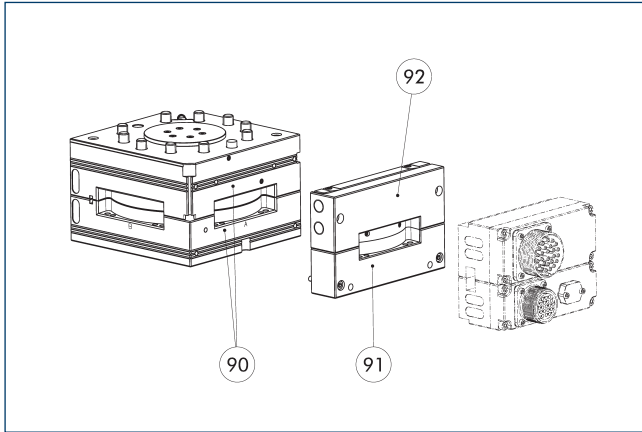
Hoofdaanzicht



Op de tekening wordt de basisuitvoering van de gereedschapswisselaar afgebeeld zonder rekening te houden met de afmetingen van de hierna beschreven opties.

- ① Aansluiting aan robotzijde
- ② Aansluiting aan gereedschapszijde
- ⑤ Doorgaand gat voor verbinding met schroeven
- ⑯ Montageoppervlak voor opties
- ⑳ Boutcirkel
- ㉓ DIN ISO-9409 boutcirkel
- ㉔ Schroefaansluitschema ook aan de andere kant
- ㉕ Montagevlak A voor besturingsmodules
- ㉖ Geschikt voor centreerpennen
- ㉗ Geschikt voor centreren

### Pneumatische regelmodule

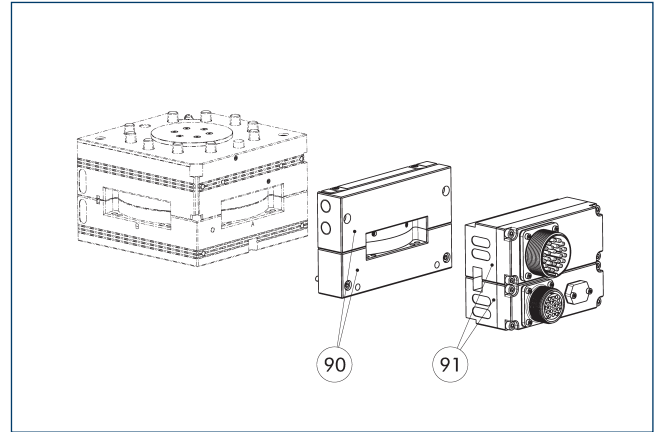


- ⑨⑩ Montagevlak A voor besturingsmodules
- ⑨① Afstandsplaat
- ⑨② Pneumatische regelmodule

Voor het vergrendelen en ontgrendelen is een extra pneumatische besturingsmodule nodig op de CPS-K, die verkrijgbaar is in verschillende versies. De eenvoudige versie heeft 2 luchtansluitingen voor vergrendelen en ontgrendelen en er is een pneumatisch ventiel aan de klantzijde nodig. De andere variant bevat al een pneumatisch ventiel in de module, dat verbonden is met de zuigerkamer van de CPS-K en de gereedschapswisselaar vergrendelt en ontgrendelt.

① Zie voor gedetailleerde informatie en geschikte kabelconnectoren het hoofdstuk "COS" in de catalogus of ga naar [schunk.com](http://schunk.com).

### Optionele modules COS

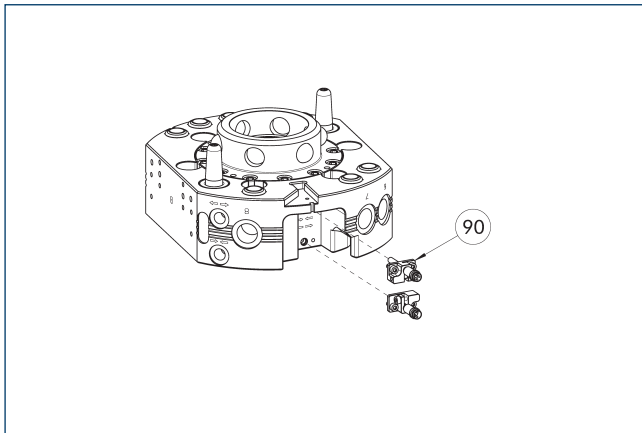


- ⑨⑩ Pneumatische regelmodule en afstandsplaat
- ⑨① Optionele module COS

Het is mogelijk om extra COS-optiemodules op de pneumatische regelmodule en de afstandsplaat te schroeven.

① Zie voor gedetailleerde informatie en geschikte kabelconnectoren het hoofdstuk "COS" in de catalogus of ga naar [schunk.com](http://schunk.com).

### Montagesituatie van de vergrendelingsbewaking



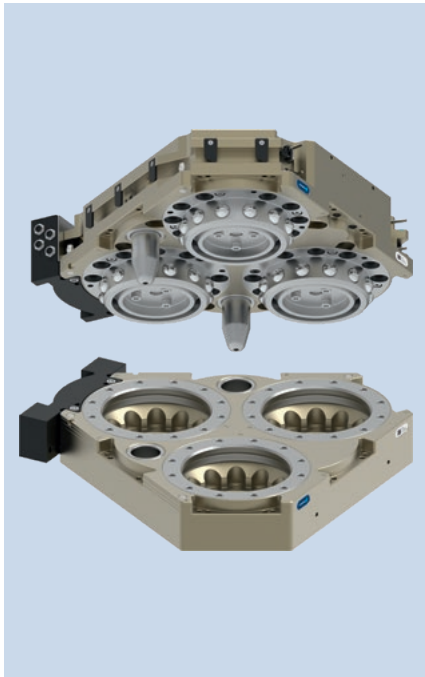
- ⑨⑩ Bevestigingsset voor vergrendelen/ontgrendelen (beugel en sensor)

De tekening toont de installatie met het voorbereide interlock monitoringsysteem.

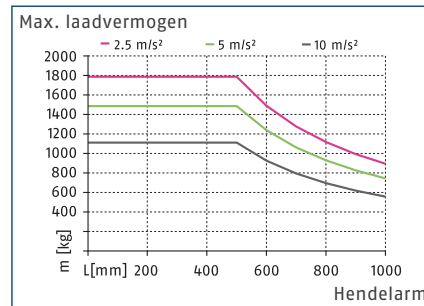
Beschrijving	IDnr.
Aanbouwset voor naderingsschakelaar	
AS-CPS-510	1620282

① Bij de K-S-varianten van de CPS-K is de slotbewaking al geïntegreerd, zodat er geen extra bevestigingskit hoeft te worden besteld. De leveringsomvang van elke bevestigingsset bevat één vooraf ingestelde sensor met beugel, wat betekent dat er twee bevestigingssets per CPS-K nodig zijn.

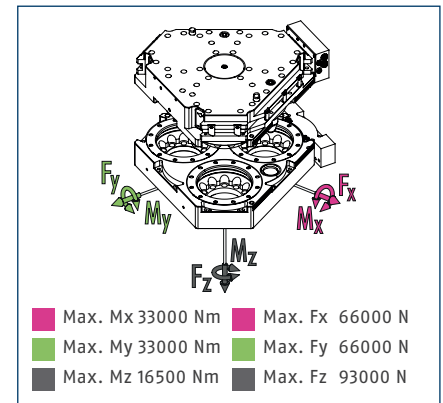




### Belastingsdiagram



### Max. belasting



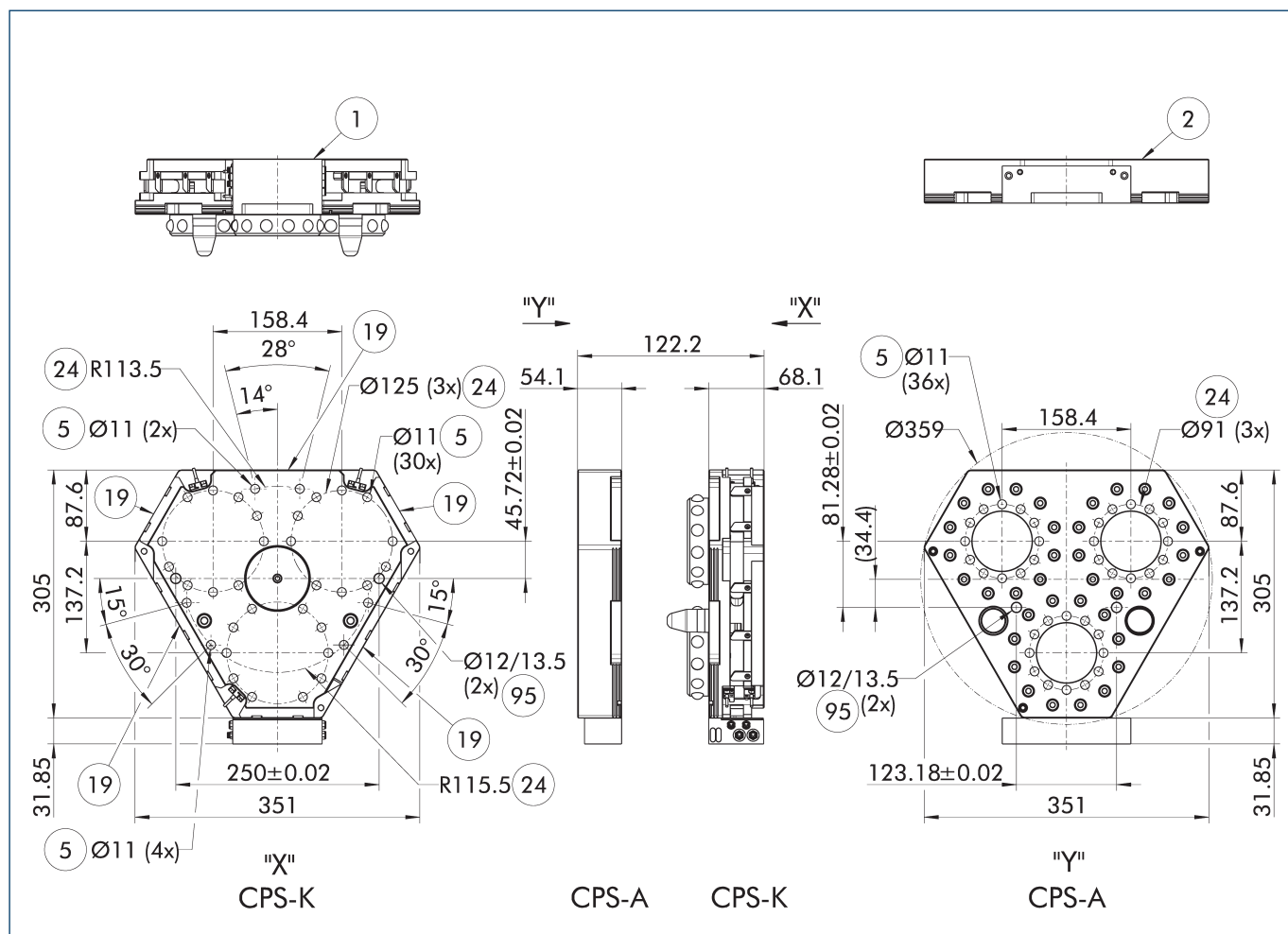
ⓘ Dit is de som van alle statische belastingen die op het wisselsysteem mogen inwerken op de gereedschapswisselaar.

### Technische gegevens

Beschrijving	CPS 1210-K-S	CPS 1210-A
	Wisselkop	Gereedschap
IDnr.	1639338	1639339
Vergrendelingsdetectie	3x geïntegreerd	
Vergrendelingskracht	[N] 93000	
Vergrendelingskracht door veerkracht	[N] 1134	
Rondlooptnauwkeurigheid	[mm] 0.015	
Gewicht	[kg] 21.5	10
Max. afstand bij vergrendeling	[mm] 1	
Max. toelaatbare XY-offset	[mm] ±2	±2
Max. toelaatbare hoekoffset XY	[°] ±0.7	±0.7
Max. toelaatbare hoekoffset Z	[°] ±1	±1
Min./max. omgevingstemperatuur	[°C] 5/60	5/60
Nominale werkdruk	[bar] 6	6
Min./max. werkdruk	[bar] 5/7	5/7
Schroefaansluitschema	L2-zijde A, L-zijde B/C/D/E/F	L-zijde A/B/C/D/E/F
Openings-/sluittijd	[s] 1/1	
Cilindervolume per dubbele slag	[cm³] 942	
Max. dynamisch buigmoment Mx	[Nm] 11000	11000
Max. dynamisch buigmoment My	[Nm] 11000	11000
Max. dynamisch buigmoment Mz	[Nm] 5500	5500
Kracht Fx max. dynamisch	[N] 22000	22000
Kracht Fy max. dynamisch	[N] 22000	22000
Kracht Fz max. dynamisch	[N] 31000	31000

ⓘ De sensorverdeelkast COS STB-K, ID 1640081, is bij de levering van de CPS 1210-K-S inbegrepen.  
De afstandsplaat COS Z59-A-STB, ID 1640082, is bij de levering van de CPS 1210-A inbegrepen.

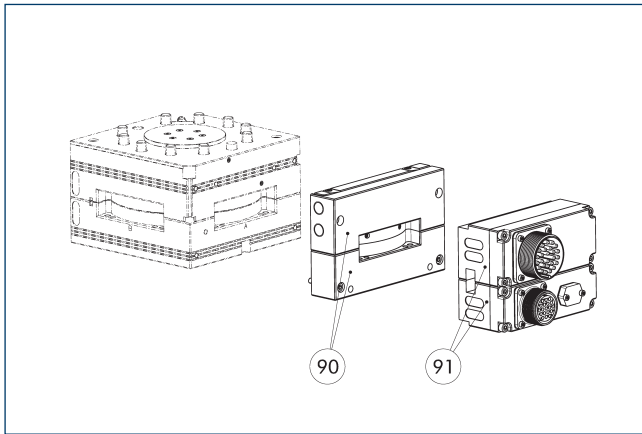
Hoofdaanzicht



Op de tekening wordt de basisuitvoering van de gereedschapswisselaar afgebeeld zonder rekening te houden met de afmetingen van de hierna beschreven opties.

- |   |                                 |
|---|---------------------------------|
| ① Aansluiting aan robotzijde                  | ②④ Boutcirkel                   |
| ② Aansluiting aan gereedschapszijde           | ②⑤ Pneumatische doorvoeren      |
| ⑤ Doorgaand gat voor verbinding met schroeven | ③② Deksel                       |
| ①⑨ Montageoppervlak voor opties               | ⑨⑤ Geschikt voor centreerpennen |
|   | ⑨⑥ Geschikt voor centreren      |

### Optionele modules COS

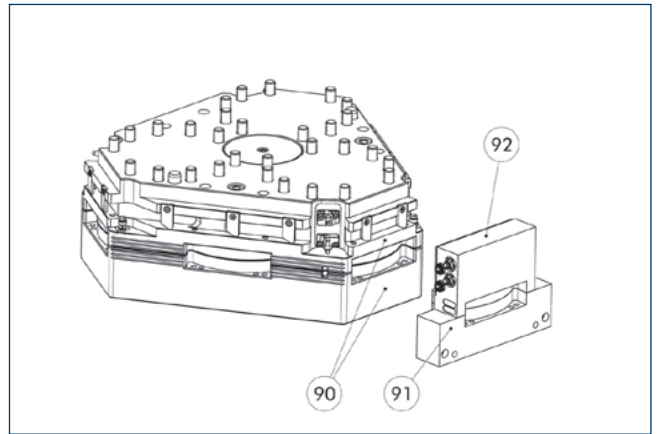


- ⑨⑩ Pneumatische regelmodule en afstandsplaat      ⑨⑪ Optionele module COS

Het is mogelijk om extra COS-optiemodules op de pneumatische regelmodule en de afstandsplaat te schroeven.

- ① Zie voor gedetailleerde informatie en geschikte kabelconnectoren het hoofdstuk "COS" in de catalogus of ga naar [schunk.com](http://schunk.com).

### Klemmenblok sensor



- ⑨⑩ Opschroefbaar oppervlak D voor sensor aansluitblok      ⑨⑪ Afstandsplaat
- ⑨⑫ Klemmenblok sensor

- ① Voor gedetailleerde informatie over sensorsystemen, zie "CPS handleiding" of ga naar [schunk.com](http://schunk.com).





**SCHUNK SE & Co. KG**

**Spanntechnik**

**Greiftechnik**

**Automatisierungstechnik**

Bahnhofstr. 106 - 134

D-74348 Lauffen/Neckar

Tel. +49-7133-103-0

Fax +49-7133-103-2399

info@de.schunk.com

schunk.com

Folgen Sie uns | *Follow us*

